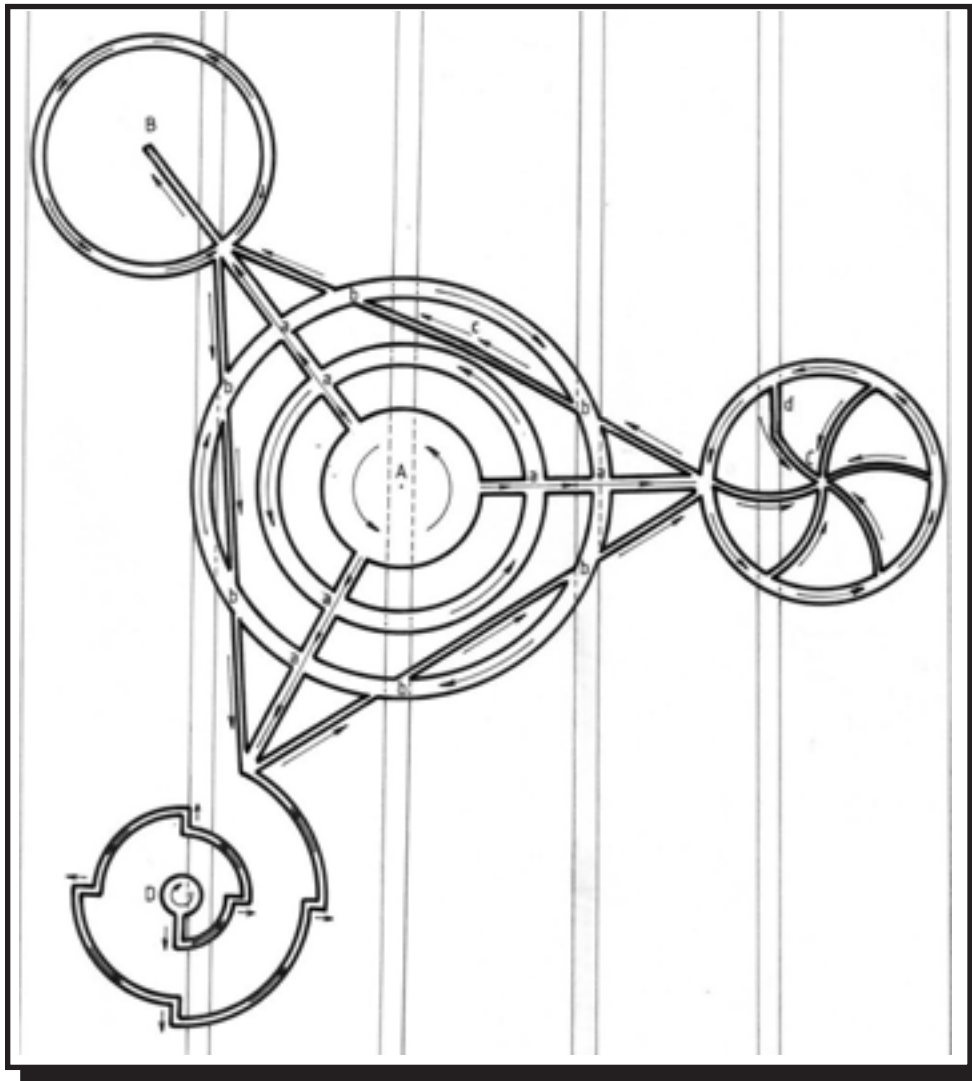


Rapport VECA

(Voyage d'Etude des Cercles Anglais)

Campagne de 1991

Gilles Munsch



Barbury Castle 17-07-1991



AVANT-PROPOS

Ce dossier, rédigé au début de 1993, paraît un peu tardivement puisque deux années se sont écoulées depuis. Les étés 93 et 94 ont sûrement apporté d'autres éléments pouvant renforcer ou infirmer les propos tenus dans ce dossier. Malheureusement, le groupe VECA n'a pas poursuivi ses investigations outre-manche, les divers participants ne souhaitant pas, pour la plupart, consacrer une fois encore leurs congés d'été à l'étude d'un sujet semblant bien avoir perdu l'essentiel de son mystère.

Ne maîtrisant pas la langue anglaise, je n'ai pu terminer comme je l'aurais souhaité une étude qui pourtant semblait aboutir à des résultats tangibles.

Conformément à nos prédictions de 1989-90, le phénomène s'est étendu à la plupart des pays et continents. Nous pensions que le succès médiatique recueilli par ce "mystère" conduirait à cette propagation et il semble bien que les faits nous aient donné raison.

Ayant appris l'apparition de crop circles en Hongrie, durant l'été 1992, nous fûmes trois anciens membres du groupe VECA à décider d'y aller voir de plus près afin de comparer les caractéristiques observables au niveau des figures elles-mêmes mais aussi de leur contexte sociologique.

L'été 93 fut moins proluxe en événements mais nous pûmes cependant visiter quelques sites et constater qu'il n'y avait probablement là qu'une pâle imitation du phénomène original. Ce fut d'ailleurs le cas dans les divers pays ayant vu l'apparition sur leur sol de ces étranges figures céréalières.

Notre voyage fut renouvelé en 1994, sans rencontrer une seule figure. Poursuivi jusqu'en Roumanie, notre voyage aurait pu nous permettre de prendre en compte la première occurrence du phénomène dans ce pays, mais nous en eûmes connaissance qu'à notre retour alors même que nous avions appris là-bas qu'un pictogramme venait de fleurir ... en Lorraine.

Toujours est-il que le manque d'informations en provenance d'Angleterre ne me permet plus, à l'heure actuelle, d'apprécier si les lignes qui suivent ont gagné en pertinence ou si à l'inverse les faits survenus depuis lors sont en mesure de les contredire formellement.

Je remercie par avance les personnes susceptibles d'avoir pris notre relais sur le sol anglais.

Gilles Munsch
Mai 1995



GLOSSAIRE

Céréalogie : Comme l'ufologie consiste à "étudier" la problématique OVNI (*UFO en anglais*), la céréalogie s'attache à résoudre l'énigme liée à l'apparition de figures géométriques dans les champs de céréales (*en général*), figures constituées d'épis couchés de façons diverses mais ordonnées et contrastant ainsi avec les épis voisins demeurés intacts.

Crop Circle ou Corn Circle : de Crop (*récolte, moisson, ...*) ou Corn (*grain, épis, céréale, ...*) figure plus ou moins géométrique réalisée par couchage des épis dans un champ de céréales.

L'Angleterre est divisée en Comtés (~ *départements*), voici ceux dans lesquels nous sommes intervenus pour étudier ce problème, avec quelques villes concernées par le phénomène :

HAMPSHIRE (H) : Andover, Winchester, Southampton, ...
WILTSHIRE (W) : Salisbury, Marlborough, Devizes, Calne, Warminster, Swindon, ...
AVON (A) : Bristol, Bath, ...

Quelques sites remarquables : (** = site très récurrent)

Silbury Hill : Plus gros tumulus d'Europe, situé près de Marlborough (W). **
Cheesefoot Head : Amphithéâtre naturel en bordure de la A272, près de Winchester (H). **
Old Sarum : Site mégalithique proche de Salisbury (W).
Avebury : Site mégalithique remarquable, situé près de Marlborough (W). **
Barbury Castle : Ruines d'un château. Près de Wroughton (W).
Stonehenge : Célèbre site mégalithique. Près de Amesbury (W).
White Horse : Plusieurs sites ainsi nommés (*Wesbury, Alton Barnes, Cherhill, ...*) et qui présentent un cheval blanc gravé à flanc de colline (*calcaire*).
Ridge Way : Chemin correspondant à la plus ancienne voie de communication connue.

Quelques céréalogistes (et parfois ufologues) anglais, cités dans ce document :

Collin Andrews : ingénieur, céréalogiste, co-auteur du premier ouvrage sur la question.
Pat Delgado : ingénieur, ufologue, céréalogiste, co-auteur du 1^{er} ouvrage sur la question.
Terence Meaden : Dr en physique, céréalogiste, plusieurs ouvrages. Thèse météorologique.
Paul Fuller : statisticien, ufologue et céréalogiste, co-auteur avec Jenny Randles.
Donald Shireff : scientifique, auteur de plusieurs articles de presse (*ex : Times*) sur le sujet.
Ken Brown : céréalogiste, auteur d'articles dans les revues spécialisées (*plutôt sceptique*).
Martin Hempstead : dirige le groupe des "sceptiques de Southampton". (*revue "the Skeptic"*).
J.F. Langrish : céréalogiste spécialisé dans le dessin (*croquis*) des "crop circles".
Doug and Dave : Douglas Bower et David Chorley sont les deux sexagénaires anglais qui revendiquent la paternité du phénomène ainsi qu'une bonne partie des figures réalisées.

Quelques termes céréalogistes :

Cercle isolé : figure constituée exclusivement (*ou essentiellement*) d'un cercle d'épis couchés.
Anneau : généralement autour d'un cercle ou d'un anneau plus petit (*mais pas nécessairement*).
Satellite : petit cercle accompagnant un cercle plus important (*souvent plusieurs satellites*).
Doublet, triplet, ..., quintuplet : ensembles constitués essentiellement de 2, 3 ou 5 cercles.

- Couloir, ou allée, ou corridor** : bande rectangulaire d'épis couchés débouchant d'1 ou de 2 côtés.
- Box** : idem mais ne débouchant pas, donc isolée du reste (*souvent plusieurs accolées*).
- Excroissance, appendice** : forme quelconque mais peu développée (*généralement radialement*).
- Scroll** : couloir incurvé, serpentant ou s'enroulant sur lui-même.
- Boucle** : couloir s'enroulant sur lui-même à son extrémité (sorte de petit anneau d'extrémité).
- Echelle** : 2 longs couloirs parallèles, peu larges, reliés par une série de couloirs orthogonaux.
- Clé** : 2 ou 3 excroissances parallèles entre elles (*dents*) mais situées à l'extrémité d'un couloir et perpendiculaires à celui-ci.
- Antenne** : couloir se terminant par un petit cercle ou une boucle.
- Rajout** : zone d'épis couchés réalisée postérieurement à la figure (*origine souvent inconnue*).
- Pictogramme** : figure complexe combinant cercles, anneaux, couloirs ... et autres éléments ou détails.
- Insectogramme** : famille de pictogrammes dont le tracé évoque des dessins d'insectes.
- Signature** : petite annexe récurrente située à proximité des figures et semblant faire office de revendication quant à leur origine (*paternité*).
- Tramlines** : trace double (*sauf en virage*) laissée par les engins agricoles et qui sillonnent les champs. Les épis ne peuvent y pousser du fait de l'écrasement de la terre à cet endroit (*compactage*). Elles sont parallèles entre elles et régulièrement espacées. Un homme peut s'y déplacer aisément sans laisser de traces et sans fatigue. Elles sont particulièrement larges dans les champs de blé.
- Sentiers** : Il s'agit de traces laissées dans un champ de céréales par un homme marchant sans autre précaution qu'un pied bien devant l'autre. Les épis ainsi couchés sur une largeur de 5 à 10 cm disparaissent (*en première approche*), dissimulés sous les couches ultérieures d'épis. Ils se dirigent pour la plupart vers les centres des cercles.
- Zone de recouvrement** : il s'agit d'un endroit où les épis, en se couchant, viennent recouvrir d'autres épis précédemment couchés lors de la création d'une structure antérieure. (*ex : une allée recouvrant le bord du cercle, un anneau recouvrant le bord d'une allée, ...*).
- Inter-rangs** : les épis sont semés en lignes parallèles (*rangs*) espacés d'environ 5 cm.
- Sens horaire ou anti-horaire** : c'est le sens (*vu du ciel*) de couchage des cercles ou les anneaux.
- Construction en enfilade ou en continuité** : structures réalisées successivement, sans s'arrêter.
- Verse** : zone d'épis couchés par effet du vent ou de la pluie ou par affaissement spontané (*exemple : excès d'azote*) donc par cause naturelle (*zone généralement peu ordonnée*).
- Car Park** : terrain (*aménagé ou non*) tenant lieu de parking.
- Foot Path** : sentiers autorisés aux piétons (*ex : sentier de grande randonnée*) qui traversent légalement les champs cultivés.
- Locustelle** : petit oiseau vivant dans les fourrés et dont le chant, ressemblant à celui d'un criquet, fut entendu à Cheesefoothead (*H*) à proximité d'un corn circle et qui fut interprété comme un bruit paranormal. (*Identification VECA 89*).
- Pub céréalogiste** : certains "pub" (*cafés*) constituent des lieux privilégiés de rencontre pour les céréalogistes de tous poils et de toutes nationalités.
- Opération "White Crow"** : ("*Corbeau blanc*") Opération de surveillance supervisée par C. Andrews et P. Delgado à Cheesefoot Head près de Winchester (*H*) du 10 au 18 juin 1989.
- Opération "Black Bird"** : ("*Oiseau noir*") Opération de surveillance supervisée par C. Andrews et P. Delgado à Westbury White-Horse (*W*) en juillet 1990, en collaboration avec l'armée anglaise. (*Matériel plus sophistiqué, estimé à 1 million de livres Sterling*).
- Opération "Blue Hill"** : ("*Colline bleue*") Opération de surveillance supervisée par T. Meaden en juillet-août 1991 depuis la colline de Morgan's Hill (*W*). (*Utilisation de matériel météorologique et d'un radra de bateau*).

Voir aussi :

- Science & Vie** : article relatant le VECA 90 dans le N°878 de novembre 1990.
- Phénoména** : revue ufologique de l'association SOS OVNI. Voir article de Renaud Marhic dans le N°5 de Septembre-Octobre 1991.
- OVNI Présence**: revue ufologique Voir article de Raoul Robé dans le N°46 d'août1991.

CONTRIBUTION À L'ETUDE DES "CROP CIRCLES"

GILLES MUNSCH

Ce dossier comprend six parties (*sur sept prévues*), à savoir :

- Chroniques d'outre-manche :

Il s'agit d'un résumé des principaux événements survenus à l'occasion de quatre années consacrées à la question des "Crop Circles". Cette narration permet de mieux situer la démarche qui fut la nôtre et par voie de conséquence de mieux suivre l'évolution de notre pensée quant à la nature même de ce phénomène.

- Prise en compte d'une hypothèse :

Cette partie développe plus précisément les arguments qui, peu à peu, ont conduit certains d'entre nous à considérer l'hypothèse "Fabrication humaine" comme digne d'intérêt d'abord puis susceptible de s'imposer ensuite.

- Elaboration d'un modèle :

Une fois cette hypothèse posée, il s'agit alors de définir un certain nombre de "paramètres observables", susceptibles d'être enregistrés sur le terrain et pouvant s'affirmer comme révélateurs d'une "logique" et d'un "mode opératoire" bien humains.

- Bilan (non exhaustif) des observations VECA 91 :

Simple compilation, site par site, des détails observés lors de nos visites sur les lieux.

- Bilan (non exhaustif) des observations VECA 92 : (*prévu mais non inclu*)

Idem pour l'année suivante. (*Non présenté ici car non encore mis en forme - Ce travail important ne sera réalisé que si l'intérêt accordé au volet 1991 le justifie - toutes les informations sont disponibles pour ce deuxième volet*)

- Conclusions provisoires :

En résumé ma vision des choses, ... au printemps 1993.

- Annexes :

Quelques compléments pour alimenter la réflexion.

AVERTISSEMENT

La lecture de ce document peut s'effectuer dans l'ordre de sa présentation ce qui permet de compiler les résultats obtenus sur le terrain à la lumière du "modèle" proposé. La lecture s'en trouve moins fastidieuse et moins rébarbative car l'étude cas par cas se résume à confronter le "modèle" à l'épreuve des faits.

Une autre lecture est possible en commençant par l'examen des observations 91 et 92, sans avoir préalablement pris connaissance du dit "modèle". Cette approche permet de se faire une idée personnelle des faits rapportés pour la comparer ensuite à notre propre interprétation.

En fait, l'investigation "in situ" a d'abord consisté, pour nous, à observer les "traces céréalières" puis, peu à peu, notre "modèle" prenant forme dans nos esprits, notre travail a davantage consisté à vérifier sur les sites les "prédictions" que notre "modèle" nous incitait à élaborer, avant même de pénétrer dans les champs affectés par ce phénomène insolite.

CHRONIQUES D'OUTRE-MANCHE

GILLES MUNSCH

Le caractère inexplicable des "Corn Circles" et l'absence d'évidences quant à leur mode d'apparition ont rapidement étayé l'hypothèse que des OVNI pouvaient en être la cause. L'hypothèse "Extra-Terrestre" restant la plus communément associée à l'idée de "phénomènes aérospatiaux non identifiés", tant chez le public que pour les "amateurs d'insolite", ses partisans inconditionnels retrouvèrent là matière à reprendre du "poil de la bête".

L'ufologie anglaise et bientôt mondiale, puisque le phénomène semblait gagner la planète, ne pouvait ignorer ce nouveau problème. Et c'est ainsi que nous eûmes vent de l'affaire. Jean Sider, ardent défenseur de l'HET devant l'éternel, nous exposa l'état de la question à l'occasion d'une session du Comité Nord-Est des Groupements Ufologiques (C.N.E.G.U), diapositives très représentatives à l'appui.

L'ouverture d'esprit étant plus que nécessaire en ufologie, force était de constater l'aspect pour le moins "troublant" des faits rapportés. Rien ne permettait d'éliminer a priori un possible lien avec le "phénomène OVNI". De plus, et surtout, le caractère récurrent de ces "traces physiques", pour le moins accessibles, constituait une "première" en ufologie. Ne pas se pencher sur ces éléments concrets et palpables eut été à nos yeux une hérésie, dans la mesure où le caractère évanescent de notre sujet d'étude n'avait de cesse de nous déprimer. Pour une fois que le phénomène (*si c'était lui !*) se laissait approcher docilement ... Et c'est ainsi que germa l'idée d'aller y voir de plus près, de faire le déplacement pour se rendre compte par nous-mêmes du bien fondé de ce curieux dossier. D'une discussion personnelle avec François Diolez, reprise quelques mois plus tard avec Christine Zwygart, naquit une proposition de voyage outre-Manche qui reçut aussitôt l'assentiment de plusieurs "ufologues" du CNEGU.

- Premier épisode -

C'est donc forte de sept personnes que la première équipe prit la route, en juillet 1989. Les contacts épistolaires précédemment entrepris nous conduisirent cette année là à établir des liens de collaboration avec Collin Andrews et Pat Delgado. Notre arrivée coïncida avec la parution de leur premier ouvrage "Circular Evidence" (*le premier du genre*) et la "montée en puissance" de l'intérêt des médias pour ce sujet des "Crops circles".

L'absence de préparation et notre inexpérience en ce domaine interdisant toute approche sélective du problème, notre objectif se limitait donc à "prendre la température" d'un phénomène et du contexte dans lequel il se situait. La beauté insolite de la région renforça sensiblement notre plaisir et la passion que, jour après jour, nous allions développer en regard de la question "céréalogique".

Le séjour ne dura que huit jours mais fut d'une activité non stop. Quinze heures de sommeil en neuf jours ! Avec ce seul chiffre, vous comprendrez pourquoi le voyage de retour sembla interminable.

Tout dans cette aventure fut de nature à renforcer notre intérêt pour la question ; le mystère complet qui ne cessait de s'épaissir, la collaboration tant des fermiers que des céréalogistes, le charme d'une région superbe, une météo exceptionnellement clémente ... Le plaisir d'une expérience collective, essentiellement orientée sur les investigations de terrain, fut un atout de plus pour nous convaincre de ne pas en rester là.

Le groupe se réunit plusieurs fois dans les semaines qui suivirent notre retour afin de dresser le bilan des documents engrangés et pour échafauder déjà un plan de travail en vue d'un second voyage qui se dessinait déjà pour l'horizon 90. L'ampleur de la tâche et l'impact de nos péripéties suscitèrent le renfort de plusieurs personnes désireuses de nous rejoindre. Cette aide fut acceptée avec enthousiasme mais non sans la crainte de voir se compliquer la gestion humaine de toutes ces ressources.

- Deuxième épisode -

L'équipe doubla quasiment et la cadence des réunions, la somme de travail imposée par de multiples projets préparés avec minutie et la nécessité de tout coordonner nous conduisirent peu à peu à reléguer au second rang nos activités ufologiques habituelles.

La fatigue aidant et l'approche de la nouvelle "saison céréalogiste" firent monter la pression. Divers aléas de santé pour les uns et des divergences d'opinions pour d'autres contribuèrent malheureusement à une réduction des effectifs et par voie de conséquence à une révision "à la baisse" des projets.

C'est à cette époque et non sans difficultés qu'eût lieu la fameuse "expérience de Verdes". A cette occasion et sur la base d'un "cahier des charges" rigoureux, un spécialiste en trucages en retraite, Monsieur André Delepierre, réalisa un FAUX, à la demande du groupe (*entre-temps dénommé : VECA 90*) et sous le contrôle d'un huissier.

Cette expérience fut riche d'enseignements car, sans aucunement démontrer que les "cercles" étaient construits de main d'homme, elle apportait cependant la preuve d'une certaine "faisabilité". L'hypothèse d'une machination, trop rapidement reléguée aux oubliettes, reprenait crédit d'autant que le travail mené durant de longs mois avait déjà suscité, chez certains membres de l'équipe, quelques idées allant dans ce sens.

Il est bon de préciser d'ailleurs que cette poussée de "scepticisme prudent" doublée d'une volonté de "rigueur extrême" suscita un vent de discorde dans l'équipe. Ces divergences de vues ainsi que des choix méthodologiques différents conduisirent Yves Chosson, équipier de la première heure, à faire "cavalier seul". Robert Fischer, pour sa part, quoique demeurant au sein du groupe affichait peu à peu des positions radicalement divergentes. Dans le même temps Christine Zwygart renonçait à prendre part au voyage. Lionel Robé et Hervé Pierron ne faisant plus partie du groupe depuis quelques mois, c'était donc une équipe en grande partie renouvelée qui s'engageait donc pour le second périple.

L'heure du départ survint comme une libération pour les huit rescapés. Quatre d'entre eux disposaient d'une semaine alors que les quatre autres s'en octroyaient le double. La structure mise en place reposait sur la location d'un magnifique cottage qui s'avéra capital pour le déroulement du séjour. Une panne mécanique nous restreignant à trois voitures, les journées filèrent les unes après les autres, absorbées dans une course folle d'un site à un autre, de rendez-vous en interview, de surprises en surprises, d'imprévus en aléas.

La première semaine, profitant du nombre, les nuits furent consacrées à la surveillance du secteur très récurrent de Silbury Hill, chacun sacrifiant la moitié de son sommeil aux exigences d'une savante organisation. Plusieurs survol en ULM enrichirent la moisson de documents photo-vidéo.

Si l'année 89 avait été marquée du sceau de Collin Andrews, cette nouvelle saison le plaçait sous le feu incessant des médias. Pleinement engagé dans l'opération "Blackbird", il s'avérait inaccessible d'abord. A l'inverse, c'est le Docteur Terence Meaden, déjà rencontré à l'occasion des Rencontres de Lyon 1990, qui se montrait le plus disposé à la collaboration, accompagné en cela par son ami Paul Fuller. Les contacts furent donc fréquents et constructifs, alors même que nous poursuivions notre collecte tous azimuts.

La deuxième semaine fut tout aussi passionnante et fructueuse bien que moins éprouvante du fait du relâchement au niveau de la surveillance nocturne. Elle fut essentiellement employée à développer les contacts, à suivre l'actualité qui chaque jour apportait son lot de nouveautés et bien sûr à compléter la masse déjà énorme d'informations en notre possession. Aussi le retour en France clôtura quasiment une année de dur labeur. La "décompression" qui suivit permit de recenser les données recueillies puis, profitant de l'intérêt manifesté par les médias, Thierry Pinvidic et Gilles Durand prirent en charge l'élaboration d'un article sensé faire le point de nos travaux.

C'est finalement le magazine Science & Vie qui se fit l'écho de cet article dont l'objectif était d'informer le public sur certains aspects, trop souvent négligés, de ce problème. L'opportunité ainsi offerte d'amortir en partie le coût de l'expérience de Verdes nous satisfaisait par la même occasion.

Cet article, pour le moins "caviardé" par la rédaction du magazine, suscita maintes réactions allant de l'approbation globale aux critiques les plus acerbes. Une fois de plus, la passion empêcha certains de lire le texte avec attention, ce qui leur permit d'y voir, selon les goûts, la démonstration d'une grotesque machination ou à l'inverse ... un tissu de contrevérités.

Le bilan fut tiré de l'expérience 90 et la poursuite des recherches en 91 fut discutée. Quatre d'entre nous décidèrent de ne pas renouveler le voyage, estimant, pour deux d'entre eux, que la probabilité d'une explication non humaine devenait trop faible pour justifier l'investissement en temps, en argent et en énergie qu'il fallait y consentir. Il faut dire que l'apparition des "pictogrammes" (*figures complexes*) avait mis à mal bien des hypothèses jusqu'alors estimées recevables. (*Exemple: hypothèse des vortex plasmatiques de T. Meaden*).

- Troisième épisode -

Aucun projet précis ne se dessina durant l'hiver 90-91, chacun s'appliquant à mieux recenser les acquis. Et c'est finalement bien tardivement que le troisième voyage fut décidé. Seuls Thierry Pinvidic et Gilles Durand (*accompagné de sa petite famille*) entreprirent de m'accompagner en nouvelle fois. Cependant, un renfort de dernière minute survint, en la personne de Renaud Marhic motivé par un reportage au bénéfice de son association et de sa revue "Phénoména".

Entre temps, Yves Chosson et Robert Fischer, toujours démarqués du groupe, s'étaient déplacés durant une petite semaine, dès le début de la "saison". Yves décidait, avec opiniâtreté, de poursuivre son cavalier seul, comme l'année précédente. Son périple en solitaire allait, une fois de plus, croiser fréquemment notre propre route, ce qui montre au passage combien le monde cérealogiste est petit.

A trois équipiers réels, il devenait impossible de poursuivre des projets ambitieux tels qu'une surveillance systématique ou des mesures et relevés de tous poils. Notre objectif se précisa donc:

- Rencontrer un maximum de protagonistes afin de suivre l'évolution de la problématique.
- Analyser la structure interne des formations, à la recherche d'indices susceptibles d'étayer ou d'affaiblir l'hypothèse d'une fabrication humaine. C'était la seule hypothèse pour laquelle nous pouvions imaginer un début de modèle et que nous pensions être en mesure d'approfondir. Celle-ci, qui plus est, ne nous semblait absolument pas négligeable.
- Poursuivre la collecte de données.

La saison, marquée par le développement manifeste des "pictogrammes" et autres "dérivés", battait son plein et T. Meaden défrayait la chronique avec l'appui de ses collaborateurs japonais et sous l'égide de l'opération "Blue Hill". Cette opération visait à surveiller le site de Morgan's Hill (*Wiltshire*) à l'aide d'un matériel relativement sophistiqué.

Une nouvelle fois les contacts avec C. Andrews et P. Delgado s'avèrent impossibles pour cause de "vedettariat" de nos interlocuteurs potentiels. Du côté de T. Meaden, ce fut plus fructueux bien que celui-ci (*ainsi que ses amis*) se montra plutôt réservé et méfiant à notre égard, étiquetés que nous étions à la suite de l'article paru dans Science & Vie. Visiblement, nous avions perdu notre neutralité qui jusqu'alors nous avait ouvert bien des portes.

Finalement, outre les diverses rencontres, interviews et autres survols en ULM, ce fut davantage l'analyse des formations qui s'avéra la plus riche d'enseignements. En effet, à force d'essayer de reconstituer a posteriori le possible scénario de construction de chaque figure (*en se plaçant volontairement dans la peau de mystificateurs potentiels*), nous en vîmes à constater un certain nombre de détails pour le moins intéressants.

La recherche d'une "logique" de construction nous conduisit peu à peu à découvrir des constantes de structure au niveau notamment des "zones de recouvrement des épis". Le détail le plus déterminant fut sans conteste la mise à jour de "sentiers" cheminant sous les épis couchés. Peu à peu nous vîmes la conviction que les figures se construisaient à partir de points clés (*notamment les centres*) et que pour atteindre ces points stratégiques, les "entités" bien humaines que nous envisagions ne s'embarraient pas de précautions extrêmes, contrairement à nos idées de départ.

A terme, il nous fut même possible de "prédire" tel ou tel détail de structure avant même d'en faire la recherche. Un simple regard sur la géométrie globale de la figure et sur sa situation dans le champ suffisait bien souvent pour deviner, sur la base de notre "modèle", l'emplacement des "sentiers" ou des "recouvrements" de couches. Notre conviction se renforçait et ledit "modèle" s'affinait sensiblement.

Après une semaine, le groupe se réduisit à une peau de chagrin puisque seuls Thierry et moi-même demeurions fidèles au poste. Dans le même temps, non loin de là, Yves poursuivait ses pérégrinations.

Quelques nouvelles formations permirent de vérifier nos thèses mais cette deuxième semaine

fut, pour l'essentiel, consacrée aux contacts. Nos rencontres avec Donald Shireff ainsi qu'avec Martin Hempstead et ses amis furent autant d'occasions d'échanger nos informations et nos points de vues. Toutes ces personnes relatèrent leur adhésion progressive à l'hypothèse humaine et les "sceptiques de Southampton" nous montrèrent comment ils expérimentaient sur le terrain, comme nous-mêmes l'avions fait, à Verdes, un an auparavant.

La rencontre avec un groupe d'allemands puis avec un américain, pour le moins exubérant, nous valurent même quelques bons moments, comme cette expérience dirigée par ce gentleman cowboy et qui consista à écrire dans un champ la phrase "Talk to us !" à grands coups de débroussailleuse et sous les averses. L'expérience en question était inévitable, alors comment tout savoir à son sujet ... si ce n'est en y participant ! De l'information glanée à la sueur de notre front en somme ! Contrairement aux prévisions de notre "employeur", les réactions restèrent bien timides de la part des céréalogistes, de la presse et ... du phénomène, car c'était lui qui, nous avait-il dit, était ainsi défié.

De retour en France, l'heure du bilan sonnait une nouvelle fois quand un drame venait frapper Thierry au plus profond de lui-même, le projetant à cent lieues de ces préoccupations céréalogistes. L'équipe VECA 91, déjà bien affaiblie, s'en trouvait anéantie d'autant que Gilles Durand décidait, dans le même temps, de freiner temporairement ses activités ufologiques.

Tant et si bien que le traditionnel exposé à l'intention des ufologues du CNEGU restés en France n'eut jamais lieu. Il est vrai que le sujet commençait par fatiguer certaines personnes trop éloignées de la question pour pouvoir participer aux débats.

Une révélation spectaculaire venait alors surprendre tout ce beau monde, faisant l'effet d'une "bombe" en cet automne 91. Deux sexagénaires anglais revendiquaient la paternité du phénomène et la responsabilité d'une grande partie des empreintes céréalières. L'affaire défrayait la chronique quelques semaines, le temps pour nos deux compères de disparaître dans l'ombre d'où ils étaient sortis, comme deux diables de leur boîte !

Alors que pour beaucoup d'Anglais cette révélation faisait figure de "farce", pour le public français, la cause était entendue, toute l'affaire relevait d'un canular monté de mains de maître par nos deux "artistes". ... Et l'hiver passa !

- Quatrième épisode -

A l'aube de l'été 92, chagriné de ne pouvoir vérifier si nos "découvertes" de 91 se confirmaient, je parvins, par chance, à convaincre Isabelle Dumas d'abord, Christine Zwygart ensuite, de m'accompagner une nouvelle fois sur le sol anglais. Il était clair pour moi que, sans le concours d'autres personnes, je ne pouvais envisager le déplacement, tant mes carences en regard de la langue de Shakespeare me condamnaient à l'immobilisme. Yves Chosson, confronté à des problèmes de calendrier, reprit une nouvelle fois la route en solitaire sans manquer bien-sûr de croiser souvent notre sinueux parcours. Robert Fischer, toujours aussi opposé à l'hypothèse humaine et à toute démarche s'y rapportant finit cependant par se joindre à nous, pour des raisons ... pratiques, dirais-je.

Aucun objectif commun n'étant défini au départ, je pris donc le parti de poursuivre, dans la mesure du possible, la recherche des "sentiers" et autres subtilités cachés sous les épis. Confiant alors à mes coéquipiers l'objet de ma recherche, ils comprirent mieux le sens de mes longues séances passées "à quatre pattes" dans les "cercles", grattant par ci ou soulevant les épis par là ! Tant et si bien que je les surpris bientôt à m'imiter, y soupçonnant par là une volonté, bien naturelle, de mettre en défaut mes pronostics. Il est vrai que rien ne vaut les "contre-exemples" pour forcer la réflexion à s'approfondir et pour tempérer des conclusions risquant de s'avérer trop hâtives.

Et ce petit "jeu" se poursuivit quinze jours durant, agrémenté de rencontres diverses, de survols en avion cette fois (et mon estomac s'en souvient et mes acolytes en rient encore !). N'oublions pas ce qui, depuis 91, était devenu une agréable mais fort utile habitude, à savoir de fréquents passages au "Rendez-vous des chasseurs de cercles", entendez par là le "Waggon and Horses", leader incontesté au palmarès des "Pub" à vocation céréalogiste. Nous y retrouvâmes même nos amis allemands, revenus comme nous sur les lieux du crime.

Sur ces entrefaites, j'appris par le biais des revues spécialisées anglaises qu'un de leurs compatriotes, Ken Brown, avait lui aussi découvert en 1991 les fameux "sentiers", tout comme il avait lui aussi expliqué par le chant d'un oiseau certains bruits enregistrés à proximité des "cercles" et considérés comme étranges par Collin Andrews.

Ayant moi-même identifié ce bruit comme étant le chant d'une Locustelle, dès 1989, il me

tardait de rencontrer ce personnage au cheminement si curieusement parallèle au nôtre. Encore une fois ce fut chose rendue possible grâce à la complicité bienveillante de mes compagnons de route, rompus à la langue anglaise, apitoyés qu'ils étaient devant mon ignorance extrême. Cette rencontre s'avéra très fructueuse, tout comme le fut celle avec la "bande" de Martin Hempstead, qui ponctua notre dernière mission en terre anglaise, dans la bonne ville de Southampton.

- Epilogue -

VECA 92 s'est ainsi achevé et je ne sais si 1993 verra ou non notre recherche se poursuivre. Pour moi, il m'a semblé nécessaire de faire le point sur les acquis. L'idée d'un travail inachevé a toujours la faculté de m'aigrir et de me décevoir. Nous avons dépensé au total beaucoup d'argent, de temps et d'énergie durant ces quatre années et je m'en voudrais de ne pas faire le bilan de ces efforts. Aussi, que les conclusions (*provisoires*) qui vont suivre soient exactes ou non n'est pas essentiel à mes yeux. De toutes façons la vérité éclatera un jour ou l'autre, quoiqu'on ait pu affirmer ici ou là. L'important est de trouver la solution et non de savoir qui la trouvera !

Les éléments qui suivent sont le fruit de mon analyse et de ma démarche (*) et sont ainsi portés à la connaissance de ceux que la question intéresse. Selon ce que l'avenir en décidera, ces considérations aideront à faire la lumière sur le phénomène des "Corn Circles" ou montreront dans quelle mesure notre logique très cartésienne aura pu nous conduire à nous fourvoyer face à des apparences si trompeuses que nous ne serions pas parvenus à les interpréter de façon satisfaisante. Il vous reste donc à en prendre connaissance, à juger sur pièce et pourquoi pas... À aller voir, sur place et par vous même !

(*) En fait, celle de plusieurs personnes. N'étant pas habilité à parler en leurs noms, je les laisse libres de s'associer ou non à mes conclusions, de les compléter ou de s'en démarquer comme bon leur semblera.

Voir par exemple le texte de Gilles Durand dans "OVNI vers une anthropologie d'un mythe contemporain" Thierry Pinvidic, Editions Heimdal - 1993 - Chapitre 6, page 261. (*Texte dont je n'avais pas connaissance lors de la rédaction de celui-ci*).

Ont participé à ce groupe:

VOYAGE

PREPARATION

1989 :	<ul style="list-style-type: none"> - Yves CHOSSON - Hervé PIERRON - Robert FISCHER - Gilles MUNSCH - Lionel ROBE - Raoul ROBE - Christine ZWYGART 	
1990 :	<ul style="list-style-type: none"> - Isabelle DUMAS - Gilles DURAND - Robert FISCHER - Eric MAILLOT - Gilles MUNSCH - Thierry PINVIDIC - Raoul ROBE - Thierry ROCHER 	<ul style="list-style-type: none"> - Thierry LARQUET - Hervé PIERRON - Lionel ROBE - Christine ZWYGART - Yves CHOSSON (<i>voyage en solitaire</i>)
1991 :	<ul style="list-style-type: none"> - Jeanine DURAND - Gilles DURAND - Thierry DURAND - Maryline DURAND - Renaud MARHIC - Gilles MUNSCH - Thierry PINVIDIC 	<ul style="list-style-type: none"> - Yves CHOSSON (<i>voyage en solitaire</i>) - Robert FISCHER (<i>1 semaine avec Yves</i>)
1992 :	<ul style="list-style-type: none"> - Isabelle DUMAS - Robert FISCHER - Gilles MUNSCH - Christine ZWYGART 	<ul style="list-style-type: none"> - Yves CHOSSON (<i>voyage en solitaire</i>)

PRISE EN COMPTE D'UNE HYPOTHESE

Ouverts à toutes les hypothèses lors de notre premier départ, en 1989, nous n'en sommes pas revenus plus "engagés", demeurant quelque peu dans l'expectative, mais désireux toutefois de ne pas en rester là. Nous avons progressé, certes, mais essentiellement au niveau d'une "prise de contact" réelle, tant avec le phénomène proprement dit qu'avec le milieu "céréalogiste" et le "contexte médiatique" entourant désormais la question.

Seule l'explication du bruit (*présenté comme "étrange"*) enregistré à Cheesefoothead pouvait constituer un résultat concret mais qui demeurerait bien anecdotique en regard du phénomène pris dans sa globalité.

La phase préparatoire au voyage "VECA 90" fut très intense et laborieuse. Tant et si bien que l'examen des données disponibles et des hypothèses en présence, tout en nous permettant d'échafauder des projets précis et variés, fit émerger l'interrogation suivante : est-il vraiment si difficile de réaliser de telles figures ?

Les obstacles cités furent nombreux mais ils ne semblaient pas décisifs. L'expérience fut donc tentée, par nos soins d'abord, dans la région de Nancy (54). Forts de ces premiers résultats encourageants, l'expérience de VERDES fut mise au point, sur l'excellente idée de Thierry Pinvidic. Toutes les précautions furent prises pour que cette expérience, confiée à un professionnel des trucages en tous genres, apporte des résultats exploitables, vérifiables et homologués comme tels. Malgré les détracteurs (*qui bien-sûr n'ont jamais pris la peine de s'informer à ce propos !*) les résultats obtenus nous confortaient dans l'idée que l'opération n'était pas si ardue qu'il y semblait en première analyse.

Les investigations de l'été 90 commencèrent donc dans un état d'esprit quelque peu modifié, et pour cause. Fidèles à nos objectifs premiers, la mise en oeuvre de nos projets resta prioritaire et nous interdit d'effectuer des recherches tous azimuts. Cependant, nous mesurions chaque jour davantage la "faisabilité" de ce genre de figures. Alors que nous avions prédit une complexité croissante de celles-ci, l'apparition des "pictogrammes" dépassa très largement notre vision la plus inflationniste. Cette évolution spectaculaire faisait "tomber" à nos yeux (*à ce stade là du moins !*) la théorie de T. Meaden et nous renforçait dans l'idée d'une possible "fabrication humaine".

A notre retour l'évolution du groupe était telle que plusieurs d'entre nous décidèrent d'en rester là, tant leur conviction était devenue forte. Pourtant si quelques "détails" commençaient à poindre, il nous manquait les éléments "objectifs" pour asseoir valablement cette opinion. C'est probablement cette carence qui encouragea les plus "accros" à poursuivre l'investigation.

N'ayant relevé, durant ces deux années, aucun élément sérieux susceptible d'appuyer d'autres hypothèses, force nous fut d'admettre que l'hypothèse "fabrication humaine" restait la plus "économique" mais aussi devenait peu à peu la plus "plausible" (*à nos yeux bien sûr !*). De plus et surtout c'était la seule hypothèse de travail nous permettant d'entrevoir des voies concrètes d'investigation. Il s'agissait probablement là d'un manque "chronique" d'imagination, certes, mais pourquoi faire "compliqué" avant même d'avoir tenté "plus simple"?

L'idée d'une "fabrication humaine" passait du rang d'hypothèse "spéculative" à celui d'hypothèse de "travail". L'équipe réduite n'avait d'autre alternative que d'entreprendre un voyage "VECA 91" pour se mettre à l'affût de tous les détails pouvant, d'une manière ou d'une autre, révéler la "main de l'homme" cachée derrière les apparences (*ce qui n'interdisait pas pour autant de garder l'esprit ouvert et de suivre l'actualité céréalière et ce, aux premières loges !*). L'examen des figures, sous cet angle, révéla bientôt d'autres "détails" qui, s'accumulant jour après jour, laissèrent transparaître une certaine "logique".

Imprégnés de cette nouvelle "logique", nous poursuivions nos recherches en nous efforçant peu à peu d'anticiper ce que nous allions être amenés à observer. Les "succès" alors enregistrés nous invitaient à échafauder une sorte de "modèle" qui devait, pour nous satisfaire, permettre, à la simple vue d'un dessin représentant la formation et avant même d'y pénétrer, de savoir ce que nous allions y trouver.

A la fin du séjour, ce "jeu" s'avérait de plus en plus "payant" même si, à écouter les céréalogistes de rencontre, personne ne semblait s'adonner à de si "ridicules élucubrations".

Le voyage "VECA 92", décidé in extremis, représentait pour moi (*seul récidiviste*) l'occasion indispensable de confronter le "modèle" (*resté en l'état*) à de nouvelles figures et à leur prévisible (*et vérifiée*) évolution. Comme nous le verrons, le résultat est plutôt encourageant. Entre temps, quelques articles montrèrent qu'outre manche notre démarche avait trouvé ses propres adeptes.

L'ELABORATION D'UN MODELE

Hypothèse de travail :

Les "Crop Circles" sont l'oeuvre d'une ou de plusieurs équipes, d'au moins deux personnes chacune, qui agissent de concert ou indépendamment, généralement de nuit et avec des moyens logistiques réduits.

Une fois acceptée cette "hypothèse de travail" et sur la base de "détails" observés ici ou là, nous avons pu élaborer un "modèle" que je formulerai sous forme de "**PRINCIPES**" élémentaires qui me semblent cohérents avec une "**logique humaine**" d'une part et les "**contextes physique et sociologique**" dans laquelle elle s'inscrit. Ces "principes sont :

P1 - Principe de "visibilité" :

Il semble logique a priori et constatable a posteriori que les figures sont réalisées dans le but d'être vues et non simplement et exclusivement pour le plaisir égoïste de les fabriquer, pour le simple amour de l'art ou pour toute autre raison plus subtile.

Constatations :

- Les figures apparaissent majoritairement en **bordure de routes** ou de **sites touristiques** et donc souvent les deux simultanément.
- Elles sont souvent réalisées à **flanc de colline** ou à l'inverse en **contrebas** du point d'observation, de manière à attirer l'attention des observateurs potentiels.

Remarques :

- La distribution des sites concernés, répartis sur une carte, montre bien la prépondérance en bordure des routes à grande circulation. (*Ex: région de Devizes, Calne, Marlborough, Alton Barnes*).
- La médiatisation aidant et la recherche par voie aérienne devenant systématique, ce principe de visibilité devient peu à peu "secondaire" du fait que cette visibilité est aujourd'hui acquise de fait.

P2 - Principe "d'économie" (ou du "moindre effort") :

L'opération consistant à réaliser un "crop circle" est :

- **Risquée car illégale** et basée sur la nécessité de préserver le secret de son origine, pour entretenir le mystère.
- **Fatigante** car très répétitive, nécessitant un réel effort physique (*à des heures inhabituelles*) probablement doublé d'un certain stress, tout cela de **nuit** donc sans aucun repère habituel et avec la nécessité d'une coordination rigoureuse, résultant probablement d'une organisation préalable.

Pour ces diverses raisons, il paraît souhaitable pour l'équipe :

- D'agir le plus rapidement possible.
- De ne pas laisser de "traces" de son passage (*hormis la figure !*).
- De communiquer le moins possible durant les opérations.
- De disposer d'une méthode de travail bien au point donc transposable d'un site à l'autre.
- De prévoir à l'avance le motif à réaliser (*pour l'essentiel au moins*) et la procédure à suivre
- D'optimiser au mieux les déplacements en vue de les réduire en nombre et en longueur.

En conséquence, il est logique de s'attendre à observer les caractéristiques suivantes qui en découlent tout naturellement :

- Les figures seront en majorité en bordure de champ (*voire en coin*).
- L'**accès au champ** sera possible pour un véhicule motorisé.
- Un emplacement (*si possible discret*) pour garer ledit véhicule sera disponible.
- L'endroit sera choisi de manière à offrir une **entrée aisée dans le champ** (*portail, entrée d'engins agricoles ...*) en évitant les clôtures, fossés, haies ...
- L'accès aux figures sera alors aisé grâce aux **tramlines** systématiquement présentes (*d'autant qu'en bordure se trouvent toujours des tramlines qui longent le champ sur tout son pourtour!*)
- Le motif sera réalisé en "**continuité**" (*ou en "enfilade"*), c'est-à-dire en évitant les allers et retours intempestifs. (*gain de temps et moins de traces*).
- Le matériel utilisé sera limité au strict minimum (*voire rudimentaire*) pour éviter la surcharge et les risques d'oublis.

- La récurrence des lieux sera recherchée en vue de ré-investir dans les solutions ayant prouvé leur validité. Cela renforce le risque d'être observé (*surveillance "sauvage"*) mais en contrepartie apporte du piment et du mystère.
- Les champs de **blé** seront recherchés du fait que les tramlines y sont davantage marquées mais aussi du fait que les motifs y sont mieux dessinés.

P3 - Principe de "limitation" :

Les limites de l'homme sont assez faciles à connaître et devraient se révéler en rapport avec le niveau de difficulté observé dans la réalisation des empreintes céréalières, comme par exemple :

- Limitation géographique (*essentiellement le Hampshire et le Wiltshire*).
- Les dimensions réalisées sont fonction des "instruments" disponibles (*dont le corps humain!*) et par conséquent sont relativement limitées. De plus elles s'en trouvent fréquemment récurrentes d'une figure à l'autre ou au sein d'une même figure (*largeur d'un pied, d'une personne, longueur finie d'une corde ...*).
- La figure ne peut être réalisée de façon aléatoire et encore moins d'un seul coup (*à l'emporte-pièce*). Il est donc obligatoire de suivre une **chronologie de construction** précise, depuis un "**point de départ**" (*facilement accessible*) vers un ou plusieurs "**points d'arrivée**", selon le nombre de ramifications (*ou divergences*) de la figure. Cette chronologie doit donc transparaître, grâce aux divers "**recouvrements des épis**" observés.
- Ne pouvant se soustraire à une "culture mathématique" (*même élémentaire*) sous-jacente, l'intelligence à l'origine de ces figures utilise certaines **règles de géométrie pratique** lui permettant de tracer simplement des contours apparemment complexes mais en fait simples à obtenir.

(*Exemple : propriétés du rayon ou du diamètre d'un cercle*)

NB : Le **cercle** (*élément de base des crop circles*) est une figure très difficile à réaliser au juger, c'est à dire sans instrument. Il devient la figure la plus aisée à produire dès que l'on dispose d'un centre et d'un rayon ... une corde suffit donc !

- La nécessité de disposer des **centres** de ces cercles conduit à des déplacements préalables pouvant laisser des traces dès que ces déplacements s'écartent des tramlines, d'autant que les cercles constituent généralement le "**squelette**" des figures. Mais les traces qui en découlent sont ensuite recouvertes par les épis couchés ce qui ne permet pas de les voir en première analyse. Ces traces doivent essentiellement consister en de fins "**sentiers**" révélant le passage d'une personne dans les épis dressés, sauf bien-sûr si des précautions rigoureuses sont prises ou si la personne en question s'applique à poser ses pied **entre les rangs d'épis**. Dans ce dernier cas l'opération n'est facile (*surtout de nuit*) que sur de petits déplacements rectilignes et parallèles aux tramlines (*orientation des rangs*)

NB : nous avons testé (*et filmé*) cette manoeuvre à plusieurs reprises. Celle-ci s'avère souvent possible, notamment dans les champs de blé.

- Le **rapport surface couchée / temps passé** tend vers une limite finie qui dépend de plusieurs paramètres mais dont le plus important est sûrement la difficulté de tracé et de couchage. Il est donc logique de penser que si la surface couchée augmente, c'est que la difficulté diminue. Ceci est particulièrement illustré par l'apparition des "**pictogrammes**". Ceux-ci impressionnent par leurs géométries paradoxales et leurs surfaces importantes mais il faut aussi considérer la simplicité de réalisation qui les caractérise bien souvent.
- Les acquis méthodologiques sont ré-investis dans les figures suivantes afin de bénéficier du "**savoir faire**" et de "l'expérience" acquis. Il en découle de nombreuses **similitudes** (*partielles ou globales*) entre les figures, tant dans les formes que dans les "**défauts**" observés ou la méthode utilisée.

P4 - Principe "d'optimisme" (ou de "naïveté") :

Que ce soit par choix raisonné ou par négligence, il semble bien que certains points ont été considérés comme acquis par les fabricants de crop circles, à savoir :

- Que les "traces" cachées ne seraient pas découvertes ou, le cas échéant, seraient mal interprétées.
- Que la logique d'ensemble ne serait pas recherchée ou, le cas échéant, resterait incomprise.
- Que les évolutions des figures suffiraient à dérouter les tentatives allant dans ce sens.

P5 - Principe de "faillibilité" :

L'homme commet toujours des erreurs ou tout au moins des maladresses. Son travail traduit toujours ces imperfections. Les conditions nocturnes, la situation illégale, les aléas du terrain, les difficultés de coordination, le passage de témoins potentiels, la surveillance "sauvage" ... sont autant d'éléments susceptibles d'induire des "défauts de fabrication".

Ceux-ci doivent donc rester parfaitement observables, comme par exemple :

- Des **figures inachevées**.
- Des **traces anormales** (*erreurs de couchage, épis non couchés, traces d'accès ou de retrait...*)
- Des **défauts de géométrie** (*symétrie, alignement, rectitude, circularité ...*)
- Des **défauts d'orientation** (*ex: flèches sensées être pointées sur des sites comme les White-horses, Silbury Hill, Old Sarum ...*).

P6 - Principe de "Feed-back" :

Le principe de "visibilité" présuppose un intérêt manifesté par les auteurs des crop circles pour les réactions du public, des médias, des céréalogistes, des autorités, ... voire des "concurrents".

En conséquence, il est logique d'attendre quelques signes montrant que ces réactions suscitent à leur tour un "réajustement" du phénomène.

- Evolution des figures pour relancer l'intérêt médiatique ou par **effet de "surenchère"** vis-à-vis de la concurrence.
- Idem, en réaction aux hypothèses avancées ou constantes répertoriées en vue de les rendre caduques et de brouiller les pistes. (*Nombreux exemples comme le fait que les premiers pictogrammes étaient majoritairement alignés sur les tramlines en 1990 et à l'inverse, ne l'étaient plus en 1991 ou 1992, alors que cette caractéristique avait été largement évoquée !*).

NB : Ces réactions révèlent un suivi de la grande presse mais aussi de la littérature céréalogiste.

- Signe probable d'une **concurrence** allant croissant, le besoin de "revendication" qui transparait dans ce qu'il est convenu de qualifier de "**signatures**".
- La récurrence liée aux "**dates anniversaires**" fait aussi figure, sans exclure d'autres possibilités, de réaction symbolique des plus humaines.

P7 - Principe d'imitation :

Il est certain que certaines figures ont été réalisées par des hommes selon diverses techniques. Ces personnes n'étant pas à l'origine du phénomène, elles ont donc agité par "**instinct d'imitation**" (*sauf les cas de motivation provoquée : à titre de recherche expérimentale (Verdes), concours ...*). Or, de tout temps, qui n'a cessé d'imiter l'homme si ce n'est ... d'autres hommes ! Cet argument pris isolément reste assez limité mais prend tout son intérêt en regard du PRINCIPE qui suit.

P8 - Principe "d'indiscernabilité" :

Malgré certaines publications très affirmatives, personne n'a, à ma connaissance bien-sûr, fourni un "protocole" clair, précis et objectif permettant de différencier un "**vrai**" crop circle (*entendez par là : d'origine non humaine*) d'un "**faux**" avéré (*entendez par là : qui se différencie à coup sûr comme tel, avant même d'en recevoir la preuve formelle*).

Ceci tend à prouver que le phénomène original n'est pas clairement "caractérisé" d'une part et que, d'autre part, l'homme serait en mesure de l'imiter au point d'aboutir à une **indiscernabilité**. Le phénomène originel serait-il si peu complexe ? Serait-il "rusé" au point de se laisser imiter ? Ou plus simplement l'imitateur ne serait-il pas à l'image de son modèle ?

En résumé, les huit principes de l'hypothèse "FABRICATION HUMAINE"

P1 - Visibilité	: Les crop circles sont faits pour être vus.
P2 - Economie	: La réalisation se fait en vertu du "moindre effort".
P3 - Limitation	: L'homme ne peut pas faire ce qu'il veut mais ce qu'il peut.
P4 - Optimisme	: Naïveté de celui qui fait et/ou naïveté de celui qui constate ?
P5 - Faillibilité	: L'homme commet toujours des erreurs. Cherchons les !
P6 - Feed-back	: Un éternel besoin de reconnaissance et de communication.
P7 - Imitation	: Imiter est un réflexe, voire un besoin !
P8 - Indiscernabilité	: Vrai ou faux ? Original ou copie ? Qui peut le dire ?

Il reste désormais à parcourir les diverses formations pour y noter les éléments pouvant être considérés comme indices révélateurs de la pertinence du modèle basé sur les 8 principes énoncés.

Voici ceux que VECA 91 ont relevé (*liste non exhaustive*). A vous de juger sur ces éléments et sur d'autres dont vous auriez connaissance. Votre opinion, quelle qu'elle soit, m'intéresse.

- Liste des sites visités en 1991 par le groupe VECA 91 -

Figures présentées dans l'ordre chronologique de nos visites (et non de leur "construction")

01 - Ogbourne Maizey (1) - "pictogramme".	Lu. 15.07.1991.
02 - Ogbourne Maizey (2) - "eggs in a pan".	-
03 - Hackpen Hill - "pictogramme".	Ma. 16.07.1991.
04 - Lockeridge - "pictogramme".	Me 17.07.1991.
05 - Avebury / Trusloe (1) - "pictogramme".	-
06 - Bristol - "pictogramme".	Je 18.07.1991.
07 - Bath - "pictogramme".	-
08 - Barbury Castle - Wroughton - "pictogramme".	Ve 19.07.1991.
09 - Alton Priors - "pictogramme".	-
10 - Stonehenge - "pictogrammes".	Sa 20.07.1991.
11 - Beckhampton - Firs Farm - "pictogramme".	Di 21.07.1991.
12 - Avebury / Trusloe (2) - "pictogramme".	Lu 22.07.1991.
13 - Stone Pit Hill - Roundway Hill - "pictogramme".	-
14 - Alton Barnes (1) - "pictogramme".	-
15 - Alton Barnes (2) - "pictogramme".	-
16 - East Kennett - Lurkeley Hill - "pictogramme".	Ma 23.07.1991.
17 - Upton Scudamore - "pictogramme".	Me 24.07.1991.
18 - Morgan's Hill - "pictogramme".	Je 25.07.1991.
19 - Marden Cowbag.	-
20 - Purton.	Ve 26.07.1991.
21 - Chilcomb Down (1) - "pictogramme".	Sa 27.07.1991.
22 - Cheesefoot Head - "pictogramme".	-
23 - Chilcomb Down (2) "The Octopus".	-
24 - Chilcomb Down (3).	-
25 - Preshute Down - "pictogramme". - Observé mais non visité (<i>accès refusé par le fermier</i>), sauf par YCN.	

LEGENDE et AVANT-PROPOS

Les schémas proposés ont pour but de présenter l'**ordre logique de construction de la figure** étudiée, tel qu'il m'apparaît après examen des données en ma possession. Ils sont construits sur la base de "l'hypothèse de travail" précédemment évoquée et en proposant généralement un "**point de départ**" probable de la figure, celui-ci découlant la plupart du temps d'une hypothèse d'arrivée (*par une tramline*) en accord avec l'hypothèse en question.

Malgré tout, la construction des figures laisse souvent apparaître plusieurs variantes possibles, notamment lorsque ces figures se développent en plusieurs "parties" indépendantes qui peuvent avoir été construites selon des ordres variables, voire simultanément ("*en parallèle*"). Présenter toutes les variantes imaginables aurait conduit à compliquer très largement les schémas s'y rapportant, au risque de rendre leur lecture trop fastidieuse. Il eut alors fallu utiliser une symbolique plus complexe, intégrant des "fonctions logiques" (*ET, OU...*) susceptibles de rendre compte de ces diverses possibilités. Même si certains "langages graphiques" (*exemple: le Grafcet*) sont adaptés à ce type de problème, j'ai fait le choix de ne pas les utiliser, par crainte d'indisposer les lecteurs non familiarisés à ces divers moyens d'expression trop techniques. Seul le "**scénario**" le plus probable ("*à mes yeux*") a donc été représenté, chaque ÉTAPE étant représentée par un carré numéroté, la chronologie allant du HAUT vers le BAS. Les BRANCHES représentées en PARALLELE sont considérées comme indépendantes, sans que la numérotation soit significative d'une quelconque priorité de l'une par rapport à l'autre. Cette numérotation ne vise qu'à différencier les "étapes" entre elles, tout en les comptabilisant.

1 - Etape de la construction.

Il va de soi que ces **schémas** sont à lire en s'appuyant sur les **dessins représentatifs des figures** et localisant les détails observés au niveau de leurs structures. Les dessins sont eux-mêmes réalisés en respectant au mieux les échelles et dimensions relatives mais celles-ci n'ayant pas d'incidence sur l'argumentation développée, elles ne sont donc pas précisées. Certains de ces dessins s'inspirent de ceux publiés par J.F. Langrish (*indiqué par un : Oui*). Sont précisées les dates de notre visite sur les lieux et la date supposée de la découverte, lorsque nous la connaissons. Les références aux cassettes vidéos (*VHS-SECAM - disponibles*), précisent le numéro de la cassette et le repérage temporel de la séquence. Les deux références bibliographiques se rapportent aux deux livres (*photos*) dont je disposais pour compléter mes propres informations.

Site visité : Ogbourne Maizey (1) "Pictogramme" (Wiltshire)

Date de visite : Lu 15.07.91

Céréale : Blé

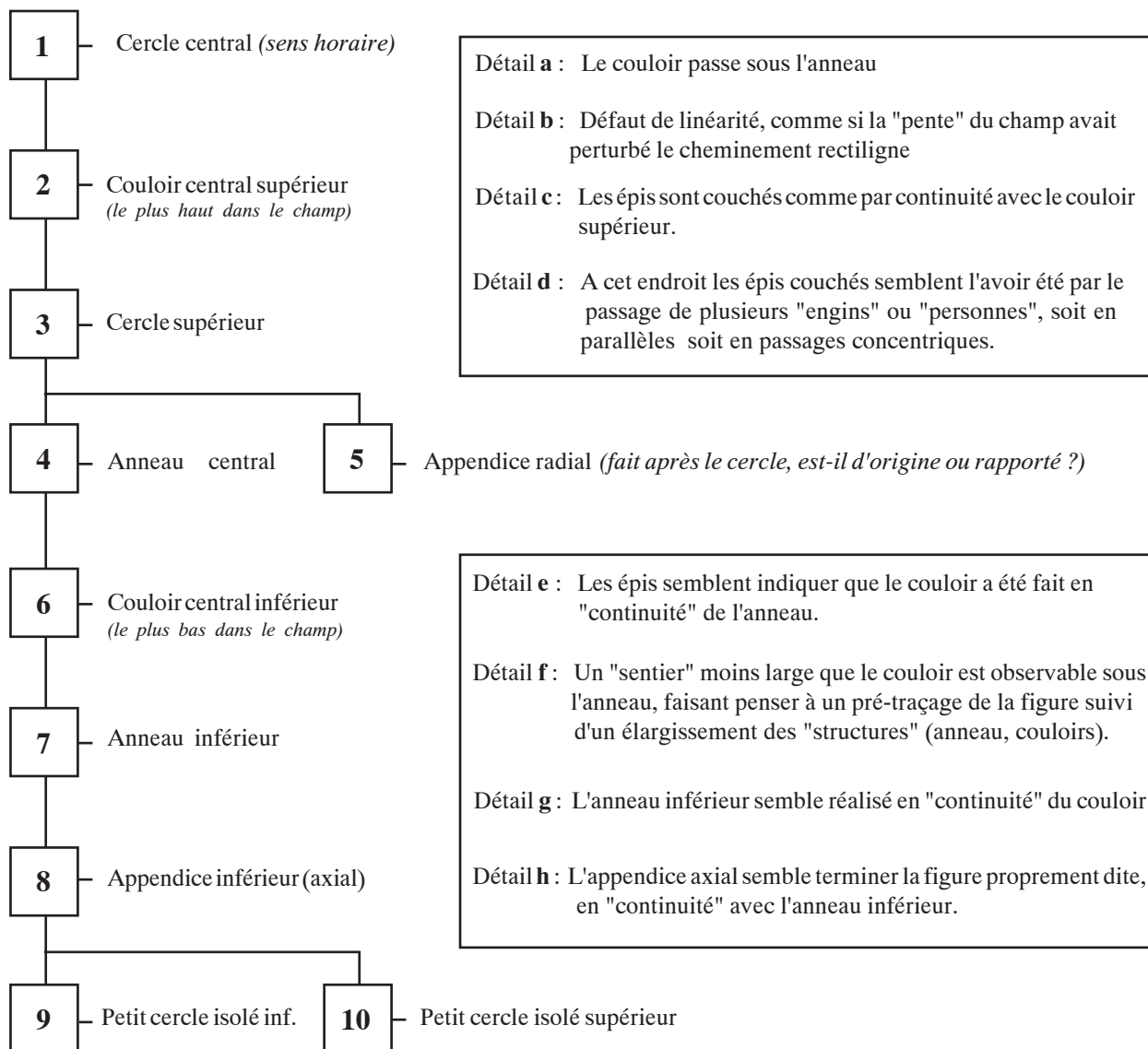
Dessin J.F. Langrish : oui

Remarques diverses : Très semblable au pictogramme d'Alton Barnes (1). - entrée payante -

Cassettes vidéo-VHS : VECA 91 - 1 - 00h 00 à 00h 36
VECA 91 - 3 - 00h 07 à 00h 08 (*ulm*)
VECA 91 - 4 - 01h 34 à 01h 37

A. Bartholomew : photos 65 et 66 - page 159

Date de découverte alléguée : 11.07.1991



Situation : - *Bien visible* depuis la route, attire l'attention, voisin du "eggs in a pan" Numéro 2. - **P1** -
- Pas vraiment situé en *Bordure de champ*, ni d'une *entrée de champ* avec chemin carrossable, il se situe à proximité du Numéro 2 qui lui répond à ces caractéristiques. En longeant la tramline située en bord de champ, depuis l'accès carrossable, il suffit de "plonger" dans le champ, après avoir croisé une trentaine de T.L. Cette situation particulière est due au N° 2. - **P2** -

.../...

Site visité : Ogbourne Maizey (1) "Pictogramme" (Wiltshire)

Date de visite : Lu 15.07.91

Céréale : Blé

Dessin J.F. Langrish : oui

Remarques diverses : Très semblable au pictogramme d'Alton Barnes. - entrée payante -

Cassettes vidéo-VHS : VECA 91 - 1 - 00h 00 à 00h 36
VECA 91 - 3 - 00h 07 à 00h 08 (*ulm*)
VECA 91 - 4 - 01h 34 à 01h 37

A. Bartholomew : photos 65 et 66 page 159

Date de découverte alléguée : 11.07.1991.

Appréciation :

N'en étant qu'à notre première "visite" pour 1991, nous manquons encore d'éléments à cette date pour pouvoir approfondir l'examen de la figure comme nous le ferions aujourd'hui.

Cependant, il est fort probable (*sur la base de l'expérience acquise depuis et des détails ci-dessus mentionnés*) que nous aurions pu découvrir d'autres indices comme probablement un "sentier" entre le couloir central supérieur et le cercle supérieur. Peut-être aussi dans le cercle central, depuis la tramline. Le détail f correspond à ce type de structure et rend les autres probables.

Cette figure illustre aussi très bien le mode de couchage en "continuité" puisque toute la partie inférieure notamment montre un enchaînement parfait, révélé par les recouvrements et incurvations des "flux" d'épis couchés.

Les petits cercles "isolés" sont bien-sûr très accessibles par une tramline adjacente ou sécante.

N.B : l'accès par le centre du cercle supérieur est envisageable (*centre sur tramline*) mais aurait conduit à un "sentier" de sens contraire sous le couloir supérieur ce qui est improbable car plus visible. Malheureusement ce point n'a pas été vérifié.

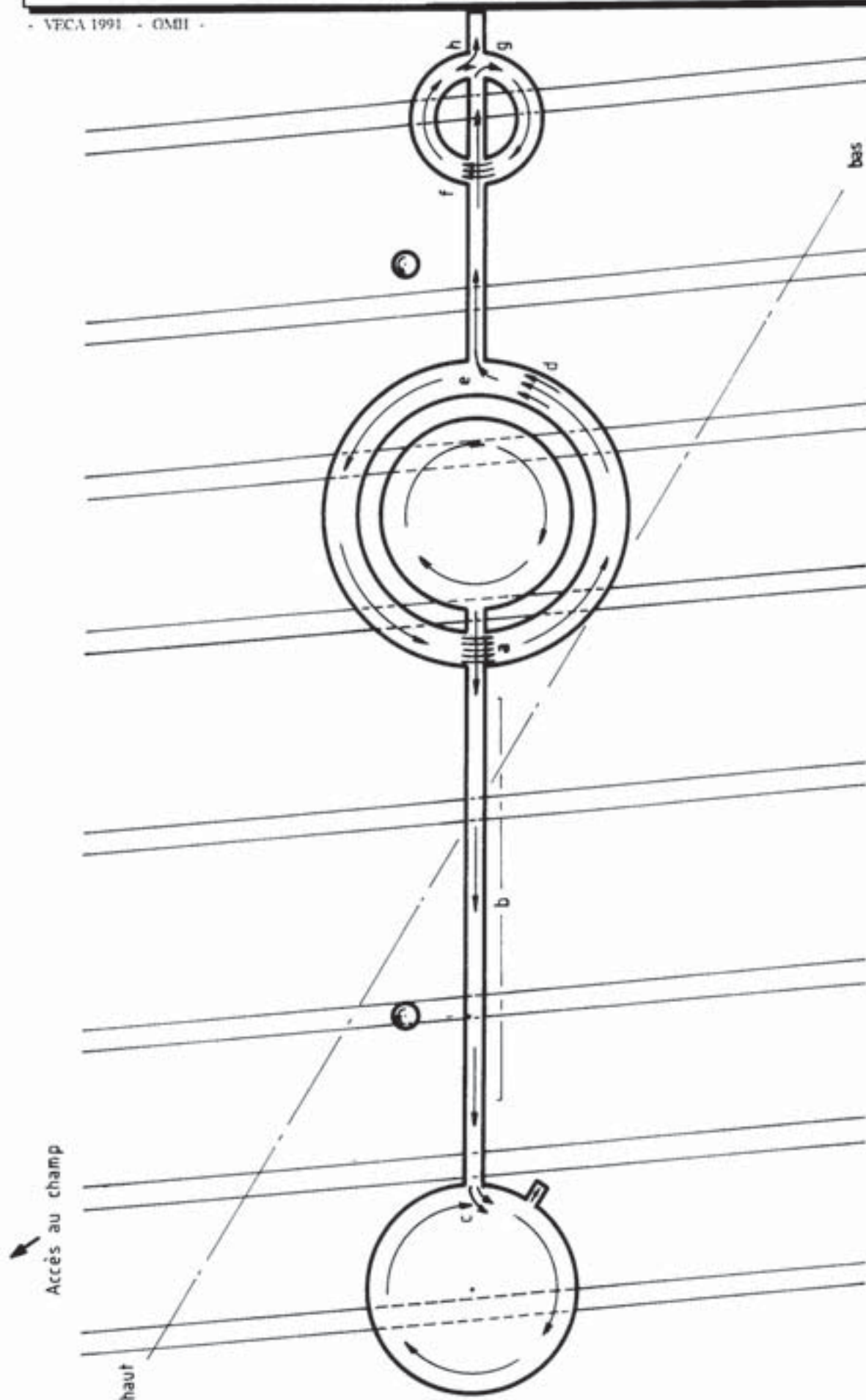
Il faut remarquer que ce "pictogramme" a immédiatement attiré notre attention sur sa logique de construction et cela explique peut-être en partie la démarche qui sera la nôtre dans les figures suivantes et qui peu à peu s'affirmera pour aboutir au "modèle" retenu en fin de saison 1991.

Site visité : Ogbourne Maisey (1) "Pictogramme" (Wiltshire)

Date de visite : lu.15.07.1991.

Date de découverte alléguée : 11.07.1991

- VECA 1991 - OMBI -



Site visité : Ogbourne Maizey (2) "eggs in a pan" (Wiltshire)

Date de visite : Lu 15.07.91

Céréale : Blé

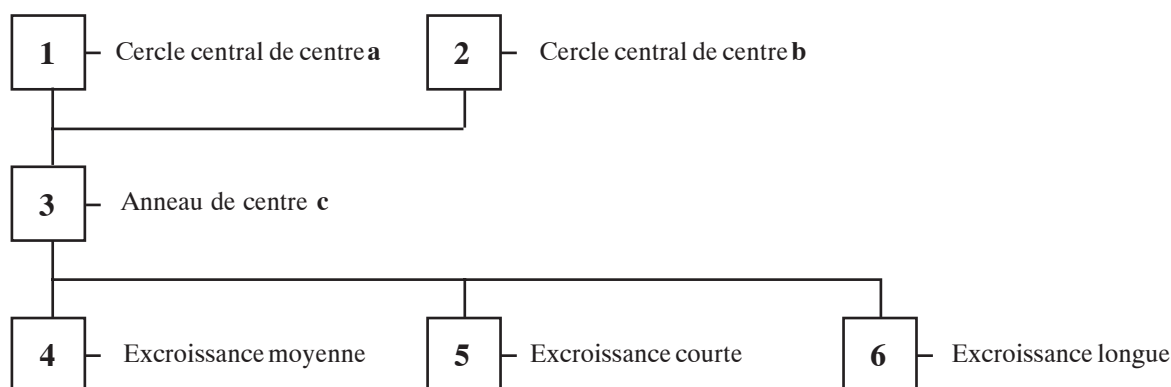
Dessin J.F. Langrish : oui

Remarques diverses : Proche d'un grand pictogramme (1) - entrée payante -

Cassettes vidéo-VHS : VECA 91 - 1 - 00h 00 à 00h 36
VECA 91 - 3 - 00h 07 à 00h 08 (*ulm*)
VECA 91 - 4 - 01h 34 à 01h 37

Busty Taylor : Crop Circles of 1991 - photo page 15.

Date de découverte alléguée : 11.07.1991



Commentaires :

En **a** et en **b** : Centre marqué par une dépression d'environ 5 cm de diamètre et de 2 à 3 cm de profondeur, de forme grossièrement conique. Possible marque d'un repère central facilitant le tracé.

En **c** : Juste au point de tangence entre les deux cercles, un petit trou très net, de 2 cm de diamètre et profond de 3 à 4 cm. Peut-être la trace d'un piquet utilisé pour tracer l'anneau ? Plus probablement postérieur à la formation et dû à des visiteurs. Nous avons eu l'occasion en 1990 d'assister à des expériences produisant des trous aux centres. De plus J. F. Langrish laisse ce genre de trou après son passage (*piquet utilisé lors des mesures d'azimuts !*).

L'ordre de réalisation des deux cercles n'est pas défini, pas plus que celui de réalisation des excroissances. L'antériorité des cercles sur l'anneau est probable mais non certaine.

Les excroissances (*couloirs radiaux*) sont terminées en arrondi pour deux d'entre elles ce qui est inhabituel.

Situation : - *Bien visible* depuis la route, attire l'attention, voisin du "pictogramme" Numéro 1. - **P1** -
- Situé en *Bordure de champ*, à proximité d'une *entrée de champ* avec chemin carrossable. - **P2** -
- Situé sur une tramline provenant *directement* de cette entrée. - **P2** -

Appréciation :

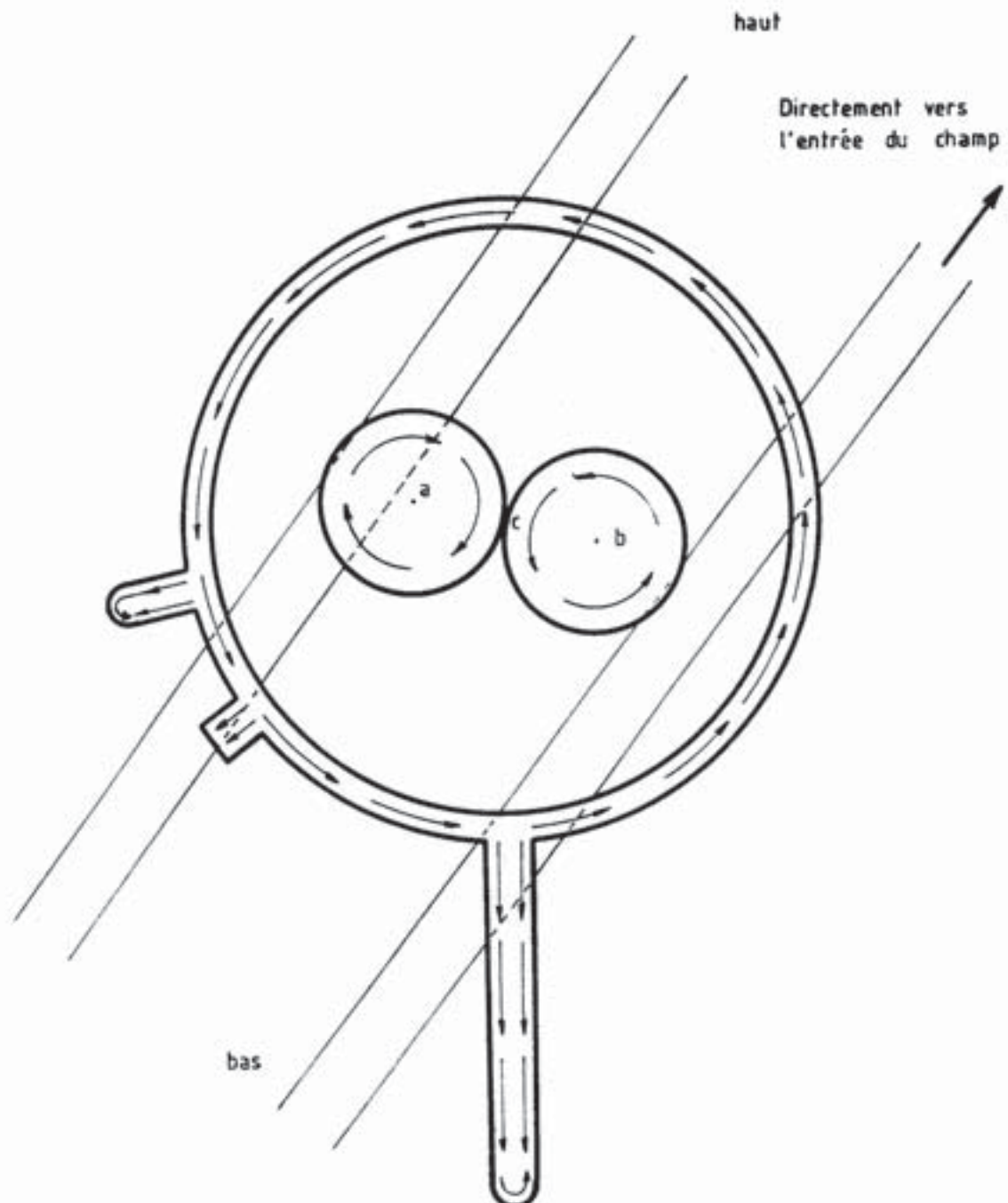
Là encore nous sommes sûrement passés à côté de détails intéressants. L'accès aux centres des cercles a peut-être donné naissance à de courts "sentiers" mais ... nous n'avons pas soulevé les épis pour le voir, la connaissance de ce détail n'étant pas encore bien consciente dans nos esprits.

Site visité : Ogbourne Maisey (2) "eggs in a pan" (Wiltshire)

Date de visite : lu.15.07.1991.

Date de découverte alléguée : 11.07.1991

- VECA 1991. - GMH -



Site visité : Hackpen Hill "Pictogramme" (Wiltshire)

Date de visite : Ma 16.07.91

Céréale : Blé

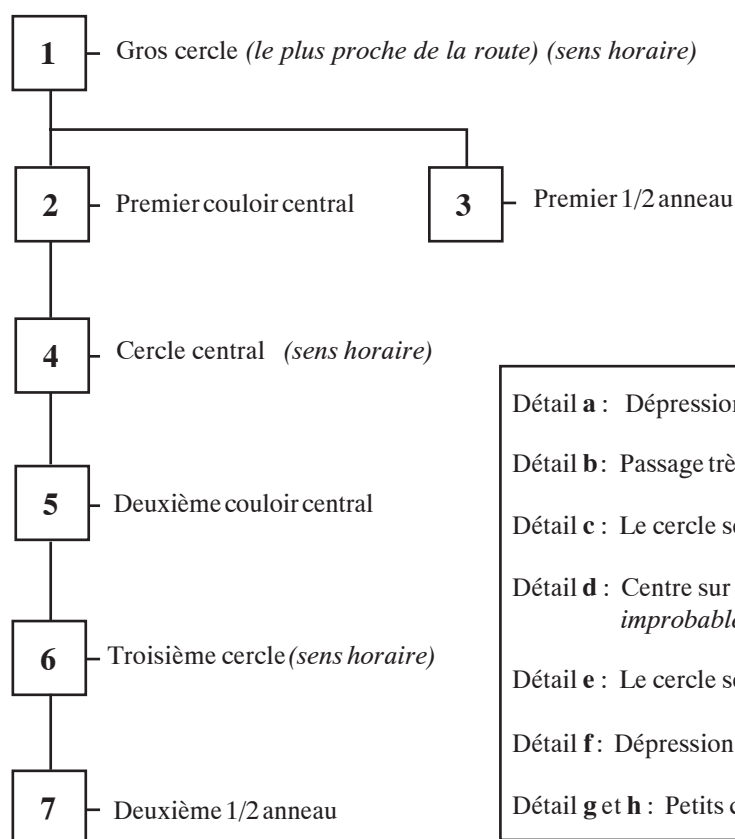
Dessin J.F. Langrish : oui

Remarques diverses : - entrée payante - vente de cartes, photos, tee-shirts ...

Cassettes vidéo-VHS : VECA 91 - 1 - 00h 40 à 01h 15. et 02h 25 à 02h 48.
VECA 91 - 3 - 00h 25 à 00h 26 (*ulm*)
VECA 91 - 4 - 01h 30 à 01h 32.

A. Bartholomew : photos 33 et 34 - page 113

Date de découverte alléguée : 12.07.1991



Détail a : Dépression centrale, cônica.

Détail b : Passage très discret du cercle vers le départ du demi-anneau.

Détail c : Le cercle semble couché en "continuité" du couloir.

Détail d : Centre sur tramline, (*deuxième accès possible mais plus improbable*).

Détail e : Le cercle semble couché en "continuité" du couloir.

Détail f : Dépression centrale, cônica.

Détail g et h : Petits cercles rajoutés ultérieurement.

Situation : - Bien visible depuis la route (*au pied d'un WHITE HORSE et du RIDGE WAY*), attire l'attention. - **P1** -

- Situé en *Bordure de champ*, proche d'une *entrée de champ* avec route le longeant, entrée avec barrière et renforcement pour garer un véhicule.. En suivant une tramline perpendiculaire à la route, accès rapide au point de départ de la figure. Construction en "enfilade" très marquée. - **P2** -

- Des "rajouts" ont été apportés dans les jours qui suivent (*16 et 22/07*), sous forme de petits cercles isolés. - **P6** -

Appréciation :

Pour les mêmes raisons que la veille, nous n'avons pas encore réalisé la nécessité de rechercher absolument la présence de "sentiers" qui pourtant, en toute vraisemblance, devaient exister, pour atteindre les centres du deuxième (*il y a aussi la tramline*) et surtout du troisième cercle. A remarquer le détail b que l'on retrouvera à d'autres occasions, notamment en 1992.

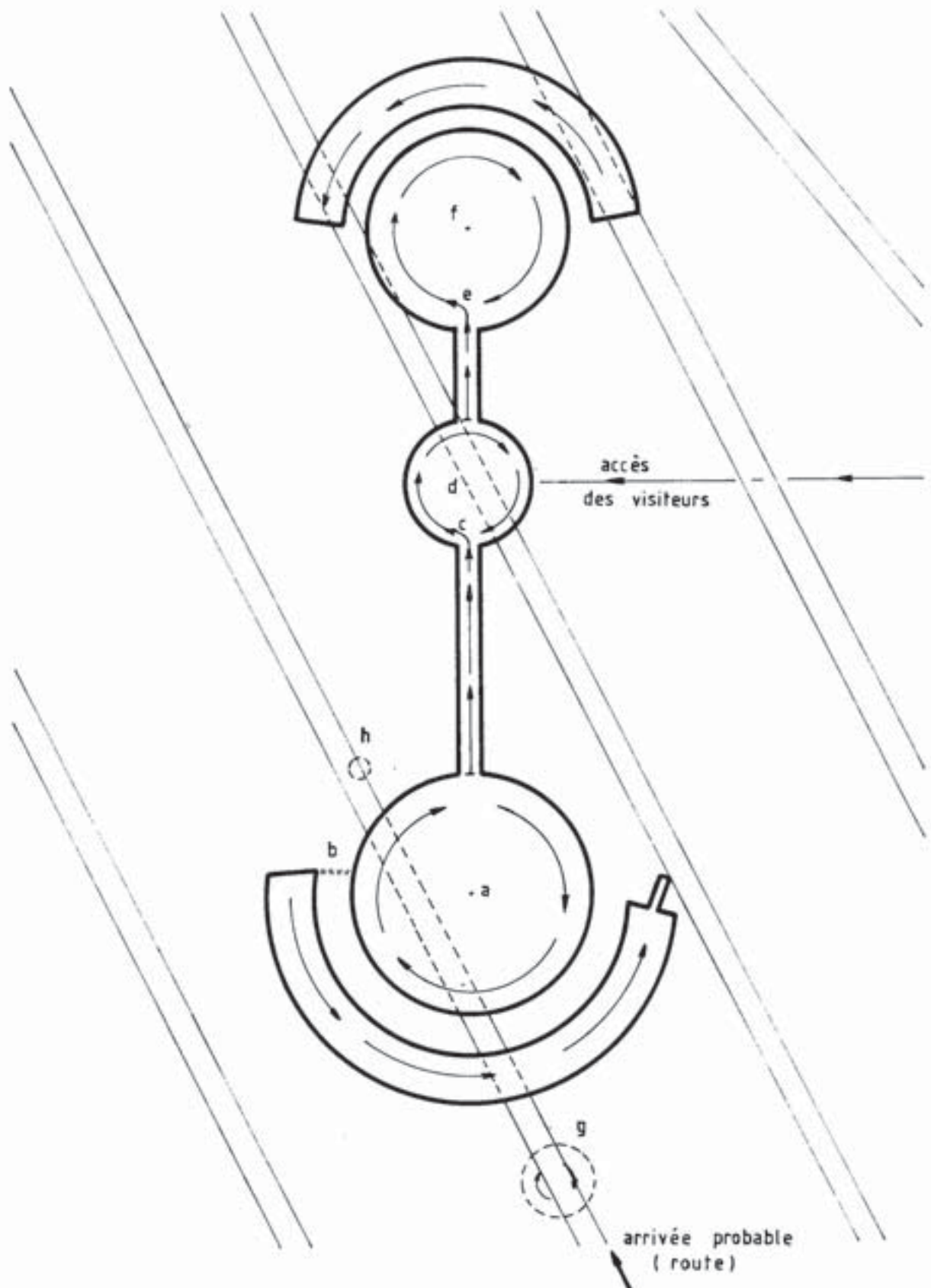
Cette figure aurait pu s'inscrire parfaitement dans le modèle si la recherche des "sentiers" avait été effectuée et ce, avec succès.

Site visité : Hackpen Hill "pictogramme" (Wiltshire)

Date de visite : Ma 16.07.1991.

Date de découverte alléguée : 12.07.1991

- VECA 1991. - GMH -



Site visité : Lockeridge "Pictogramme" (Wiltshire)

Date de visite : Me 17.07.91

Céréale : Blé

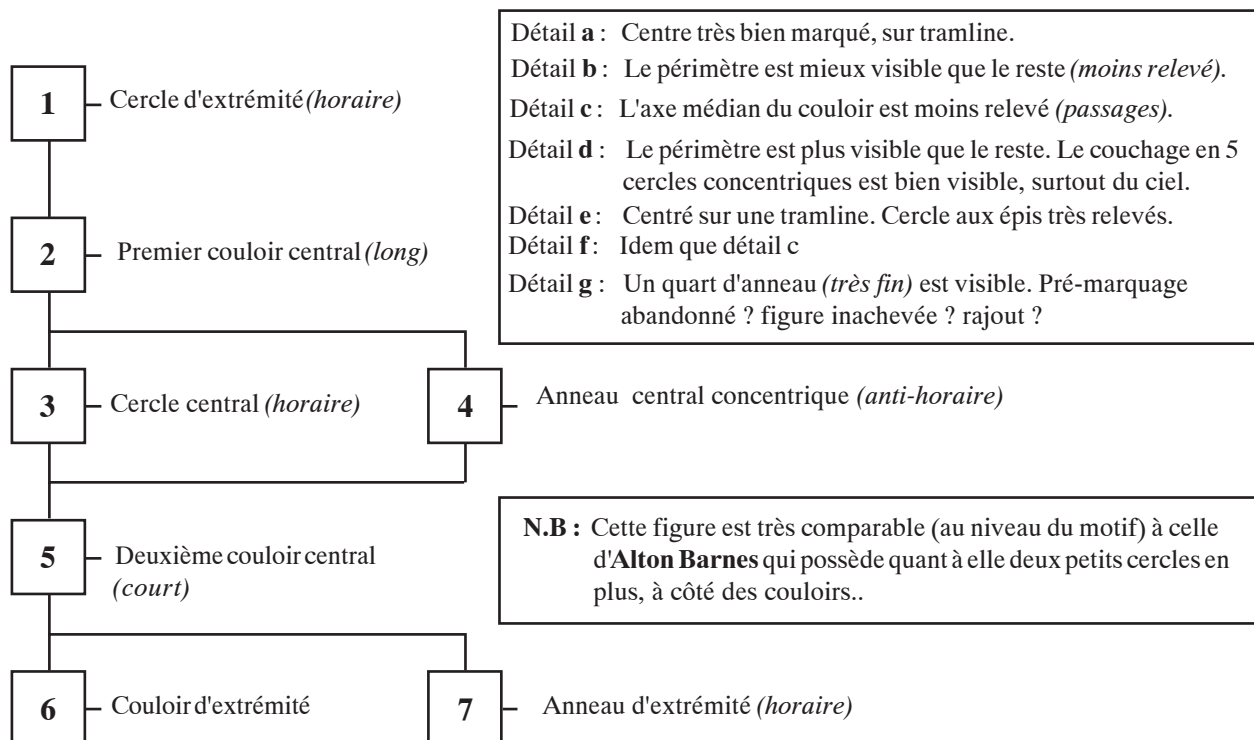
Dessin J.F. Langrish : oui

Remarques diverses : - Etat très dégradé lors de la visite -

Cassettes vidéo-VHS : VECA 91 - 1 - 01h 46 à 02h 09. et 02h 25 à 02h 48.
VECA 91 - 3 - 01h 03 à 01h 04 (*ulm*)

A. Bartholomew : photo 45 page 118

Date de découverte alléguée : 21.06.91



Situation : - *Bien visible* depuis la route mais sans effet spectaculaire cependant

- P1 -

- Pas franchement situé en *Bordure de champ*, entrée aisée dans le champ (*pas d'obstacle*) avec route le longeant. Accès rapide au point de départ de la figure, en suivant une tramline, depuis la route. - P2 -

- Construction en "enfilade" très marquée.

- P2 -

Appréciation :

L'état très endommagé de la figure, à la date de notre visite, n'a pas permis d'approfondir certains détails qui étaient devenus très difficiles à observer. Les nombreux passages avaient détruit certaines zones, alors qu'à l'inverse, l'état encore "vert" des épis leur avait permis, pour la majorité d'entre eux, de se relever notablement. N'oublions pas de plus qu'à cette date notre "modèle" n'est pas encore totalement formulé. Le schéma chronologique ci-dessus est par ailleurs très discutable du fait qu'aucun recouvrement n'a pu être valablement observé d'une part et du fait que d'autre part, un autre "départ" est envisageable au centre du cercle-anneau médian, lui aussi situé sur une tramline.

Les périmètres bien "marqués" ainsi que le couchage en "cercles concentriques" ("*en vagues*") laissent fortement penser à un pré-traçage d'un "squelette" ("*fil de fer*") suivi du couchage proprement dit. Ici, les "sentiers" sont inutiles (normalement) du fait de la présence d'un couloir central.

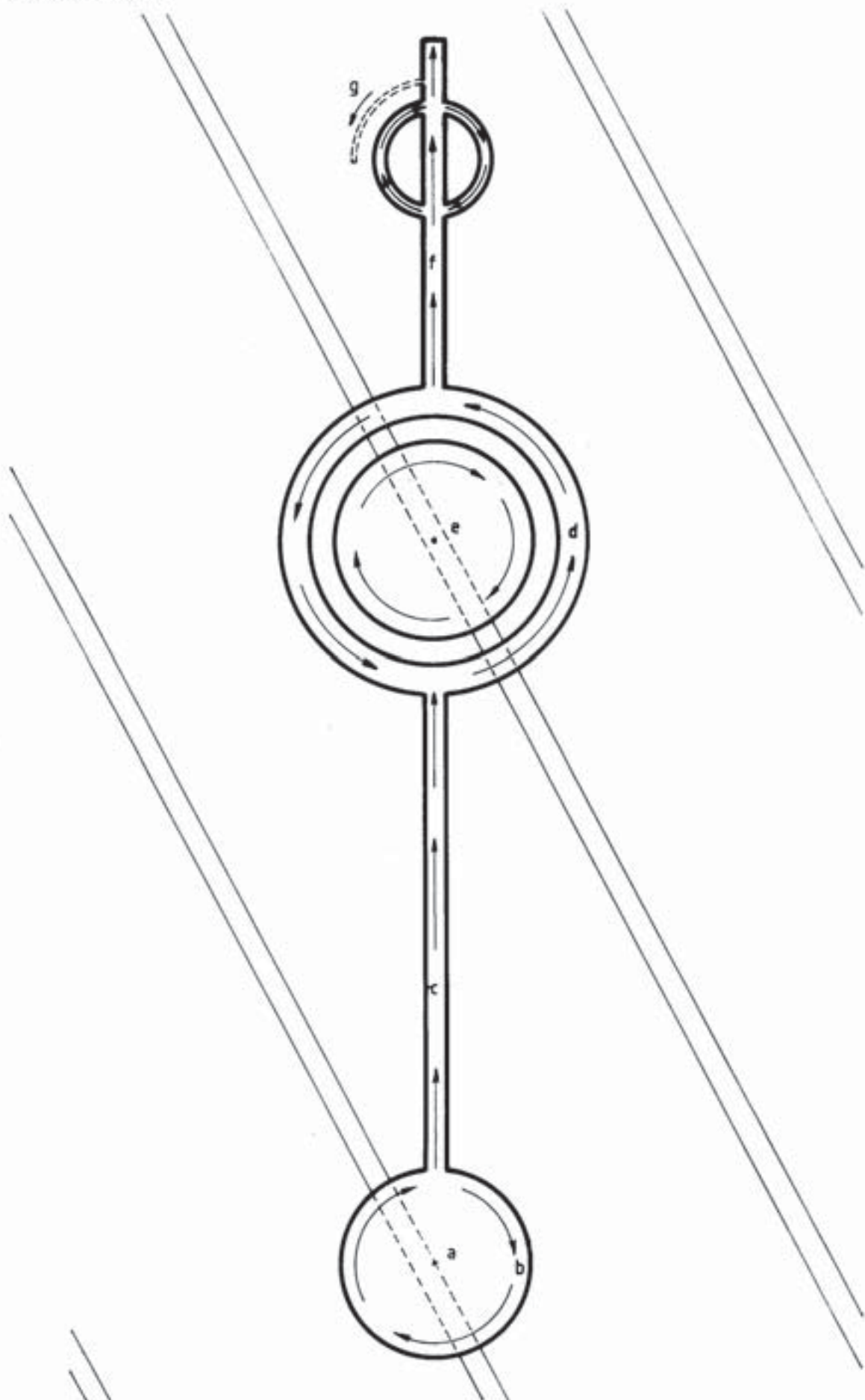
Cette figure aurait probablement pu s'inscrire dans le "modèle", si son état avait permis une investigation correcte.

Site visité : Lockeridge "pictogramme" (Wiltshire)

Date de visite : Me 17.07.1991.

Date de découverte alléguée : 21.06.1993

- VECA 1991. - GMBI -



Site visité : Avebury / Trusloe (1) "Pictogramme" (Wiltshire)

Date de visite : Me 17.07.91

Céréale : Orge

Dessin J.F. Langrish : non

Remarques diverses : - Etat très dégradé lors de la visite -

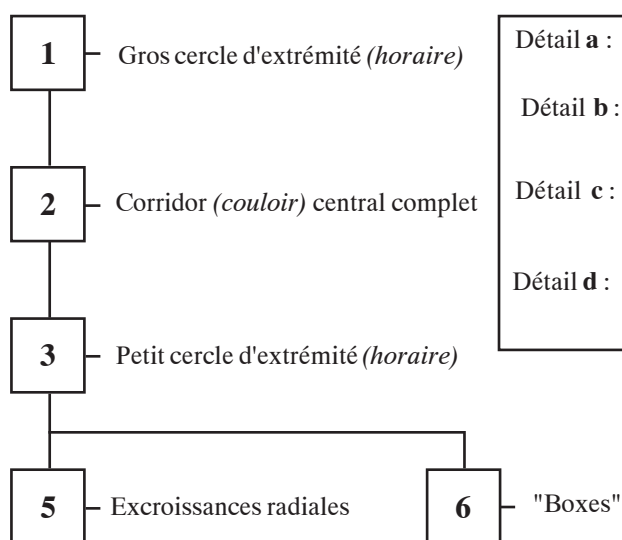
Cassettes vidéo-VHS : VECA 91 - 1 - 02h 48 à 02h 59.

VECA 91 - 3 - 00h 43 à 0h 46 (*ulm*) (*flou*)

A. Bartholomew : photo 47 page 119

Busty Taylor : Crop Circles of 1991 - photos pages 6 et 7.

Date de découverte alléguée : 14.06.91



Détail a : Le sens du couchage n'est visible qu'au centre, le reste étant trop "enchevêtré".

Détail b : Centre marqué, avec "dépression cônica" bien nette.

Détail c : Recouvrement apparent du cercle sur le couloir, le reste ne permet pas de définir le sens de couchage.

Détail d : Un fin passage relie la "box" au grand cercle mais est sûrement dû au passage d'un curieux.

Situation :

- Situé en *Bordure de champ*, entrée aisée dans le champ depuis la route le longeant. Accès rapide au point de départ de la figure, en suivant une tramline, partant juste du coin du champ, au bord de la route, là où l'arrêt d'un véhicule est aisé et où le franchissement de la clôture est facilité. - P2 -
- Construction en "enfilade" très marquée. - P2 -
- Figure construite sur une tramline et axée sur elle (*Cf : 1990*). - P2 -
- Similaire à un pictogramme d'Alton-Barnes. - P3 -
- Présence d'un autre pictogramme dans le même champ. - P2 -

Appréciation :

L'état très endommagé de la figure, à la date de notre visite, n'a pas permis d'approfondir certains détails qui étaient devenus très difficiles à observer. Les nombreux passages avaient détruit certaines zones. Quelques épis relevés en bordure de couloir toutefois. Le schéma chronologique ci-dessus est discutable au niveau de l'antériorité du couloir sur le second cercle du fait que seul un léger recouvrement permet de le dire.

L'alignement sur une tramline élimine la nécessité de "sentiers". La recherche de traces d'accès aux "boxes" eut été intéressante mais nécessitait une visite précoce de la figure. L'accès depuis le coin exact du champ apparaît comme une "coïncidence" très "improbable".

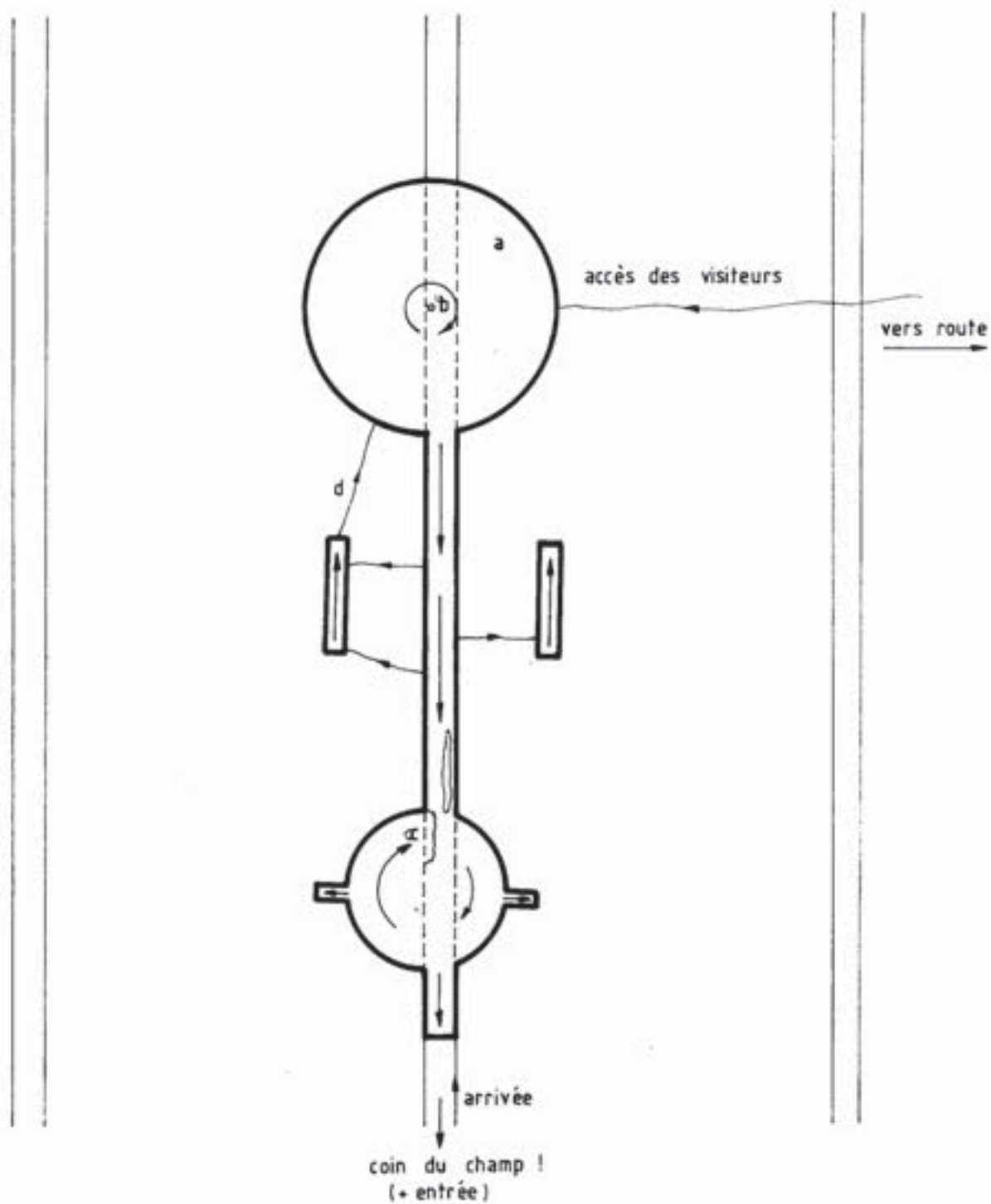
Cette figure semble s'inscrire dans le "modèle", même si son état n'a permis une investigation complète.

Site visité : Avebury / Trusloë (1) "pictogramme" (Wiltshire)

Date de visite : Me 17.07.1991.

Date de découverte alléguée : 14.07.1991

- VECA 1991. - GMBH -



Site visité : Bristol "Pictogramme" (Avon)

Date de visite : Je 18.07.91

Céréale : Blé

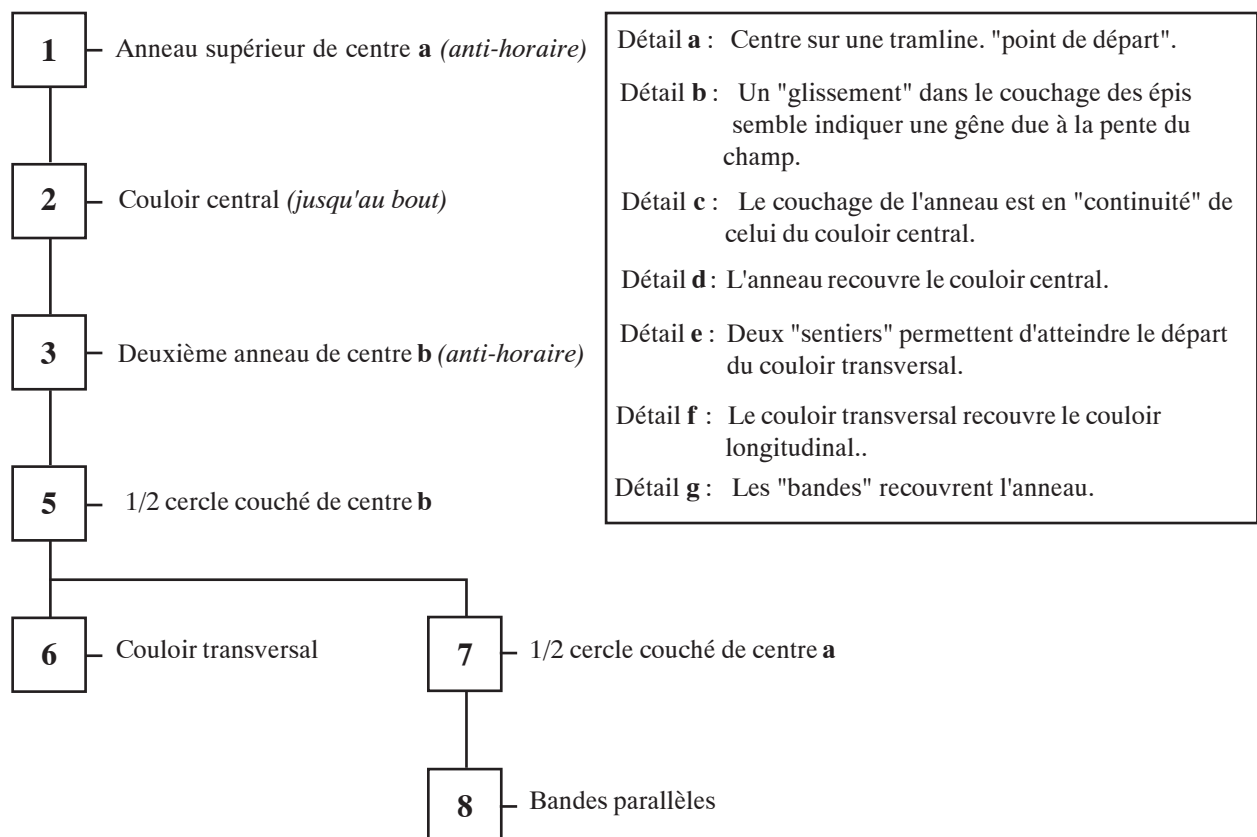
Dessin J.F. Langrish : non

Remarques diverses : - Champ en pente, dominant Bristol.

Cassettes vidéo-VHS : VECA 91 - 2 - 00h 01 à 00h 18.

A. Bartholomew : photo du haut page 83

Date de découverte alléguée :



Situation :

- Situé dans le dessus d'un champ dont l'entrée est aisée depuis la route longeant son sommet. Accès rapide au point de départ de la figure, en suivant une tramline, partant du bord du champ, là où le franchissement de la clôture est aisé. - P2 -
- Construction en "enfilade" très marquée. - P2 -
- Parfaitement visible depuis la ville de Bristol (*attire l'attention*) - P1 -

Appréciation :

Ce pictogramme, dominant de façon provocatrice la ville de Bristol semble correspondre au modèle car outre la situation et l'accès facile par la tramline, on y remarque un travail en "enfilade" assez remarquable. Par ailleurs certains détails comme le "glissement" des épis dans le sens de la pente (*couloir central*), les sentiers latéraux bordant le couloir transversal, les recouvrements ... étayent largement l'hypothèse d'une fabrication humaine.

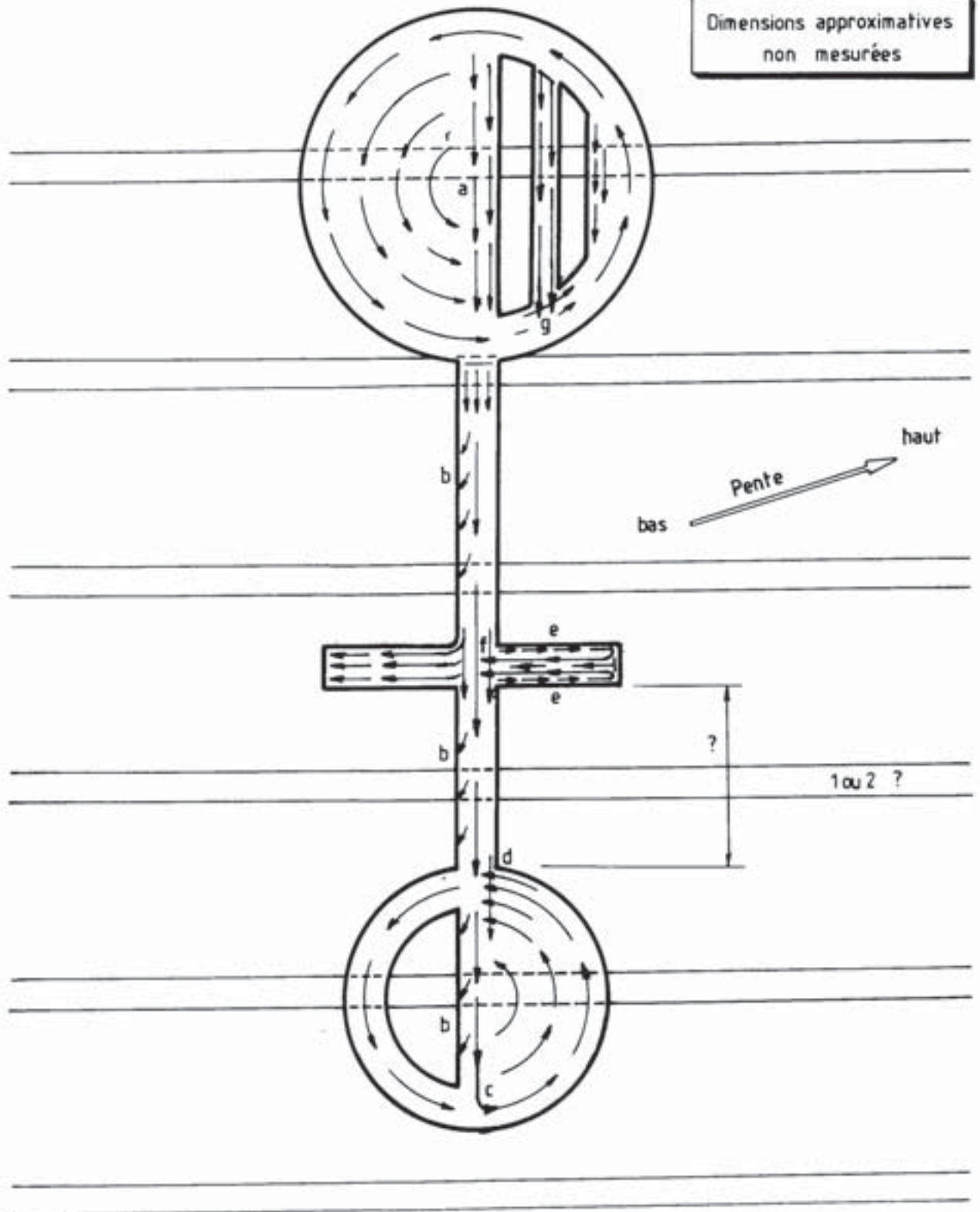
Site visité : Bristol "pictogramme" (Avon)

Date de visite : Je 18.07.1991.

Date de découverte alléguée : .07.1991

- VECA 1991. - GMH -

Dimensions approximatives
non mesurées



Site visité : Bath - Newton St. Loe - "Pictogramme" (Avon)

Date de visite : Je 18.07.91

Céréale : Blé

Dessin J.F. Langrish : non

Remarques diverses : - Champ en pente, dominant Bristol.

Cassettes vidéo-VHS : VECA 91 - 2 - 00h 19 à 00h 35.

A. Bartholomew : photo du bas page 83

Busty Taylor : Crop Circles of 1991 - photo page 12.

Date de découverte alléguée : ?

Situation :

- La formation est située assez loin dans un champ dont l'entrée aisée jouxte un "car park" . Pour que la figure soit bien visible de la route à 4 voies passant en contrebas du champ, il est nécessaire de parcourir une distance assez longue dans une tramline. Cette raison semble conduire à une exception éloignant ainsi la figure du point d'entrée dans le champ.
- P1 -
mais - anti P2 -
- Parfaitement visible depuis la route à grande circulation allant de Bath à Bristol (*attire l'attention*). - P1 -

Appréciation :

Ce pictogramme, dominant de façon provocatrice la route de Bath à Bristol semble correspondre au modèle mais je ne peux l'affirmer totalement dans la mesure où certaines vérifications n'ont pas été faites.

Notre arrivée tardive (20h 45 HL) dans le champ, les conditions météorologiques (pluie et vent) ainsi que la taille importante du pictogramme ne nous ont pas permis d'y consacrer tout le temps nécessaire. Nous y avons cependant remarqué que la majorité des cercles sont de sens horaire et que le point de départ de la figure est très probablement le centre du cercle supérieur (*qui d'ailleurs est le premier en venant par la tramline issue de l'entrée, côté car park, ce qui semble confirmer l'arrivée par cette voie*).

Le sens de couchage des "couloirs" semble bien montrer une fabrication "en enfilade" depuis ce cercle supérieur, jusqu'au cinquième cercle (*avec portions d'anneau*). Tous les centres de cercles sont très marqués et dépouillés, parfois avec une dépression visible.

Plusieurs petits cercles isolés existent mais certains correspondent à des rajouts ultérieurs.

Il est vraiment regrettable de n'avoir pas pu rechercher les "sentiers" car, selon la logique de notre modèle et le sens de construction a priori retenu, il devait y avoir 4 "sentiers" dont un aurait dû être en biais (*peut-être deux !*).

Je resterai donc réservé sur ce cas, par prudence, même si ma conviction est que ce pictogramme était un exemple de choix pour étayer le modèle proposé.

Site visité : **Barbury Castle - Wroughton - "Pictogramme" (Wiltshire)**

Date de visite : Ve19.07.91

Céréale : Blé

Dessin J.F. Langrish : oui

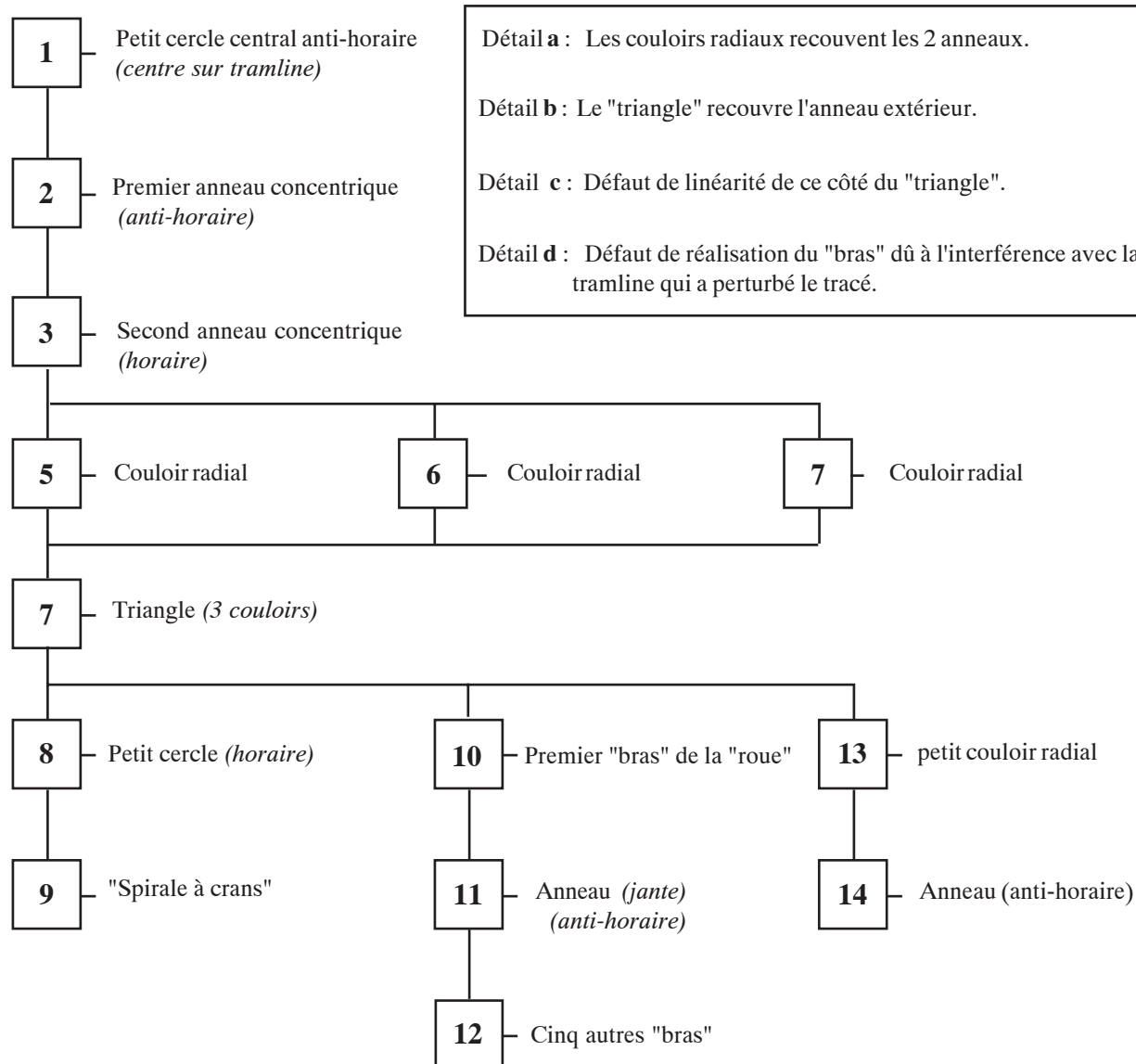
Remarques diverses : - Champ situé au pied des ruines de "Barbury Castle" - entrée payante -

Cassettes vidéo-VHS : VECA 91 - 2 - 00h 35 à 01h 05.

A. Bartholomew : photos 4, 5, 6, 7, 8 et 9 pages 35, 36 et 37

Busty Taylor : Crop Circles of 1991 - photos pages 20 et 21.

Date de découverte alléguée : 17.07.1991



Situation :

- Situé sur le bord d'un champ situé en contrebas d'un site touristique (*Barbury Castle*) dominant la plaine, son accès est aisé grâce à un chemin bien carrossable en provenance d'une petite route menant à Barbury Castle. Endroit discret et permettant de garer un véhicule. Entrée aisée dans le champ grâce à un pré le longeant. Une tramline mène directement au centre de la formation (*point de départ*) (*environ 60 m du bord !*).

Site visité : **Barbury Castle - Wroughton - "Pictogramme" (Wiltshire)**

Date de visite : Ve19.07.91

Céréale: Blé

Dessin J.F. Langrish : oui

Remarques diverses : - Champ situé au pied des ruines de "Barbury Castle" - entrée payante -

Cassettes vidéo-VHS : VECA 91 - 2 - 00h 35 à 01h 05.

A. Bartholomew : photos 4, 5, 6, 7, 8 et 9 pages 35, 36 et 37

Busty Taylor : Crop Circles of 1991 - photos pages 20 et 21.

Date de découverte alléguée : 17.07.1991

Logique de construction :

Pour une telle figure, il est bien-sûr plus aisé (*et plus conventionnel*) de débiter au centre géométrique. C'est le cas avec la réalisation du cercle central, centré sur une tramline (*bien évidemment*) qui constitue sans doute le chemin d'arrivée dans le champ. L'ordre probable de réalisation des anneaux serait le petit, suivi du grand mais ceci n'est pas absolu. De toutes façons, l'accès aux anneaux depuis le cercle se fait par la tramline (*ou par des "sentiers" qui disparaîtront sous les couloirs, mais ce serait moins prudent !*).

Ceci fait, pour réaliser le "triangle", il est nécessaire d'en connaître les sommets. Trois "allées radiales" (*couloirs*) sont ainsi réalisées à 120° l'une de l'autre, de même longueur ; le triangle sera donc **équilatéral**. Bien-sûr, au passage, ces allées recouvrent inévitablement les anneaux qui leur sont antérieurs. Remarquons à cette occasion que la longueur de ces allées est très voisine du rayon de l'anneau extérieur, ce qui permet d'une part de le couper sans couper le petit et d'autre part permet de réutiliser une mesure déjà matérialisée et disponible (*corde ?*). Le triangle est donc tracé, en "continuité", par liaison de ces trois sommets. Les côtés de ce triangle recouvrent à leur tour, inévitablement, l'anneau extérieur, bien antérieur.

C'est là qu'une "maladresse" bien involontaire vient perturber le scénario ! Une imprécision dans la mesure des angles de 120° conduit l'un d'eux au voisinage de 114°. Ceci suffit à ce que, lors du tracé du triangle, l'un des côtés devienne **sécant** avec le petit anneau, ce qui n'est pas prévu. Le remède consiste à se résigner à contourner cet anneau grâce à un petit "**défait de linéarité**", consenti pour ce côté du triangle (*il aurait dû passer à plus d'un mètre de l'anneau*).

A partir des trois "sommets", il devient possible de réaliser, indépendamment, les trois motifs de coins. Un premier "point commun" apparaît dans leurs rayons très voisins. On peut y voir un souci d'esthétisme mais avouez que ... cela simplifie bien les mesures (*c'est déjà le rayon intérieur du petit anneau !*). Deuxième point commun : dans les trois cas l'obtention du **centre** facilite considérablement le tracé, ... alors pourquoi s'en priver.

Au sommet B, un étroit couloir prolonge l'allée radiale et permet d'atteindre le centre et de recouvrir le "sentier" qui en découle. Le tracé de l'anneau peut alors se faire, venant inévitablement recouvrir la jonction (*triangle/allée radiale*) au sommet correspondant. Il eut été plus troublant de trouver l'anneau sans ce fin couloir radial mais dans ce cas ... comment atteindre le centre ? (*La tramline n'étant que d'un secours bien imparfait !*).

Au sommet C, c'est le même problème: atteindre le centre de l'anneau. La solution retenue consiste à y parvenir selon une trajectoire "incurvée" qui disparaîtra sous un "bras" de la "roue". Il y a là un petit risque de mauvaise "interpolation" de cette trajectoire (*malheureusement une panne d'accumulateur du caméscope nous a détournés bien inconsciemment de cette vérification*). Une fois le centre atteint, le tracé de l'anneau s'effectue (*avec un recouvrement de la jonction*) puis il suffit de tracer les "bras". A ce propos, pourquoi **six bras** et non pas 5 ou 7 ? Tout simplement parce qu'avec le rayon du cercle (*anneau*) il est facile de diviser la circonférence en 6 parties égales (**$2\pi \times R = 6R$ environ**). Remarquons alors que le rayon de courbure de ces "bras" est encore une fois ce même rayon. Il suffit donc, pour faire un "bras", de travailler à deux personnes. L'une au sommet du triangle reste immobile tandis que l'autre s'engage dans l'anneau en gardant une corde tendue (*de longueur égale au rayon*). Elle aboutira tout naturellement ... au centre de l'anneau, selon la trajectoire circulaire observée. Il suffit de répéter l'opération cinq fois de suite en plaçant la personne immobile à l'entrée du bras précédemment tracé. ... Et le tour est joué ! Notons simplement que l'optimisation des déplacements aurait dû conduire à des "bras" de sens alternés (*au niveau du couchage*). Mais ne soyons pas plus royalistes que le roi !

Site visité : **Barbury Castle - Wroughton - "Pictogramme" (Wiltshire)**

Date de visite : Ve19.07.91

Céréale: Blé

Dessin J.F. Langrish : oui

Remarques diverses : - Champ situé au pied des ruines de "Barbury Castle" - entrée payante -

Cassettes vidéo-VHS : VECA 91 - 2 - 00h 35 à 01h 05.

A. Bartholomew : photos 4, 5, 6, 7, 8 et 9 pages 35, 36 et 37

Busty Taylor : Crop Circles of 1991 - photos pages 20 et 21.

Date de découverte alléguée : 17.07.1991

Au sommet D, il n'y a guère de solution pour atteindre le centre désiré, mais une tramline providentielle permet de se déplacer sans laisser de traces, en partant de l'anneau extérieur et en venant se placer dans l'alignement du couloir radial AD tout en essayant de respecter la distance prévue (*la longueur de corde évoquée plus haut*).

Ceci fait, il reste à fabriquer le petit cercle situé au centre de la future "**spirale à dents**". Un couloir alternant les déplacements radiaux et les portions d'anneaux (**1/4 de tour**) permet de rejoindre la figure à l'un des sommets du triangle.

Pour réaliser cette "spirale", il suffit de prendre la corde précédemment évoquée en n'utilisant sa longueur que partiellement et en augmentant cette longueur utile d'une valeur pré-définie et **tous les 90°** de rotation anti-horaire. Seul le premier arc de 90° est à faire avec précision car ensuite il suffit d'aligner le **N^{ième} "cran"** sur la droite définie par le **N-2^{ième} cran** et le centre du petit cercle. Technique efficace et rapide qui permet de rejoindre le sommet du triangle le plus proche après un nombre de "crans" plus ou moins grand, selon la valeur choisie pour les déplacements radiaux .

Réaliser la même figure en sens inverse, en partant du sommet du triangle et sans disposer du centre de la "spirale" eut été un exploit bien plus remarquable mais ici la logique de construction a pris le pas sur la logique de dessin ! Les "principes **P2** (*économie*) et **P3** (*limitation*) prennent ici tout leur sens.

Appréciation :

En conclusion, cette figure qui constitue le "joyau" de la saison 1991 pour beaucoup de céréalogistes anglais constitue aussi à mes yeux le meilleur exemple pour illustrer le "modèle" proposé. **Plus la figure est complexe et plus les "principes" d'économie et de limitation prennent de l'importance pour ceux qui entreprennent un tel défi.** Les "pictogrammes" avaient révélé cette règle, le passage au "pictogramme géant" ne fait que la renforcer.

Cette figure semble donc le fruit d'une intelligence bien humaine qui fuit la difficulté pour toujours retenir les solutions les plus simples et les plus économiques. Cette intelligence possède quelques notions de géométrie mais ne peut se dispenser de disposer des centres et ne parvient pas à réaliser le "sans-faute" en chutant pour une simple erreur ... de mesure !

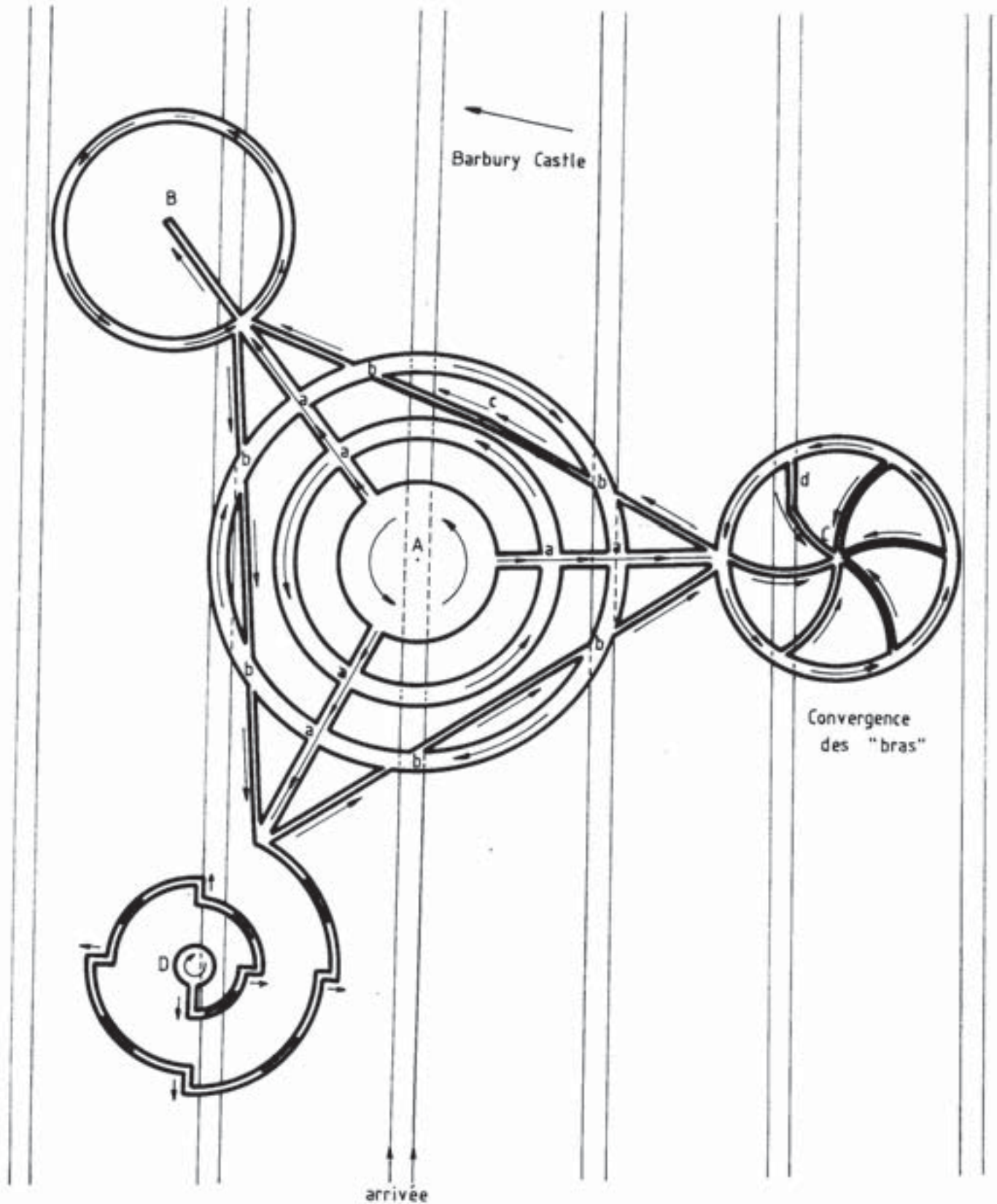
Tous les principes du "modèle" sont vérifiés à l'occasion de ce pictogramme exceptionnel. Si une autre explication que celle d'une fabrication humaine s'avérait correspondre à la réalité, il faudrait y voir là un cas de "**mimétisme**" pour le moins spectaculaire. Permettez moi de douter fortement qu'il en soit ainsi.

Site visité : **Barbury Castle - Wroughton - "pictogramme"** (Wiltshire)

Date de visite : Ve19.07.1991.

Date de découverte alléguée : 17.07.1991

- VECA 1991. - GMH -



Site visité : **Alton Priors "Pictogramme" (Wiltshire)**

Date de visite : Ve 19.07.91

Céréale : Blé

Dessin J.F. Langrish : oui

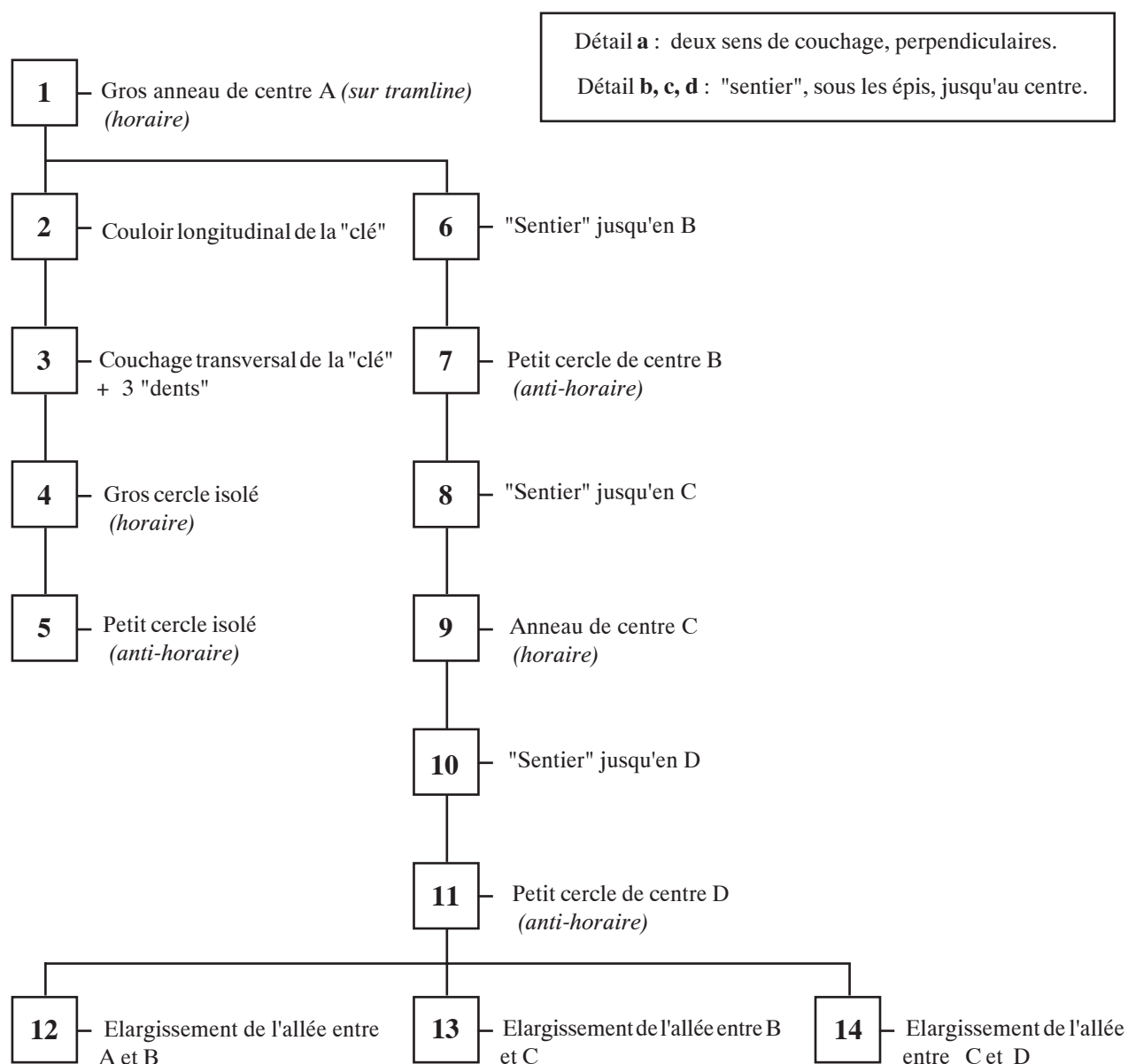
Remarques diverses : - entrée payante - semblable au pictogramme de West Kennett

Cassettes vidéo-VHS : VECA 91 - 2 - 01h 05 à 01h 30.
VECA 91 - 3 - 01h 10 à 01h 11.

A. Bartholomew : photos 56, 57 page 155.

Busty Taylor : Crop Circles of 1991 - photos pages 24 et 25.

Date de découverte alléguée : 19.07.1991



Situation :

- Placé sur le bord d'un champ situé en bordure de route et en pente (bien visible). - **P1** -
- Entrée aisée dans le champ (*pas de clôture ou autre obstacle*). Une tramline mène directement au point de départ, à quelques dizaines de mètres seulement de la route. - **P2** -

Site visité : **Alton Priors "Pictogramme" (Wiltshire)**

Date de visite : Ve 19.07.91 Céréale : Blé Dessin J.F. Langrish : oui

Remarques diverses : - entrée payante - semblable au pictogramme de West Kennett

Cassettes vidéo-VHS : VECA 91 - 2 - 01h 05 à 01h 30.
VECA 91 - 3 - 01h 10 à 01h 11.

A. Bartholomew : photos 56, 57 page 155.

Busty Taylor : Crop Circles of 1991 - photos pages 24 et 25.

Date de découverte alléguée : 19.07.1991

Commentaires :

Le départ apparaît de façon logique en A. Si la difficulté de laisser un cercle central non couché réside dans le fait que tracer l'anneau sans disposer du centre n'est pas facile, ici la tramline (*d'arrivée probable*) permet d'atteindre ce centre sans problème et de commencer la figure par ce large anneau horaire.

La figure part dans deux directions opposées réalisées successivement (*ou simultanément selon le nombre de personnes présentes*). Ces deux parties sont donc indépendantes.

L'une est constituée d'une "clé" préalablement définie en longueur par un couchage longitudinal partant de l'anneau. Le couchage transversal est ensuite réalisé sans difficulté et de manière à former trois "dents".

Les deux cercles isolés semblent délicats à atteindre sans laisser de traces. Effectivement aucune trace n'est visible alors que peu de personnes sont entrées avant nous dans le pictogramme (*protégé à ce niveau là par T. Meaden et ses amis*). Seulement, chose remarquable à cet endroit, l'espacement entre les rang d'épis est particulièrement important (*voir la photo 57 page 155*) et tel qu'en de nombreux endroits il devient très facile de se déplacer (*à vitesse normale !*) en plein champ et ... sans laisser de traces, (*ceci est prouvé par la séquence vidéo réalisée spécialement à cet effet*). Notons bien que ces "passages naturels" sont parallèles aux "tramlines" et que dans les diverses figures présentant des cercles isolés en prolongement d'une "clé", ceux-ci sont également situés en prolongement de la "clé" selon la direction parallèle à la tramline la plus proche (*exemple : le pictogramme similaire de West Kennett*). Le procédé est donc évident car trop récurrent pour n'être qu'une simple coïncidence !

L'autre partie est plus riche encore d'enseignements. Un "sentier" part du bord de l'anneau, jusqu'au centre B

Là, il est aisé de réaliser le petit cercle. Le "sentier" reprend du bord de celui-ci pour se diriger jusqu'à proximité immédiate du centre C. Cette fois, il n'y a pas de tramline pour atteindre le centre mais le petit cercle d'épis devant rester debout est facile à faire, sans centre ni mesures. Il est réalisé dans le prolongement même du "sentier". L'anneau est alors réalisé en obtenant son centre par simple extension du bras ou plus simplement encore en prenant le centre sur la périphérie du petit cercle (*le défaut de concentricité entre les deux cercles définissant l'anneau reste suffisamment faible pour ne pas être perceptible de façon univoque car il est du même ordre de grandeur que les défauts habituels*). Puis le scénario continue: le "sentier" repart du bord de l'anneau jusqu'au centre D permettant ainsi de réaliser le petit cercle d'extrémité.

Bien-sûr, au passage, les deux cercles et l'anneau ont recouvert le "sentier" qui disparaît sous les épis couchés. Il ne reste plus qu'à élargir le reste du "sentier" pour le transformer en couloir (*allée*), dans le même sens bien-sûr. Et cette fois c'est au tour de l'allée de recouvrir les cercles et l'anneau ... sur les côtés seulement puisque le milieu (*sentier*) est en-dessous ! Ceci confirme sans aucun doute possible que l'allée a été réalisée en trois tronçons successifs même si la chronologie exacte de leur fabrication respective n'est pas définie de façon absolue.

Appréciation :

Cette fois ci, l'examen de la formation a pu se faire de façon détaillée et le jour même de sa découverte. L'état de "fraîcheur" du pictogramme, le faible degré de maturité des épis et le faible nombre de visiteurs nous ayant précédés nous ont incité à approfondir notre examen. Trois "sentiers" ont été suspectés et effectivement trouvés et l'expérience de déplacement entre les rangs d'épis réalisée avec succès et même une grande facilité.

La logique de construction, en cohérence parfaite avec un travail "en enfilade" révèle le mode de construction des "clés" souvent observé par ailleurs. La présence d'anneaux est elle aussi facilement justifiée.

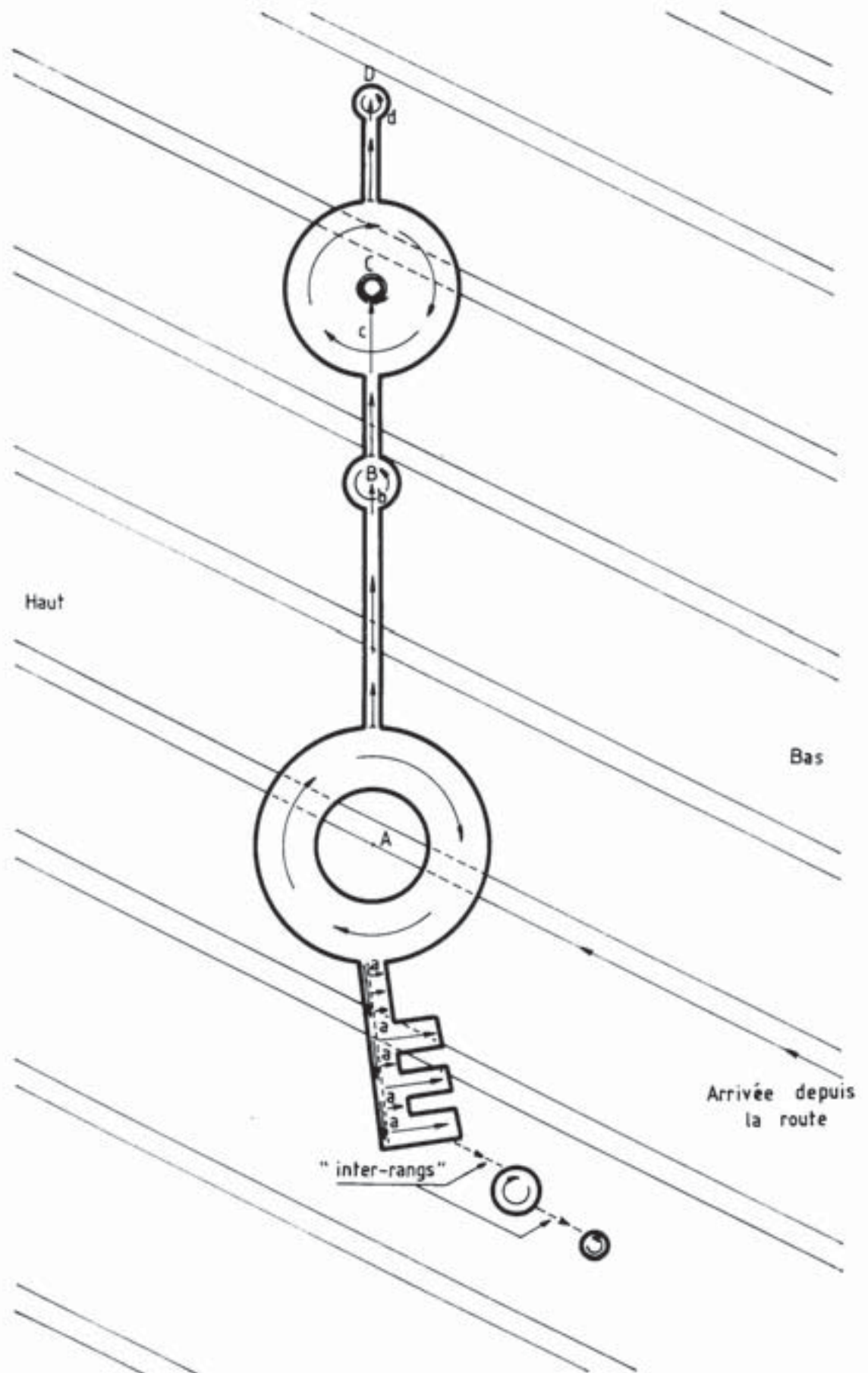
Ma conclusion sera que ce pictogramme s'inscrit totalement dans le "modèle" proposé, sans même un seul argument contraire ou douteux.

Site visité : Alton Priors "pictogramme" (Wiltshire)

Date de visite : Ve 19.07.1991.

Date de découverte alléguée : 19.07.1991

- VECA 1991. - GMH -



Site visité : Stonehenge "Pictogrammes" (Wiltshire)

Date de visite : Sa20.07.91

Céréale : Orge (2 rangs)

Dessin J.F. Langrish : Non

Remarques diverses : Semblable à l'insectogramme de Litchfield.

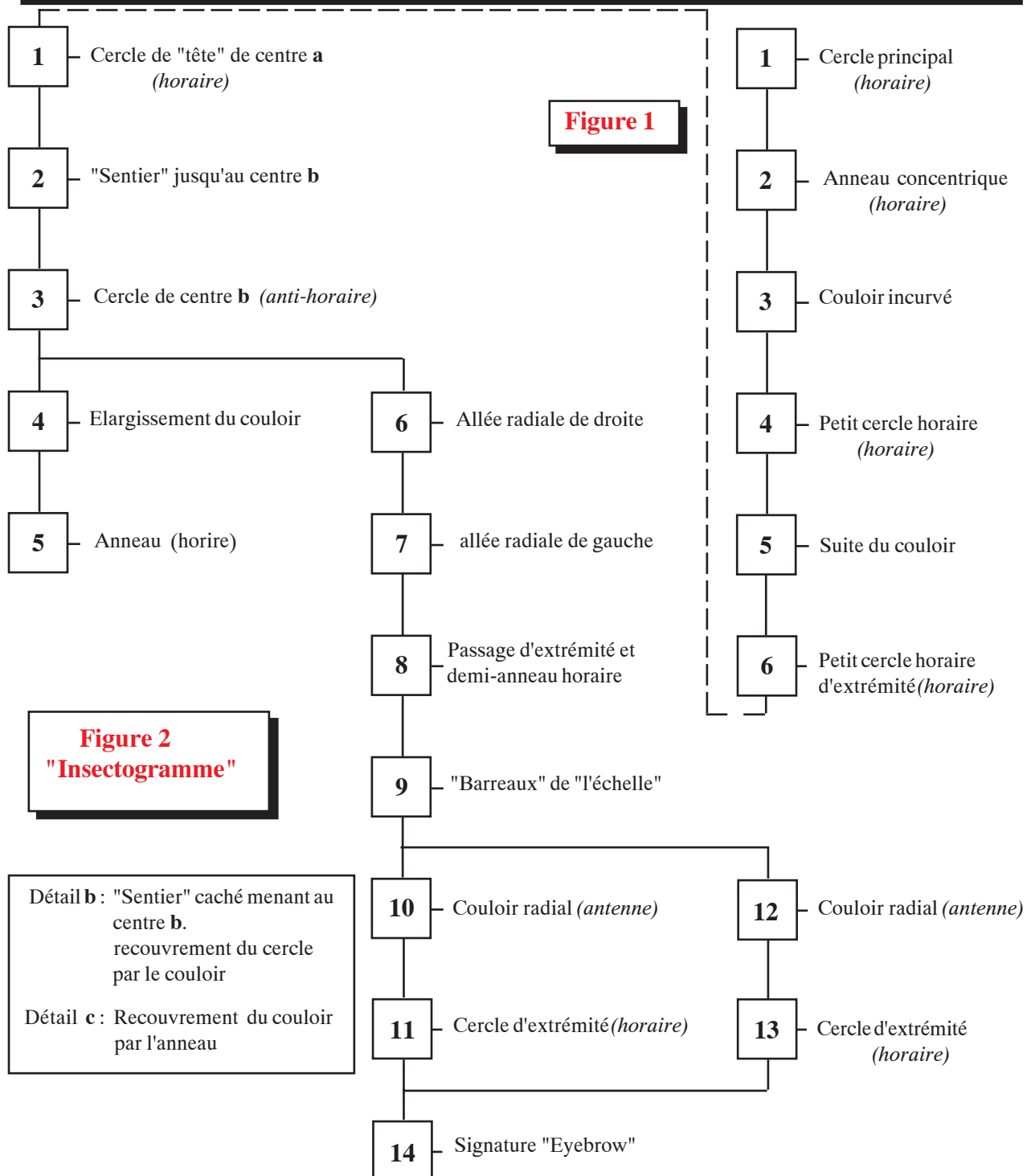
Cassettes vidéo-VHS : VECA 91 - 3 - 01h 59 à 02h 13.

VECA 91 - 3 - 01h 43 à 01h 48. (ULM)

A. Bartholomew : photos 15, 16, 17, 18 pages 73, 74, 75.

Busty Taylor : Crop Circles of 1991 - photo page 38.

Date de découverte alléguée : 10.07.1991 (?)



Site visité : Stonehenge "Pictogrammes" (Wiltshire)

Date de visite : Sa20.07.91 Céréale : Orge (2 rangs) Dessin J.F. Langrish : Non

Remarques diverses : Semblable à l'insectogramme de Litchfield.

Cassettes vidéo-VHS : VECA 91 - 3 - 01h 59 à 02h 13.
VECA 91 - 3 - 01h 43 à 01h 48.(ULM)

A. Bartholomew : photos 15, 16, 17, 18 pages 73, 74, 75.

Busty Taylor : Crop Circles of 1991 - photo page 38.

Date de découverte alléguée : 10.07.1991 (?)

Situation et Construction :

Un "insectogramme", daté du 18 juin environ, existant déjà au fond du champ, il semble que les deux pictogrammes suivant soient apparus ensemble, comme la logique ci-dessous semble le proposer. S'il n'en est pas ainsi et que la petite figure (*parfois présentée comme un canular*) est postérieure à l'insectogramme, le problème ne s'en trouve pas réellement modifié.

La proximité de la route et du chemin longeant le champ permet une entrée pour le moins aisée dans celui-ci. Le choix de la deuxième tramline conduit en quelques dizaines de mètres seulement au petit pictogramme (*voir photo 15*) dont le centre se situe comme par hasard sur cette tramline. Facile à réaliser, il est constitué d'un cercle et d'un anneau concentriques, tous deux de sens horaire. Ensuite il suffit de partir "au jugé", selon une trajectoire incurvée et vers l'extérieur de l'anneau, pour réaliser un "scroll", c'est à dire un petit cercle situé à l'extrémité du couloir incurvé et lui-même couché de manière à "s'enrouler" dans le prolongement du couloir (*ici : sens horaire*). Reprise du couloir pour réaliser un second "scroll" en prolongement du premier (*même sens*). Cette figure terminée, le retour au point de départ permet, en continuant sur la tramline d'arrivée, d'atteindre le point de départ de l'insectogramme, une trentaine de mètres plus loin. Le centre a du premier cercle (*la "tête"*) est situé sur cette tramline et, une fois le cercle réalisé (*horaire*), un "sentier" permet d'atteindre le centre b du second cercle couché quant à lui en sens anti-horaire et qui recouvre le "sentier". A partir de là, les autres motifs peuvent être réalisés dans un ordre variable, le schéma présenté en propose un assez probable. L'élargissement du sentier en allée précède la réalisation de l'anneau (*horaire*) ce qui conduit à un recouvrement du deuxième cercle par l'allée, de l'allée par l'anneau et à la disparition du "sentier". La réalisation de "l'échelle" commence par l'allée de droite qui est un couloir radial dirigé vers l'extérieur. Une deuxième allée similaire suit plus à gauche, de même longueur. Il suffit alors de rejoindre les deux allées à leur extrémité et de poursuivre par un demi-anneau (*horaire*) dont le centre se situe au milieu de l'allée de droite. Revenu à l'entrée des allées, les "barreaux" de "l'échelle" peuvent être couchés et là le travail "en enfilade" prend tout son sens si l'on observe que ces "barreaux" sont couchés en alternance, l'ensemble étant réalisé en "slalomant" dans la zone dressée entre les deux allées. Le retour à la "tête" permet de réaliser les deux "antennes" grâce à des couloirs radiaux partant du bord du cercle et se terminant par un petit cercle horaire visiblement fait en "continuité" du couloir. Il ne reste plus qu'à signer le travail par un symbole (*ici un "Eyebrow"*) réalisé à proximité, un peu plus loin et toujours sur la même tramline d'arrivée qui peut être reprise pour quitter le champ.

Appréciation :

Même si l'on peut imaginer quelques "variantes" dans le scénario, une fois de plus le principe d'économie (**P2**) s'applique fortement, tant pour l'entrée dans le champ que pour le travail réalisé en "enfilade" (*notamment pour "l'échelle"*) et selon la technique désormais connue qui une fois de plus est génératrice d'un "sentier".

La récurrence du champ (**P2**) et la similitude avec l'insectogramme de Litchfield (**P3**) sont aussi des éléments à prendre en compte. La proximité du célèbre site mégalithique de STONEHENGE, si elle alimente certaines théories "exotiques", apparaît plutôt à mes yeux comme un indice relevant du principe de "visibilité" (**P1**). La "signature" revue à plusieurs reprises, marque quant à elle l'effet de revendication (**P6**).

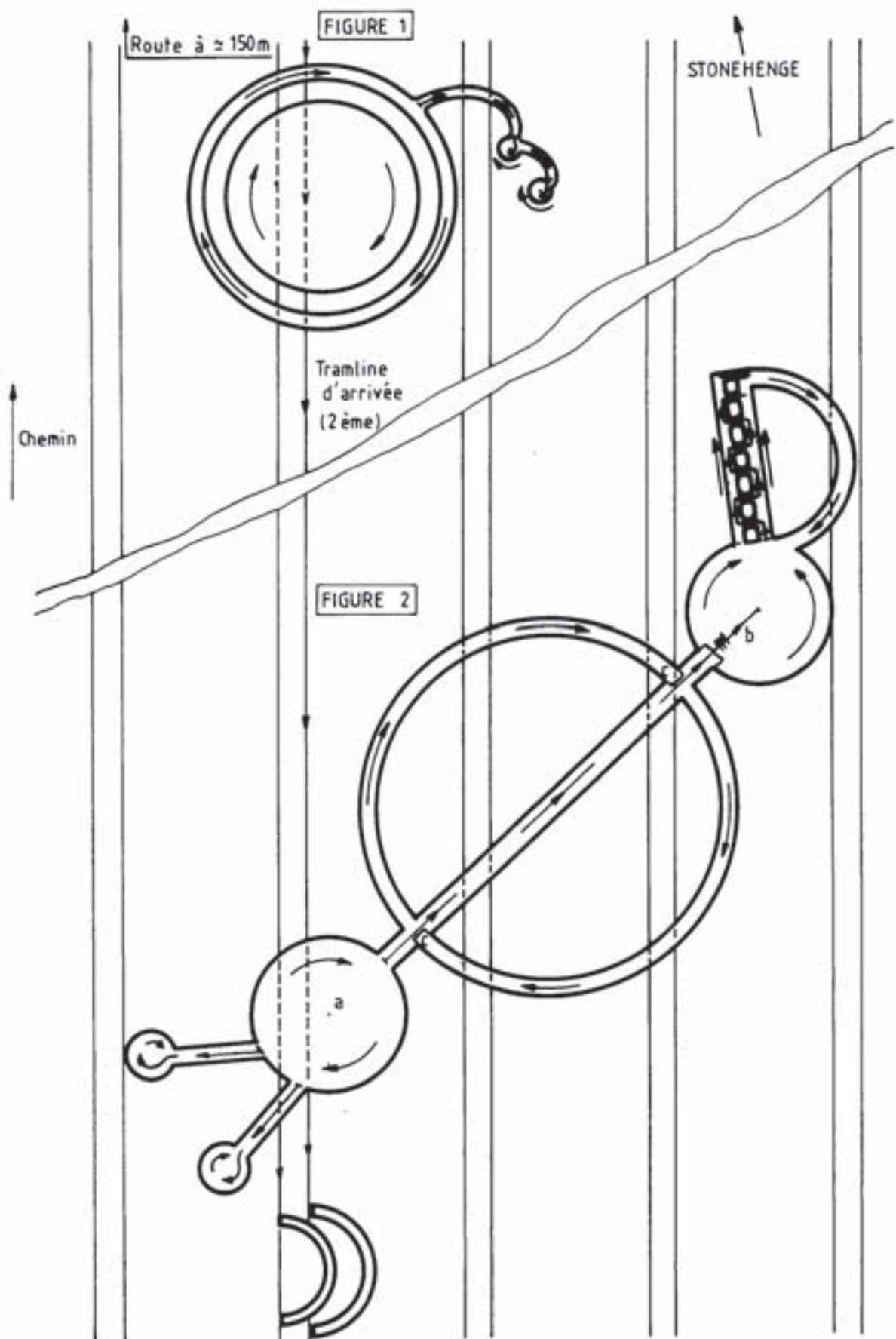
Comme on peut ainsi le constater ces deux figures (*la troisième, plus ancienne et quasiment indiscernable au sol, n'a pas été étudiée*) s'inscrivent totalement dans le modèle proposé.

Site visité : Stonehenge "pictogrammes" (Wiltshire)

Date de visite : Sa 20.07.1991.

Date de découverte alléguée : 10.07.1991

- VECA 1991. - GMBH -



Site visité : Beckhampton - Firs Farm - "Pictogramme" (Wiltshire)

Date de visite : Di21.07.91

Céréale: Orge (2 rangs)

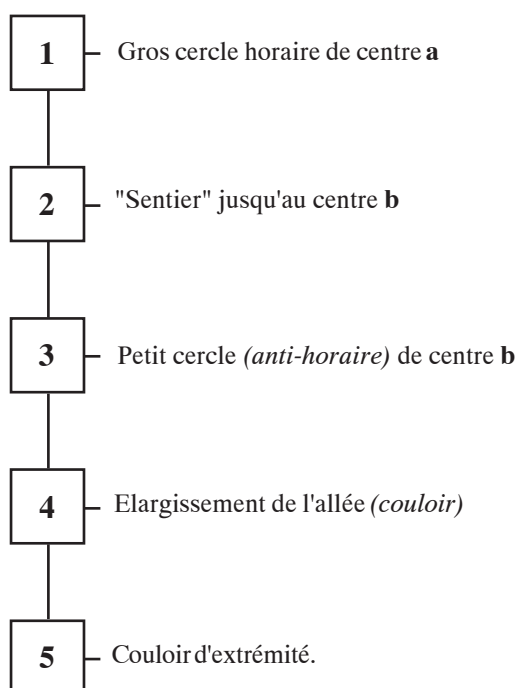
Dessin J.F. Langrish : Non

Remarques diverses : Semblable au pictogramme de Morgan's Hill -

Cassettes vidéo-VHS : VECA 91 - 2 - 01h 36 à 01h 55.
VECA 91 - 3 - 00h 58 à 0h 59.

Busty Taylor : Crop Circles of 1991 - photo page 4.

Date de découverte alléguée : .07.1991



Détail **a** : Zone très abimée par les nombreux passages.

Détail **b** : "Sentier" caché menant au centre **b**.

Détail **c** : Zone d'épis très relevés.

Détail **d** : Petits couloirs très fins (*probablement ultérieurs*)

Détails **1, 2, 3** : Piquets porteurs "d'ampoules" (*expérience ?*)

Situation :

- Situé sur le bord d'un champ, dans une zone en pente, assez éloigné de la route mais très accessible par un chemin, non goudronné mais carrossable, qui mène jusqu'à un pré situé en bordure du champ. L'accès direct à une tramline permet d'accéder, en quelques dizaines de mètres, au point **a** de départ présumé de la figure. - **P2** -

Appréciation :

Figure simple. Le centre du cercle principal se trouve quasiment sur une tramline provenant d'un pré, lui-même situé en bordure du chemin d'accès au site. Comme dans la plupart des champs d'orge (2 rangs), de nombreux épis se sont relevés alors que par ailleurs, du fait de l'ancienneté de la figure et du passage de nombreux visiteurs, certaines zones sont très endommagées et donc difficiles à examiner. Le seul "sentier" prévisible par le "modèle" existe effectivement, montrant par sa présence le pré-traçage ayant permis d'atteindre le centre **b** du petit cercle. Celui-ci recouvre le "sentier" avant d'être à son tour recouvert par l'allée centrale élargie peu après.

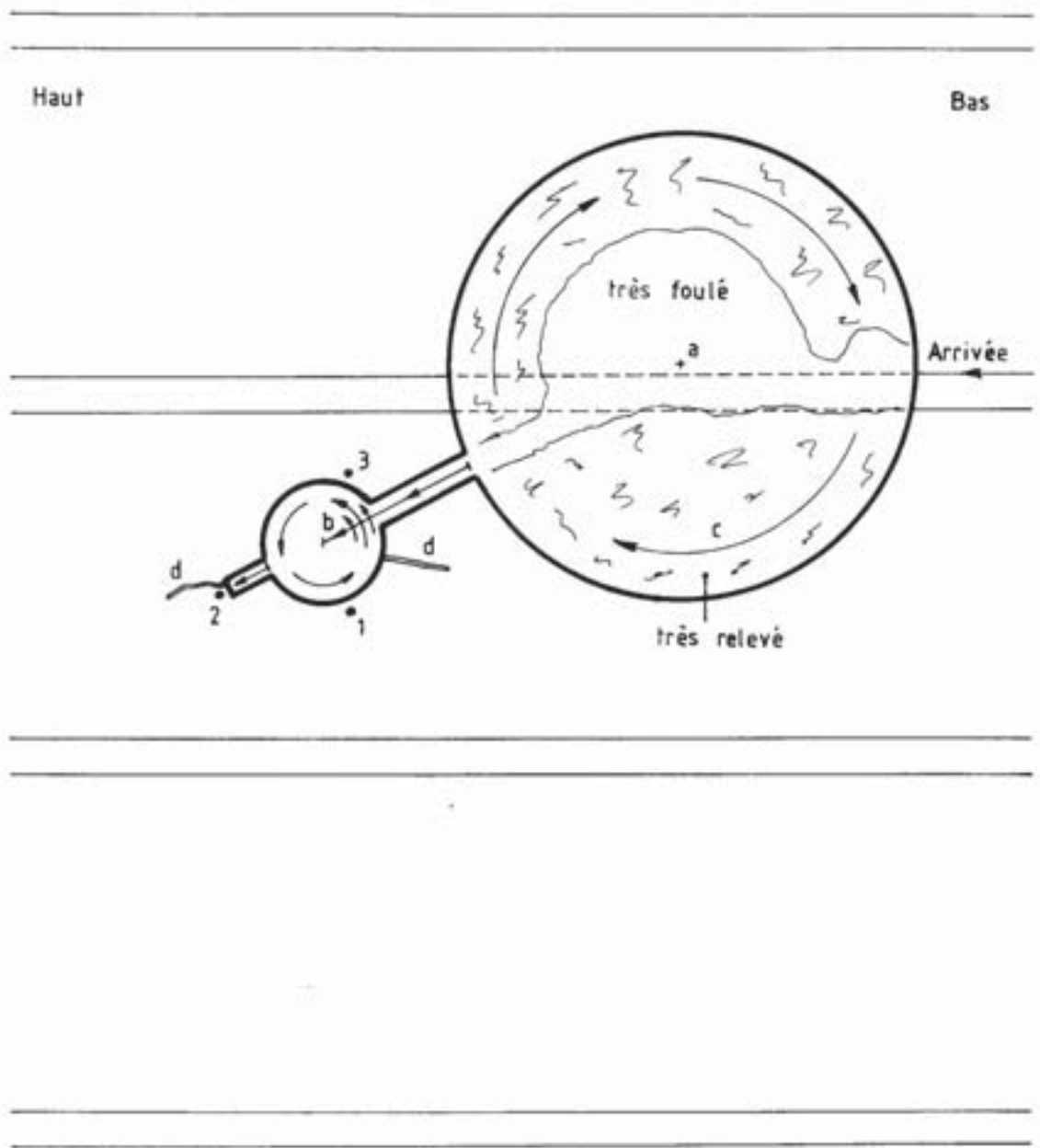
N.B : - Nous remarquons la présence (1, 2, 3) de 3 "ampoules" (ou "tubes") fixés, à 1m 50 su sol environ et par adhésif, sur des piquets. Il s'agit de toutes évidences d'une expérience en cours (*électroluminescence ?*).
- Le couloir d'extrémité semble ultérieur à la figure qui sans lui ressemble totalement à celle de Morgan's Hill. La photo en page 4 de B. Taylor semble bien le démontrer.

Site visité : Beckhampton - Firs Farm - "pictogramme" (Wiltshire)

Date de visite : Di21.07.1991.

Date de découverte alléguée : .07.1991

- VECA 1991. - GMH -



Site visité : Avebury / Trusloe (2) "Pictogramme" (Wiltshire)

Date de visite : Lu22.07.91

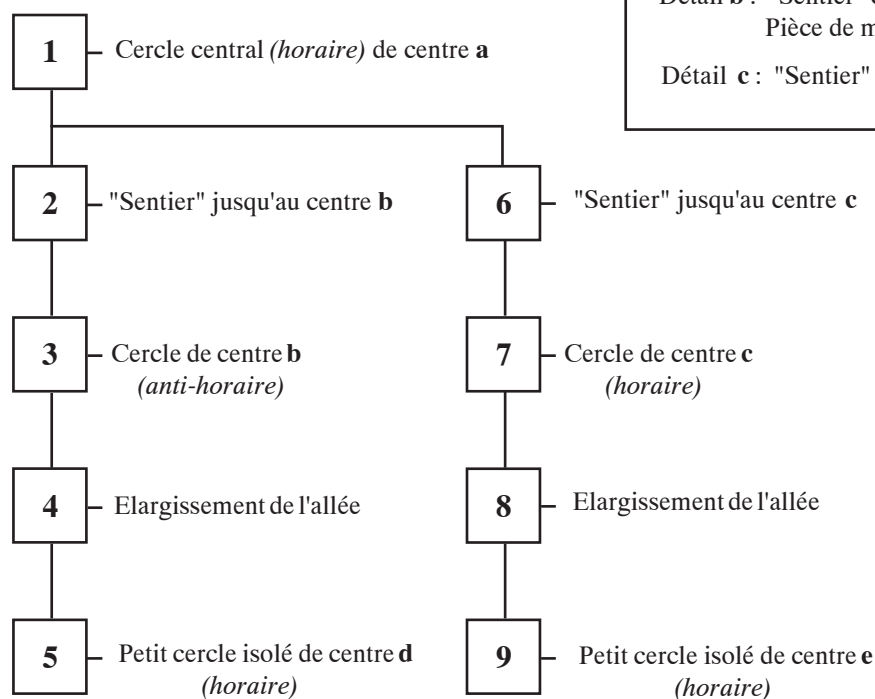
Céréale : Orge

Dessin J.F. Langrish : non

Remarques diverses : - Etat très dégradé lors de la visite -

Cassettes vidéo-VHS : VECA 91 - 2 - 02h 01 à 02h 12.
VECA 91 - 3 - 00h 43 à 0h 46 (*ulm*) (*flou*)

Date de découverte alléguée : 14.06.91



Détail b : "Sentier" caché menant au centre b.
Pièce de monnaie (5 pences) placée au centre
Détail c : "Sentier" caché menant au centre c.

Situation :

- Situé dans un champ d'orge, à proximité d'un autre pictogramme (*Avebury-Beckhampton (1)*) étudié précédemment. Peu visible (*sauf du ciel*), il n'est pas franchement en bordure de champ mais s'il a été réalisé la même nuit que son voisin cette particularité serait facile à expliquer par un simple prolongement dans le champ, l'accès au premier étant lui très conventionnel.

-P2-

Appréciation :

En toutes probabilités, le gros cercle central est réalisé en premier, son centre étant situé à proximité d'une tramline (*accès probable*). De là, deux "sentiers" sont réalisés, de part et d'autre, pour atteindre les centres b et c et réaliser les deux cercles "secondaires" (*recouvrement des "sentiers"*). Puis les allées sont élargies (*recouvrement des cercles*). Il ne reste plus qu'à réaliser les deux petits cercles isolés. L'un est atteint facilement grâce à une tramline. Le second est plus difficile à atteindre mais cette fois encore son accès depuis l'allée centrale peut se faire parallèlement à la tramline donc dans les "inter-rangs" (*voir les cas similaires : exemple: les "clés"*). Un fin passage est visible à ce niveau mais est sûrement dû aux curieux (*ou amplifié par eux*). Seul le premier visiteur aurait pu juger de la présence ou non d'une trace détectable.

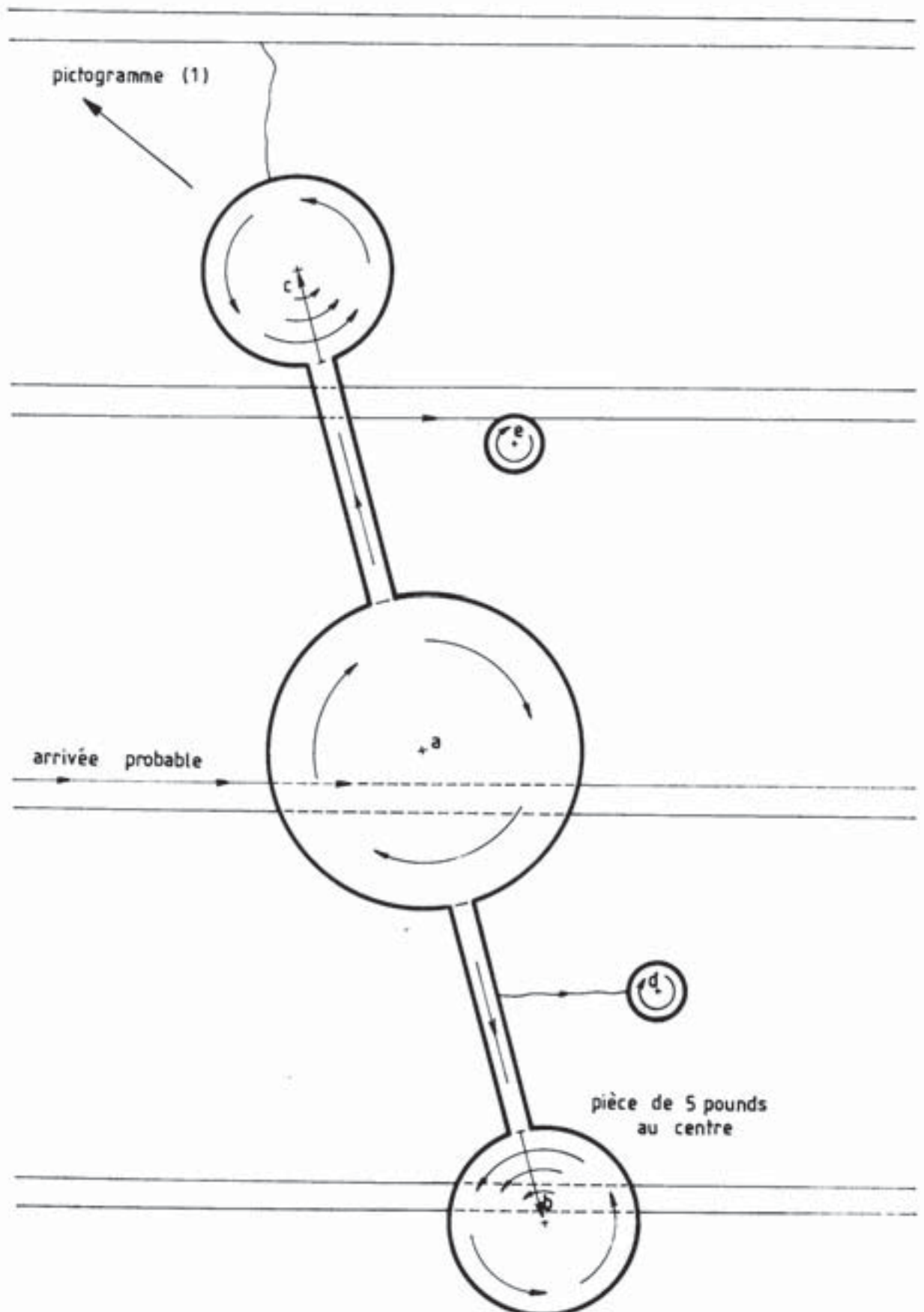
Ce seul point restant en suspens, tout le reste s'inscrit très bien dans le "modèle" proposé.

Site visité : Avebury / Trusloe (2) "pictogramme" (Wiltshire)

Date de visite : Lu22.07.1991.

Date de découverte alléguée : 14.07.1991

- VECA 1991. - GMH -



Site visité : Stone Pit Hill - Roundway Hill - "Pictogramme" (Wiltshire)

Date de visite : Lu22.07.91

Céréale : Blé

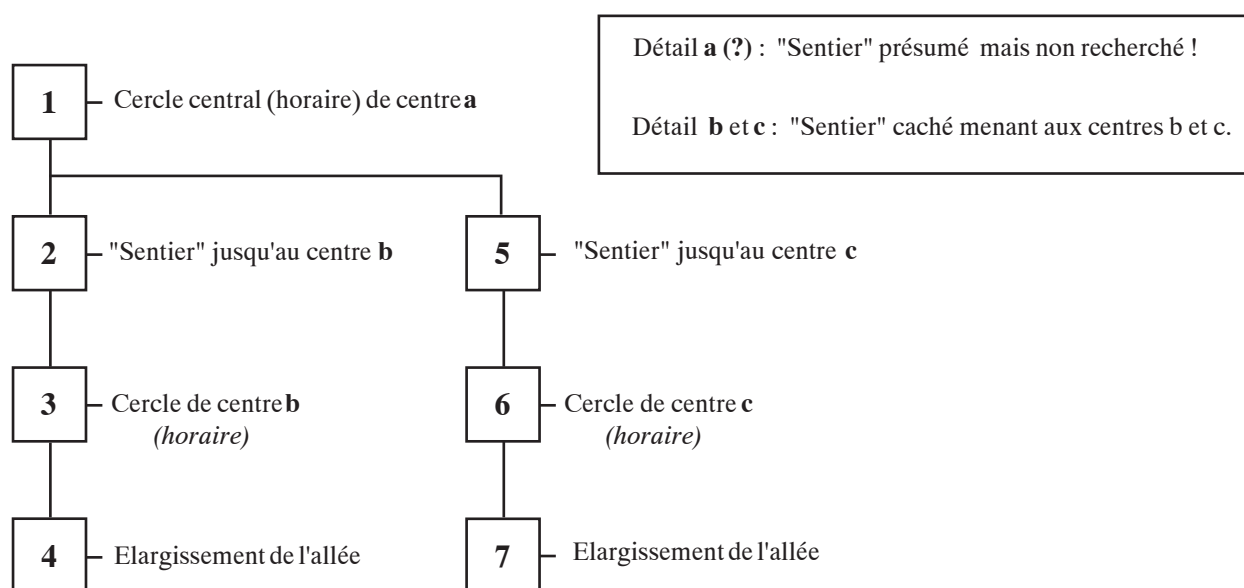
Dessin J.F. Langrish : Non

Remarques diverses : - entrée interdite par des pancartes - Epis relevés dans leur tiers supérieur -

Cassettes vidéo-VHS : VECA 91 - 2 - 02h 12 à 02h 19.
VECA 91 - 3 - 00h 52 à 00h 54.

A. Bartholomew : photo 46 page 118.

Date de découverte alléguée : .07.1991



Situation :

- Situé dans un champ légèrement en pente, visible depuis la route Devizes / Avebury. - P1 -
- L'accès est possible par un chemin carrossable (*porte-barrière à l'entrée*) qui monte à flanc de colline pour déboucher sur un plateau. A cet endroit (*un virage*), une tramline (*et une seule !*) mène directement à la figure (*absence de clôture*). - P2 -
- Construction en "enfilade".

Appréciation :

En toute probabilité, le cercle central est réalisé en premier, du fait de l'orientation des allées. De là, deux "sentiers" sont réalisés, de part et d'autre, pour atteindre les centres b et c et réaliser les deux cercles "secondaires" (*recouvrement des "sentiers"*). Puis les allées sont élargies (*recouvrement des cercles*).

Il y a là cependant un point que nous avons omis d'éclaircir. En effet, le centre du cercle central n'étant pas situé sur une tramline, il devait être possible de découvrir un "sentier" transversal en provenance de la tramline d'arrivée probable (*ou de sa voisine*). Notre présence illicite dans ce champ (*accès interdit*) et la présence possible de "pesticides" (*comme annoncé sur les pancartes situées à l'entrée du champ, ainsi que sur la barrière d'entrée du chemin*) sont les raisons nous ayant conduits à accélérer notre investigation. Cette "précipitation" est probablement à l'origine de ce regrettable oubli ainsi que d'une contradiction apparaissant dans nos notes personnelles. Le schéma ci-dessus ressort de la séquence vidéo tournée sur place par moi-même alors que le croquis, réalisé par TPC pendant ce temps, indique deux allées orientées dans le même sens, un départ en c et deux "sentiers" en a et b. Cette contradiction, sans remettre en cause la présence de deux "sentiers" laisse planer un doute quant à la chronologie exacte. La vidéo semble indiquer que la version du graphe ci-dessus est la bonne mais elle ne permet pas d'être catégorique sur ce point. (*Quelqu'un pourra peut-être trancher*).

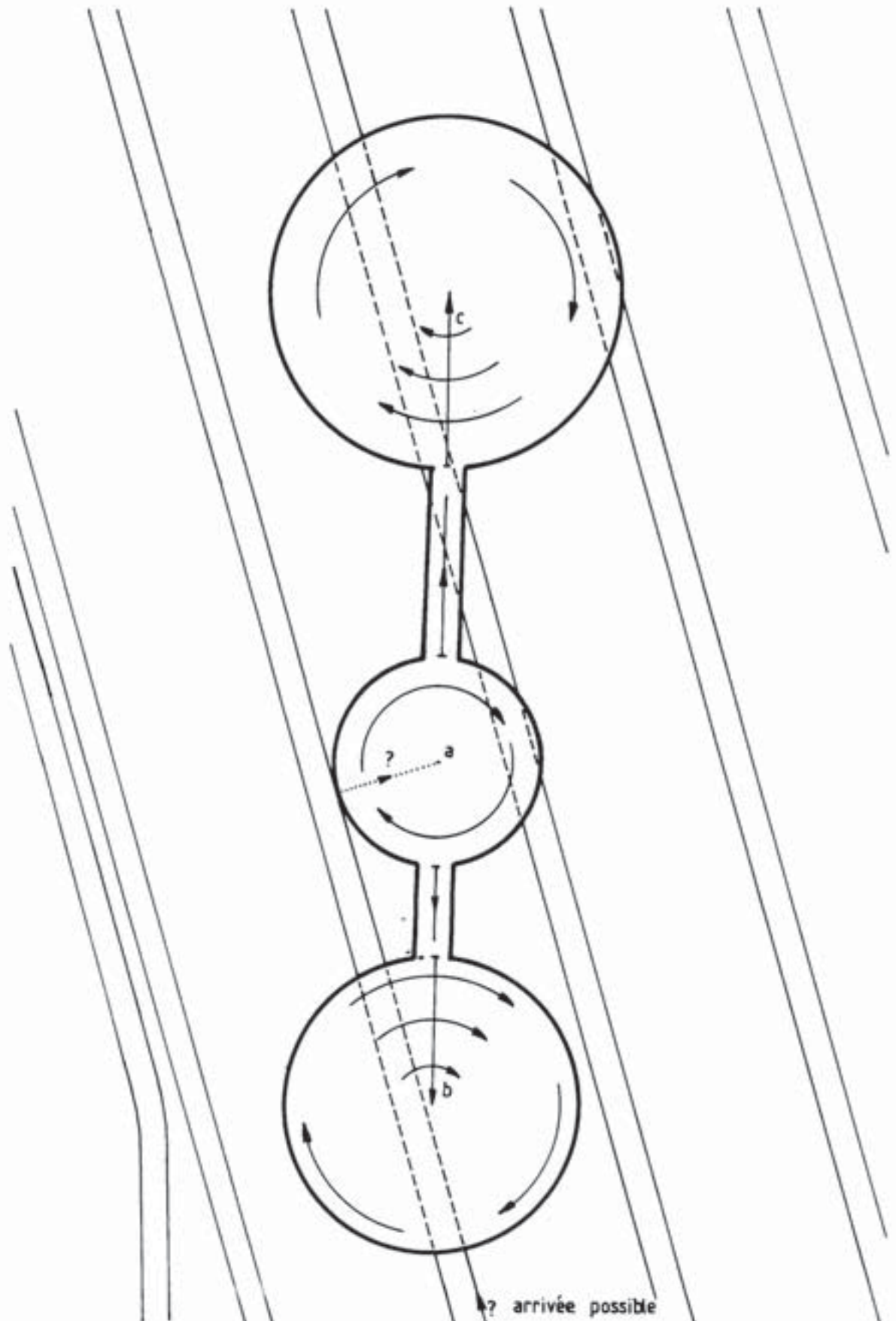
En conclusion, ce pictogramme semble construit selon la même logique que ses confrères, en cohérence probable avec notre "modèle". Malheureusement la contradiction évoquée plus haut nous interdit de le retenir comme tel. - P2 -

Site visité : Stone Pit Hill - Roudway Hill - "pictogramme" (Wiltshire)

Date de visite : Lu22.07.1991.

Date de découverte alléguée : .07.1991

- VECA 1991. - GMH -



Site visité : **Alton Barnes (1) "Pictogramme" (Wiltshire)**

Date de visite : Lu22.07.91 Céréale: Blé Dessin J.F. Langrish : Oui

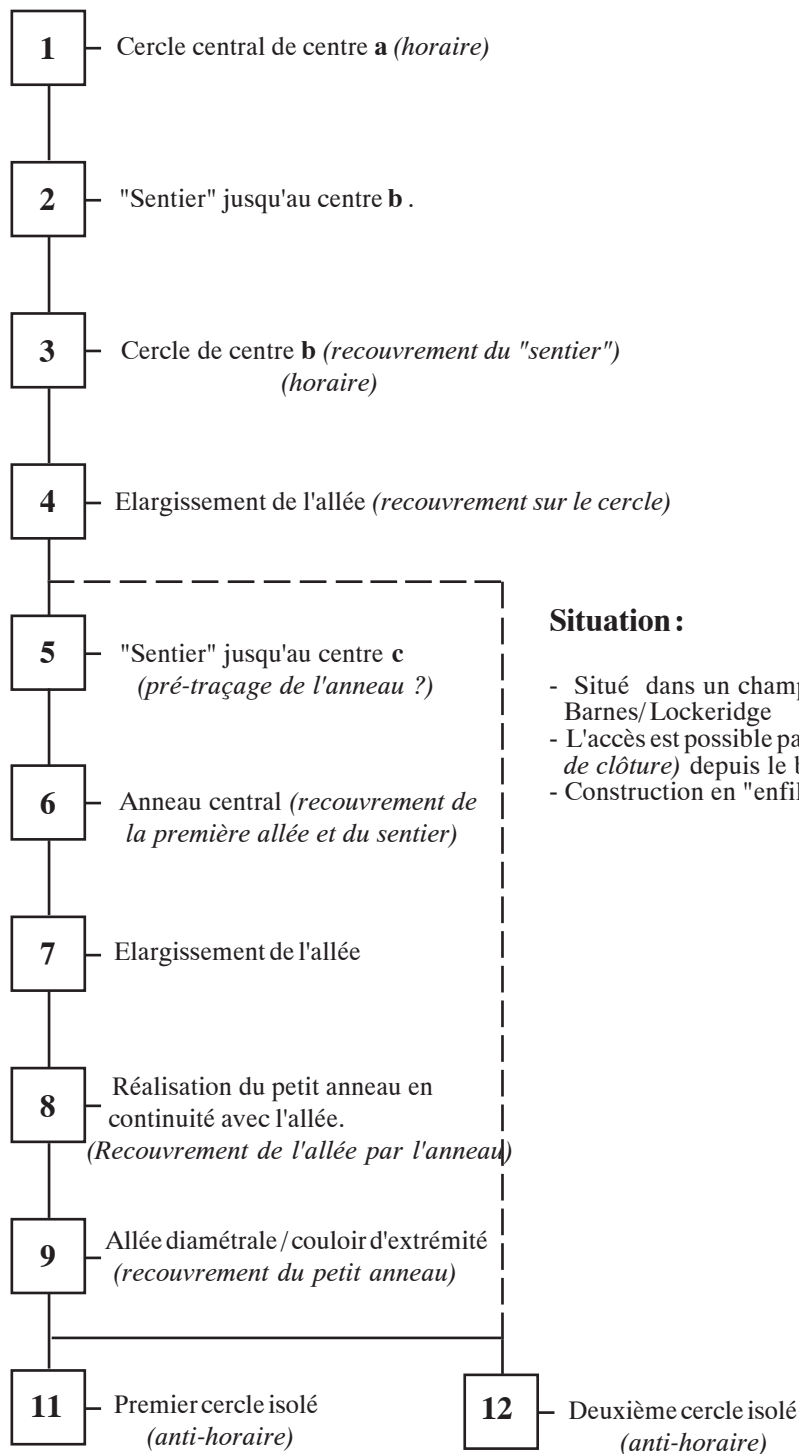
Remarques diverses : - entrée payante - semblable au pictogramme (1) de Ogbourne Maisey.

Cassettes vidéo-VHS : VECA 91 - 2 - 02h 19 à 02h 29. (*sol + mat 7 m*).
VECA 91 - 3 - 01h 08 à 01h 11. (*ULM*)

A. Bartholomew : photos 62, 63, 64 page 158.

Busty Taylor : Crop Circles of 1991 - photo page 9.

Date de découverte alléguée : 02.07.1991



Situation :

- Situé dans un champ récurrent, visible depuis la route Alton-Barnes/Lockeridge - **P1**
- L'accès est possible par une tramline qui mène à la figure (*absence de clôture*) depuis le bord de la route. - **P2**
- Construction en "enfilade", dans deux directions. - **P2 - P3**

Site visité : Alton Barnes(1) "Pictogramme" (Wiltshire)

Date de visite : Lu22.07.91 Céréale : Blé Dessin J.F. Langrish : Oui

Remarques diverses : - entrée payante - semblable au pictogramme (1) de Ogbourne Maisey.

Cassettes vidéo-VHS : VECA 91 - 2 - 02h 19 à 02h 29. (sol + mat 7 m).
VECA 91 - 3 - 01h 08 à 01h 11. (ULM)

A. Bartholomew : photos 62, 63, 64 page 158.

Busty Taylor : Crop Circles of 1991 - photo page 9.

Date de découverte alléguée : 02.07.1991

Construction :

Cette formation présente quelques particularités. Le départ probable est au centre **a** du cercle central (centre double !), à proximité immédiate d'une tramline, (*la recherche d'un court "sentier" n'a pas été faite*). Puis un "sentier" étroit partant du bord du cercle permet d'atteindre le centre **b** (*sur une tramline*). De là, réalisation du second cercle qui recouvre partiellement le "sentier". L'élargissement du couloir s'effectue ensuite (plus tôt qu'à l'ordinaire) et recouvre le bord du second cercle de centre **b**. De retour en **a**, un second "sentier" permet d'atteindre le centre **c** (*avec peut-être pré-traçage du petit anneau*). L'anneau central est ensuite réalisé, qui recouvre une partie du "sentier" ainsi que le premier couloir.

Le deuxième couloir est alors réalisé par élargissement du deuxième "sentier" qui recouvre au passage l'anneau fraîchement couché. A l'image de ce que nous avons pu observer à Ogbourne Maisey (1), le petit anneau semble réalisé en "continuité directe" du deuxième couloir qu'il vient donc recouvrir partiellement à son extrémité (*même largeur, incurvation des épis, recouvrement final*). Il ne reste plus qu'à réaliser le couloir (*allée*) diamétrale, qui recouvre inévitablement l'anneau, et de poursuivre par le couloir d'extrémité. La figure principale étant terminée, il convient de lui adjoindre les deux petits cercles isolés.

N.B : Ces deux petits cercles (*surtout celui situé du côté de b*) ont pu être réalisés plus tôt mais en tout cas après les "sentiers" et probablement les couloirs. L'accès à l'un d'eux est aisé par une tramline en provenance de l'allée, l'autre est plus délicat à atteindre car il faut longer la tramline partant du petit anneau le long d'un "inter-rang". Une trace d'accès était visible, partant perpendiculairement au couloir (*idem pour l'autre cercle !*) mais est probablement due aux curieux. Encore une fois seul le premier visiteur a pu vérifier si une trace existait d'origine (*à condition d'être sûr d'arriver le premier!*).

Le dessin de J.F. Langrish semble même indiquer un pré-traçage de l'anneau central à l'aide d'un fin "sentier" circulaire déterminant son périmètre extérieur. Ce "sentier" étant réalisé dans le même sens que l'anneau, il devient invisible après réalisation de ce dernier...sauf sous la première allée centrale (*couloir*). C'est ce que semble avoir noté notre homologue anglais. Nous même ne l'avons pas noté mais cela ne nous surprend pas, bien au contraire car il nous semble probable que le périmètre des cercles et des anneaux sont systématiquement pré-tracés (*squelette de la figure*). Ils se confondent ensuite avec les épis couchés et sont quasiment impossibles à retrouver. Voici une exception mais il y en a d'autres comme nous le verrons sur les cas de 1992 ! (*Voir aussi le dessin de J.F. Langrish : Lockeridge crop formation du 30.07.91*).

Appréciation :

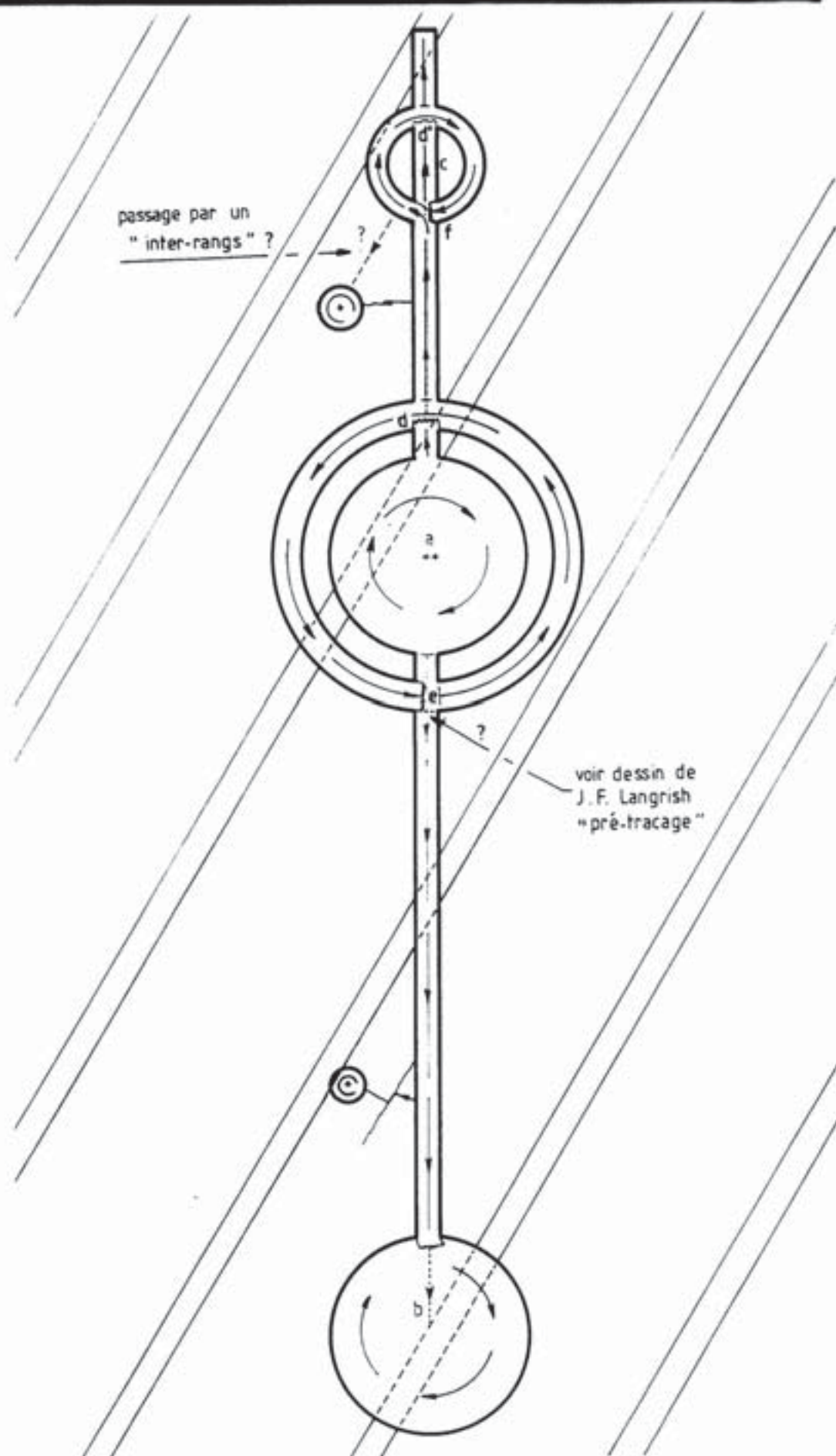
En conclusion, cette formation apparaît comme "classique" dans la mesure où elle aussi semble s'inscrire fort bien dans le "modèle" proposé. Elle ressemble beaucoup à celle d'Ogbourne Maisey (1) (*c'est en fait l'inverse !*) qui semble construite sur le même plan mais sans que la similitude soit totalement parfaite (*principe de faillibilité - P5 -*).

On peut noter que le champ est récurrent depuis que le premier grand "pictogramme" y est apparu en 1990. Plusieurs formations y sont présentes en 1991 et d'autres le seront en 1992. C'est ce champ qui vit pour la première fois une exploitation financière du droit de visite. C'est aussi ce champ qui fit l'objet de projets de surveillance en visuel et en automatique sans résultats tangibles. Pour avoir "surveillé" nous mêmes (*en 1991*) certaines de ces "opérations de surveillance", nous ne sommes pas très surpris du manque de résultats constaté.

Site visité : Alton Barnes (1) "pictogramme" (Wiltshire)

Date de visite : Lu22.07.1991.

Date de découverte alléguée : 02.07.1991



Site visité : Alton Barnes " (2) (Wiltshire)

Date de visite : Lu22.07.91

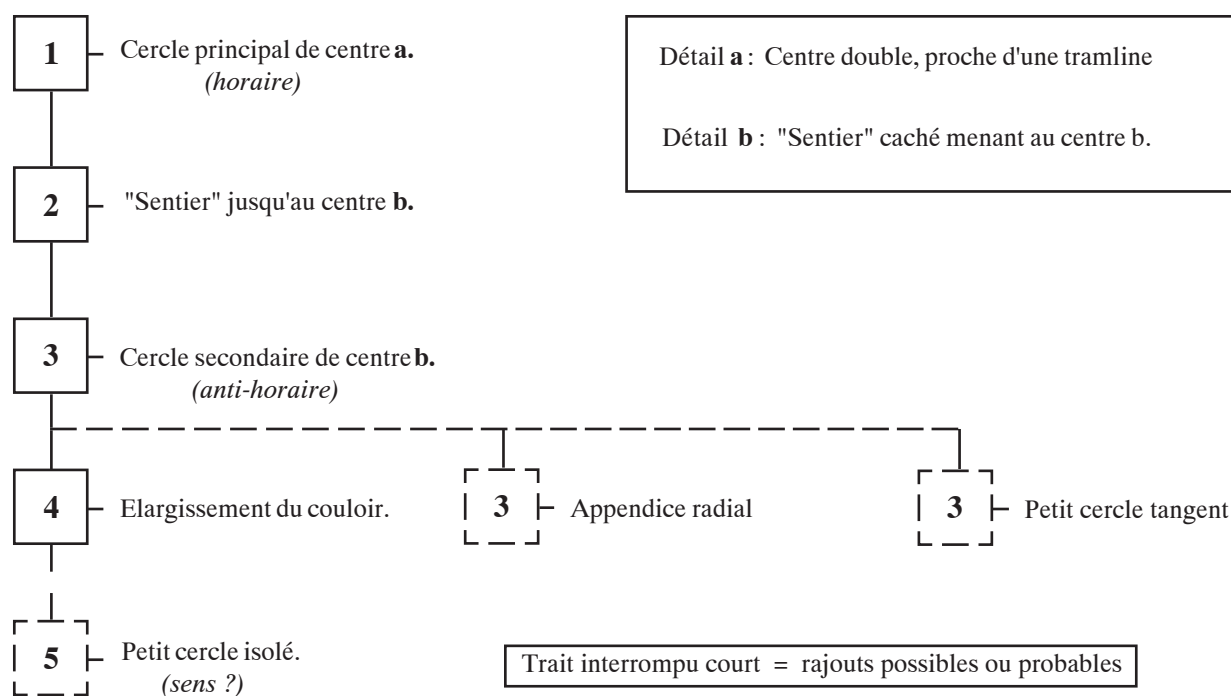
Céréale : Blé

Dessin J.F. Langrish : Oui

Remarques diverses : - Entrée payante - Proche du picto (1) - Similitude avec Morgan's Hill et Beckhampton

Cassettes vidéo-VHS : VECA 91 - 2 - 02h 37 à 02h 45. (*sol + mat 7 m*).
VECA 91 - 3 - 01h 08 à 01h 11. (*ULM*)

Date de découverte alléguée : 05.07.1991



Construction :

Cette formation est assez simple et se situe à la 12ème tramline à partir du pictogramme principal (1). Le départ probable est au centre **a** du cercle central (*centre double, comme pour le picto (1) !*), à proximité immédiate d'une tramline, (*la recherche d'un court "sentier" n'a pas été fructueuse*). Puis un "sentier" étroit partant du bord conduit vers le centre **b** ce qui permet de réaliser le second cercle qui recouvre le "sentier" (*anti-horaire*). Jusque là, la similitude est très grande avec les figures de Morgan's Hill et de Beckhampton (*formes et sens des couchages*).

Les deux "détails" accolés au cercle secondaire (*petit cercle et appendice radial*), signalés par J.F. Langrish, étaient visibles lors de notre passage mais trop abîmés pour être reconnus comme tels (*présence de "verses" à proximité*).

A proximité se trouve un cercle isolé (*signature ?*) au bord de la tramline (*finale ?*) et de l'autre côté le symbole de la "Livres Sterling" apparemment rajouté ultérieurement (*couloir de la largeur d'une personne*) et s'appuyant sur une tramline. Il y aurait peut-être encore un symbole du "point d'interrogation (?)" mais difficile à discerner.

N.B : Une contradiction apparaît entre nos notes personnelles et le dessin de J.F. Langrish. Pour lui le sens de couchage de l'allée centrale est à l'inverse de notre schéma. La séquence vidéo dont nous disposons ne permet pas d'être catégorique sur ce point mais confirme sans discussion possible la présence du "sentier". Le recouvrement mentionné sur son schéma n'est pas perceptible sur les images du fait de la dégradation importante du site à la suite des nombreux passages. Les notes de J.F.L. et la coïncidence du centre **b** avec la tramline militent en faveur d'un départ en **b** mais nos propres notes et la présence du "sentier" argumentent à l'inverse pour un départ en **a**.

Appréciation :

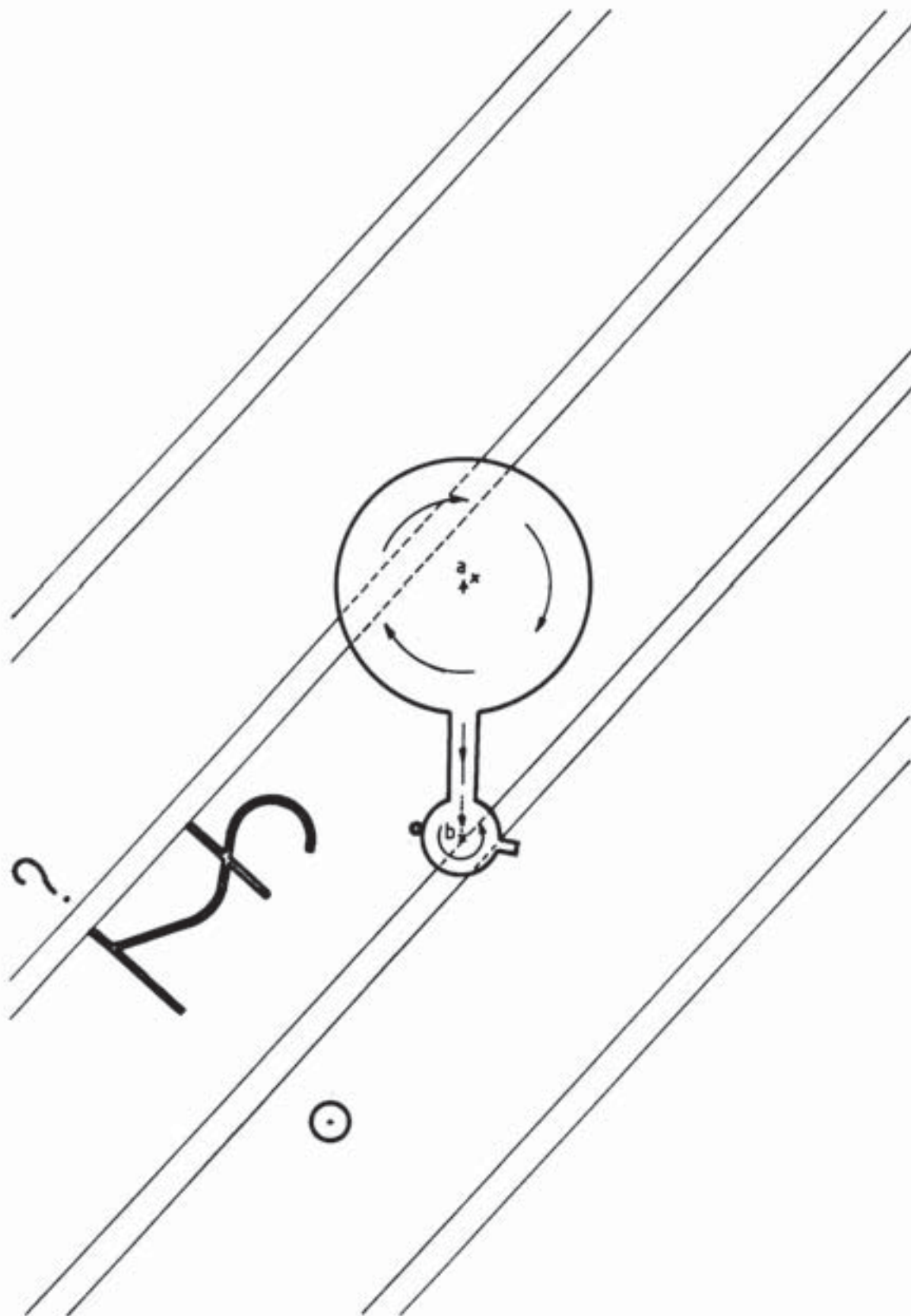
Le doute subsiste donc mais davantage quant à la rigueur des observations de J.F.L. ou de nous-mêmes que sur le mode de fabrication.

Site visité : Alton Barnes (2) "pictogramme" (Wiltshire)

Date de visite : Lu22.07.1991.

Date de découverte alléguée : 05.07.1991

- VECA 1991. - GMBH -



Site visité : East Kennett - Lurkeley Hill - "Pictogramme" (Wiltshire)

Date de visite : Ma23.07.91

Céréale : Blé

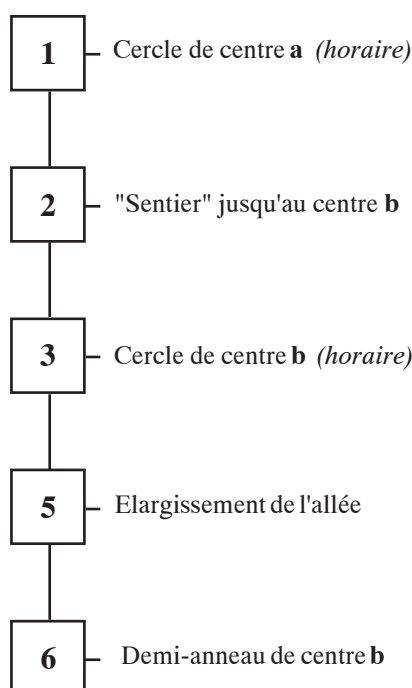
Dessin J.F. Langrish : Oui

Remarques diverses : Rajout de trois petits cercles à proximité de la figure.

Cassettes vidéo-VHS : VECA 91 - 4 - 00h 04 à 00h 14.
VECA 91 - 3 - 01h 01 à 01h 03. (ULM)

A. Bartholomew : photo 48 pages 119.

Date de découverte alléguée : .07.1991



Détail **b** : "Sentier" caché menant au centre **b**.
Recouvrement du cercle par l'allée.

Détail **c** : Départ de l'anneau - dissymétrie de 13°
environ par rapport à l'axe médian.

Situation :

- Accès facile depuis la route menant d' East Kennett à Alton-Barnes ou Lockeridge. Pas de clôture, traces visibles partant de la route pour atteindre la tramline d'arrivée (*curieux ou fabricants ?*) alors que d'autres accès de curieux existent, plus nets et plus rapides. - **P2** -
- En bordure de route (*120m environ du centre a*) , bien visible depuis la route. - **P1** -

Construction :

Pictogramme assez "simple", constitué d'une "haltère" simple avec un demi-anneau. L'arrivée se fait par une tramline permettant de débiter au centre **a** du premier cercle (*horaire*). Après réalisation de ce cercle, un "sentier" permet d'atteindre le centre **b** du second cercle, lui aussi réalisé en sens horaire et qui vient recouvrir le "sentier". Celui-ci disparaît lors de l'élargissement de l'allée qui, à son tour recouvre le cercle. Pour terminer, le demi-anneau (anti-horaire) est entrepris depuis le point **c**, atteint soit depuis le bord du cercle, soit par la tramline voisine (*moins probable*).

Appréciation :

La dissymétrie observée (*voisine de 13°*) entre le demi-anneau et l'axe principal de la figure semble davantage le fruit d'une "maladresse" (**P5**) qu'une volonté réelle (*ou encore peut-elle être due à l'accès par la tramline*). Trois petits cercles isolés sont observables lors de notre passage mais la photo 48 (*page 119*) montre qu'il s'agit de "rajouts" ultérieurs. Le premier se situe entre le cercle et le demi-anneau, le second au-delà de l'extrémité du demi-anneau, enfin le troisième le long du principal passage des curieux vers la figure (*autre preuve de sa postériorité*).

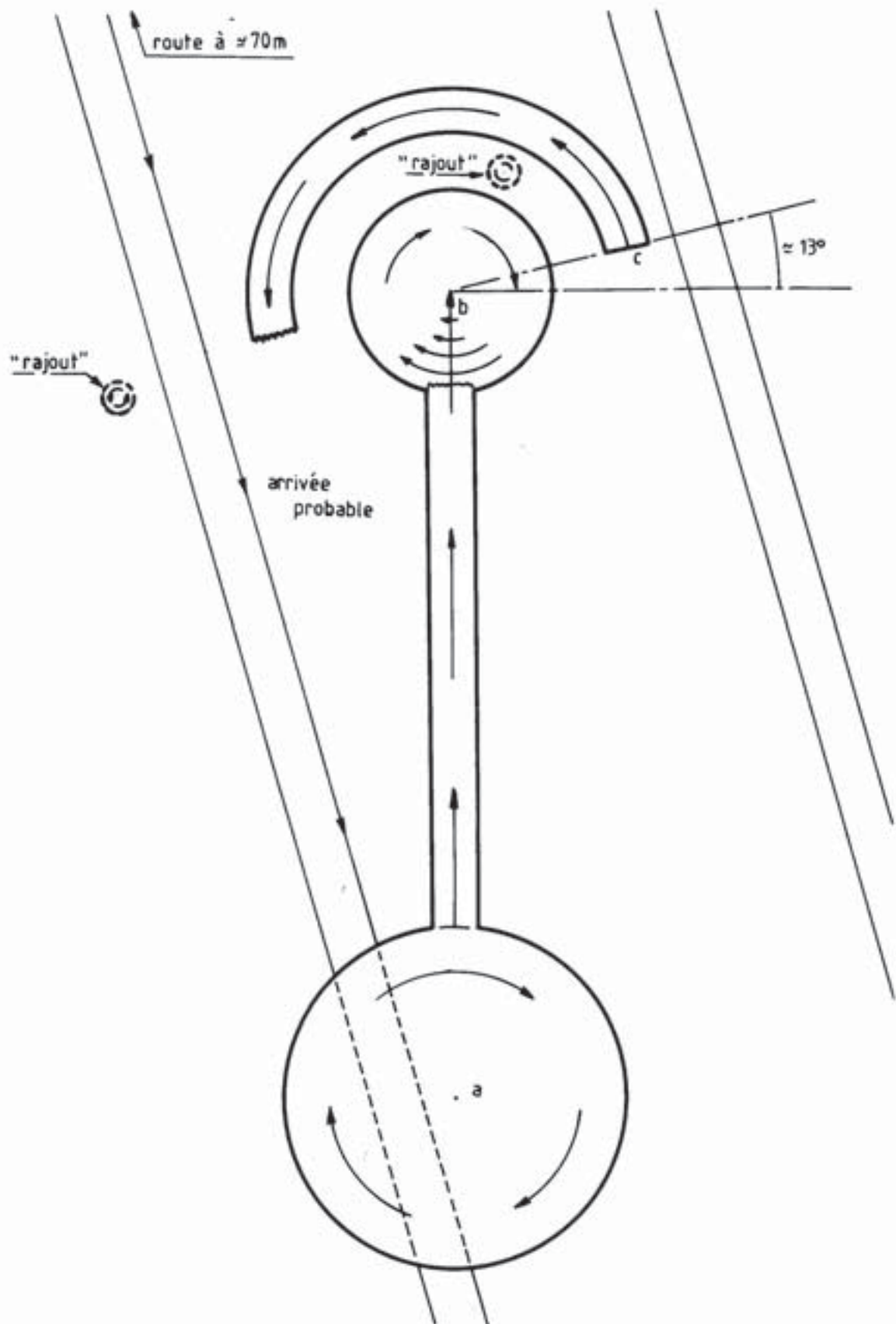
Pour cette figure, peu d'éléments spectaculaires mais la présence du "sentier", du recouvrement, de la tramline d'accès, de la route voisine ... suffisent à intégrer ce pictogramme dans notre "modèle", d'autant qu'aucune contre-indication n'émerge, à nos yeux.

Site visité : East Kennett - Lurkeley Hill - "pictogramme" (Wiltshire)

Date de visite : Ma23.07.1991.

Date de découverte alléguée : .07.1991

- VECA 1991. - GMBI -



Site visité : Upton Scudamore "Pictogramme" (Wiltshire)

Date de visite : Me24.07.91

Céréale : Orge

Dessin J.F. Langrish : Non

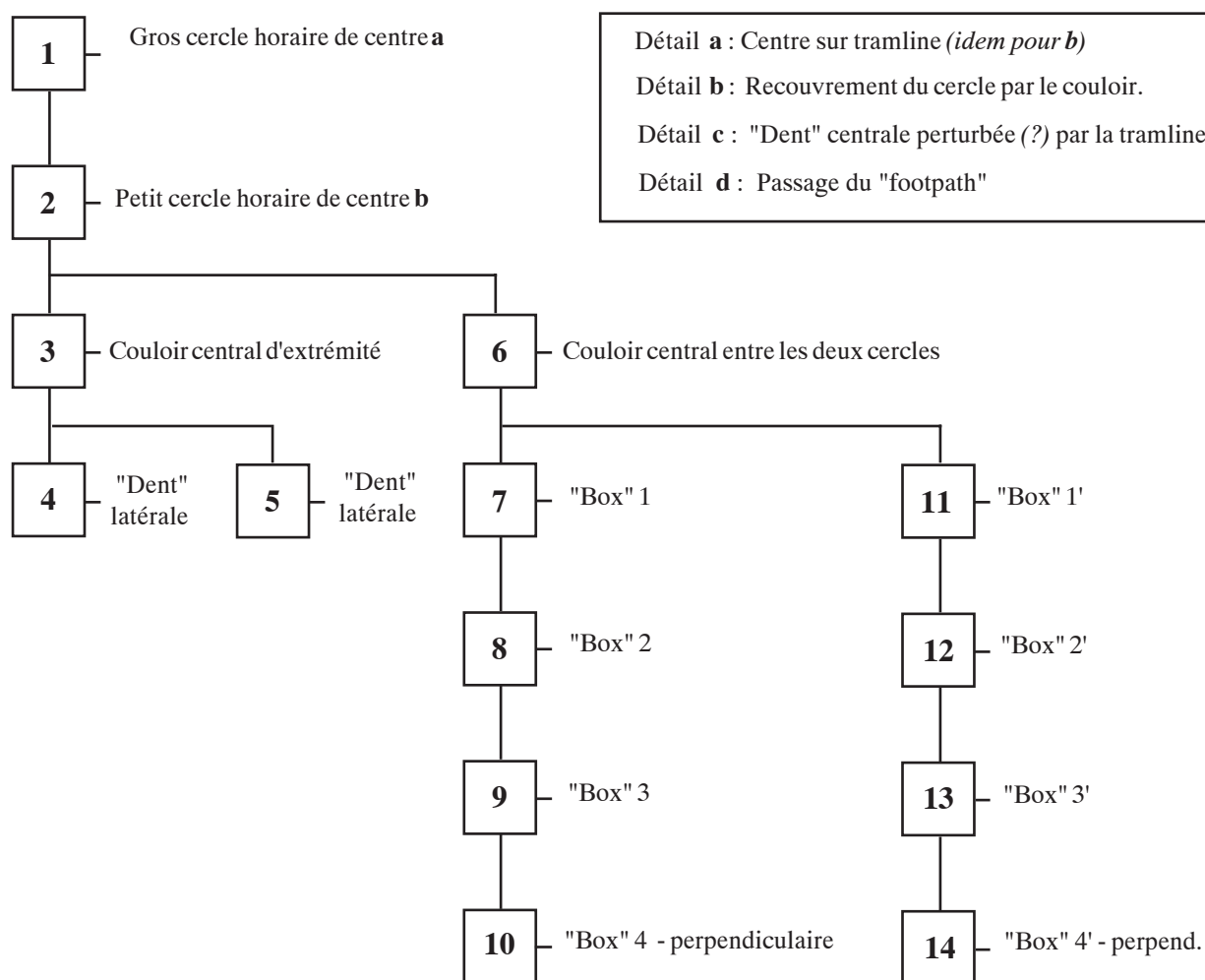
Remarques diverses : Avec des petites figures à proximité (*même champ*)

Cassettes vidéo-VHS : VECA 91 - 4 - 00h 44 à 01h 02.

A. Bartholomew : photos 52, 53, 54, 55 pages 153, 154.

Busty Taylor : Crop Circles of 1991 - photos page 27, 28, 29.

Date de découverte alléguée : 21.07.1991



Situation :

- Entrée aisée dans le champ, soit par une porte et en suivant une tramline, soit beaucoup plus probablement en suivant le "footpath" traversant le champ et longeant le cercle principal .

- P2 -

- Peu visible, sauf du ciel et... des promeneurs empruntant le "footpath" qui ne peuvent manquer de l'apercevoir.

- P1 -

Site visité : Upton Scudamore "Pictogramme" (Wiltshire)

Date de visite : Me24.07.91

Céréale: Orge

Dessin J.F. Langrish : Non

Remarques diverses : Avec des petites figures à proximité (*même champ*)

Cassettes vidéo-VHS : VECA 91 - 4 - 00h 44 à 01h 02.

A. Bartholomew : photos 52, 53, 54, 55 pages 153, 154.

Busty Taylor : Crop Circles of 1991 - photos pages 27, 28, 29.

Date de découverte alléguée : 21.07.1991

Situation et Construction :

La formation principale retrouve une orientation le long d'une tramline (*caractéristique majoritaire en 1990 mais devenue minoritaire en 1991*). Elle se situe loin d'un bord de champ mais cela peut s'expliquer facilement par la présence (*pour le moins troublante*) d'un "footpath", sentier de randonnée d'accès libre qui permet de traverser certaines zones de propriétés privées (*comme ce champ !*).

Le départ de la formation semble être le cercle principal dont le centre est immédiatement accessible par la tramline, en s'écartant de quelques mètres du "footpath". Ce cercle est horaire. Le second l'est aussi et semble lui succéder dans la mesure où son centre b est directement accessible par la même tramline, donc sans avoir recours à un "sentier". L'élargissement de l'allée (*couloir*) central est simple car il suffit de coucher tous les épis situés entre les deux traces de roues. Le couloir recouvre le deuxième cercle. Le deuxième couloir central (indépendant) est assez long et son extrémité constitue la "dent" centrale du "trident". (*Un peu moins large que l'empannement du tracteur*). Les deux "dents" latérales y sont ensuite ajoutées sans difficulté. Retour vers le "footpath" pour réaliser les "boxes", d'abord sur un côté et en commençant par le premier, parallèle au couloir, puis le second plus éloigné, le troisième plus encore et retour vers le couloir en réalisant le quatrième "box" perpendiculaire. La même chose de l'autre côté du couloir, réalisée de la même manière et par symétrie, termine la figure principale à laquelle trois petits cercles "isolés" sont adjoints le long de la tramline parallèle à la figure, elle-même accessible en continuant le "footpath".

Même technique pour le "scroll" débutant sur le bord de la tramline suivante (toujours en suivant le "footpath" !). Ce "scroll", de sens horaire, est réalisé en "continuité" : cercle, couloir, cercle. Il semble correspondre à une "signature" (*à l'image du "Eyebrow"*), comme le signale B. Taylor en le comparant à celui de Great Wishford (p. 22).

La dernière formation, située à plus de 100 mètres (*à la 8^{ème} tramline*) de là, jouxte elle-aussi le "footpath". Elle comprend un cercle horaire de 5 m environ de diamètre accolé à un plus petit cercle alors que de l'autre côté du "footpath" s'observe un deuxième petit cercle (*anti-horaire*). Les centres sont directement accessibles par la tramline.

Appréciation :

Ce pictogramme est remarquable par sa longueur et par le fait qu'il retrouve une position axée sur une tramline. Sa construction en "continuité" ne fait guère de doute, pas davantage en ce qui concerne les figures périphériques. La présence et le rôle du "footpath" est capital dans le cas présent et nous avons remarqué en 1990 qu'un lien était souvent envisageable entre la présence de figure et celle d'un "footpath" (*mais il est vrai qu'ils sont nombreux ... tout de même la coïncidence est parfois très troublante*).

N'oublions pas non plus que le champ est récurrent par rapport à 1990 et que les figures y sont souvent nombreuses.

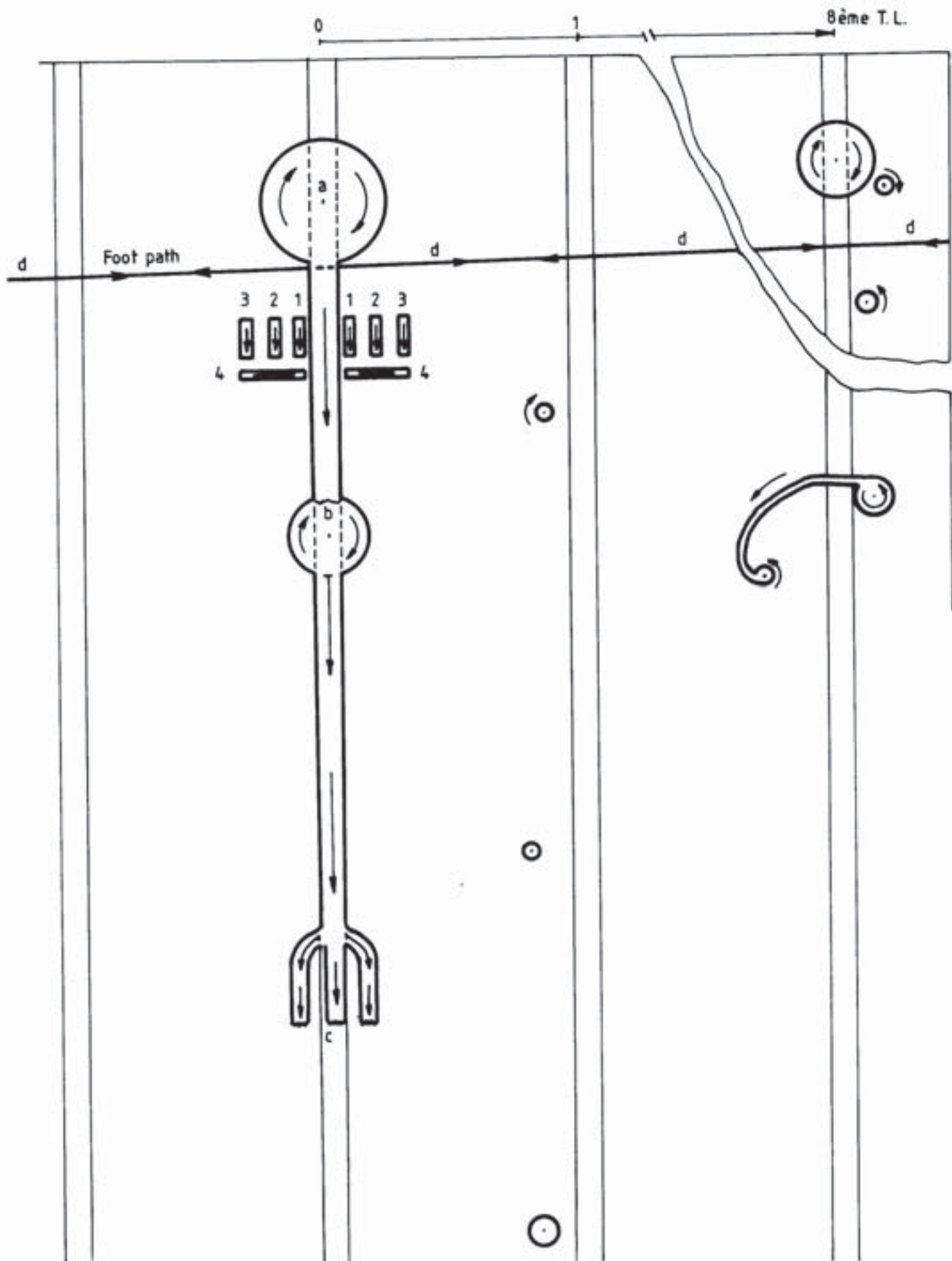
Le "modèle" semble enrichi, une fois de plus, par un cas de figure très convaincant.

Site visité : Upton Scudamore "pictogramme" (Wiltshire)

Date de visite : Me24.07.1991.

Date de découverte alléguée : 21.07.1991

- VECA 1991. - GMH -



Site visité : **Morgan's Hill "Pictogramme" (Wiltshire)**

Date de visite : Je 25.07.91 Céréale : Orge Dessin J.F. Langrish : Non

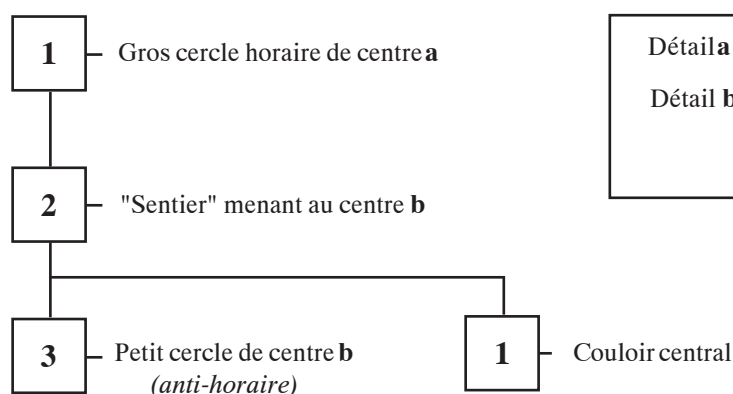
Remarques diverses : Champ récurrent - Petits cercles à proximité - Semblable à celui de Beckhampton -

Cassettes vidéo-VHS : VECA 91 - 4 - 01h 36 à 01h 44.
VECA 91 - 3 - 00h 49 à 00h 52. (ULM)

A. Bartholomew : photo 32 page 80.

Busty Taylor : Crop Circles of 1991 - photo page 8.

Date de découverte alléguée : .07.1991



Détail **a** : Centre accessible par la 6ème tramline

Détail **b** : "Sentier", sous les épis, jusqu'au centre **b**.
recouvrements enchevêtrés (*couloir sur le cercle apparent mais non certain*).

Situation :

- Situé dans un champ très récurrent, il est bien visible de la route voisine, ainsi que du sommet de la butte de Morgan's Hill. **- P1 -**
- Très accessible par une tramline à partir d'une barrière d'entrée située sur le chemin montant à Morgan's Hill. Stationnement facile et assez discret. **- P2 -**
- L'arrivée peut se faire perpendiculairement à la route mais aussi des tramlines, en franchissant une clôture et un petit fossé. Ceci correspond davantage au trajet suivi par la plupart des curieux (*plus court*).
- Cette figure serait apparue durant une "expérience de surveillance liée à l'opération "Blue Hill", à l'insu des observateurs.

Construction :

Le pictogramme principal (*les petits cercles n'ont pas été visités*) est très simple car constitué d'une "haltère" simple et dissymétrique. Il est très ressemblant à celui de Beckhampton (Firs Farm). Le cercle principal (*horaire*) semble le point de départ depuis son centre **a** situé au voisinage d'une tramline (arrivée). Un "sentier" est ensuite tracé jusqu'au centre **b** qui permet de réaliser un petit cercle (*anti-horaire*) qui recouvre le "sentier". Celui-ci disparaît ensuite lors de l'élargissement du couloir central qui vient recouvrir le second cercle (*toutefois, à la date de notre passage, les recouvrements observés à cet endroit sont contradictoires, comme si l'élargissement avait eu lieu en parallèle de la réalisation du petit cercle, ce qui n'est pas impossible si plusieurs personnes agissent simultanément sur cette figure relativement petite*). La forme du couloir est quelque peu "évasée" évoquant un "défaut de fabrication" ou encore une "dégradation" ultérieure.

Les deux petits cercles isolés (*mais accolés*), situés dans le même champ, se trouvent à 150 m environ. Ils sont accessibles directement par la tramline traversant le cercle secondaire de centre **b**. (*Serait-ce une signature ?*).

Appréciation :

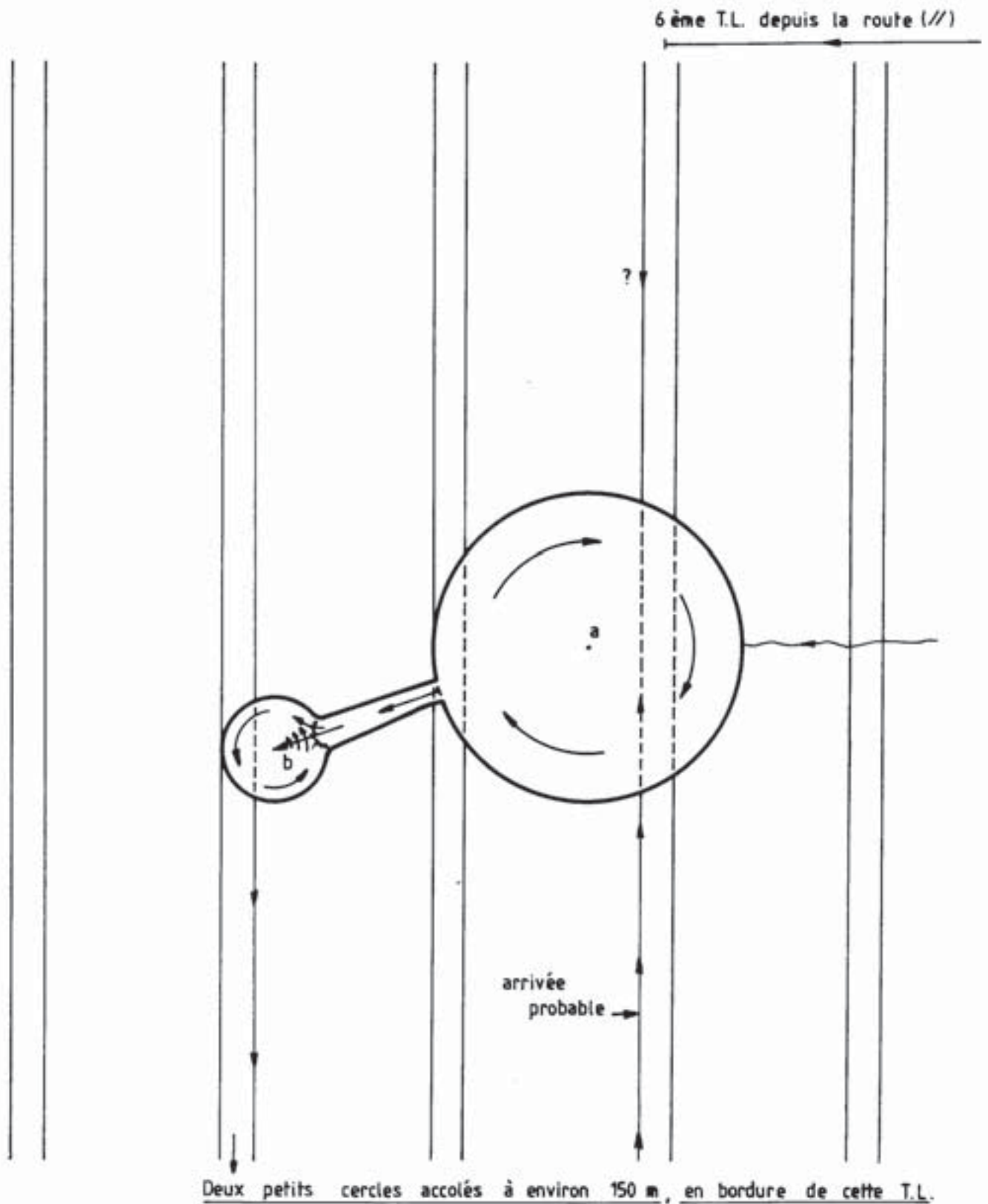
La récurrence du champ, la visibilité de la figure, son accès facile, sa ressemblance avec d'autres et surtout la présence du "sentier" prévu sont autant d'éléments qui permettent de classer ce cas comme conforme au "modèle".

Site visité : Morgan's Hill "pictogramme" (Wiltshire)

Date de visite : Je25.07.1991.

Date de découverte alléguée : .07.1991

- VECA 1991. - GMH -



Site visité : Marden Cowbag (Wiltshire)

Date de visite : Je 25.07.91

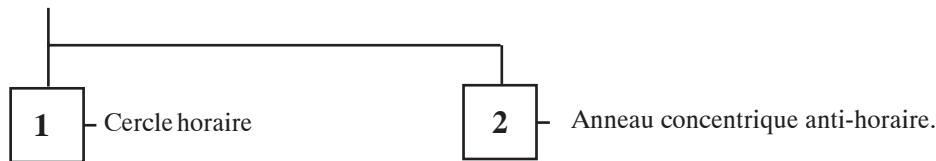
Céréale : Blé

Dessin J.F. Langrish : Non

Remarques diverses : Proximité d'une ligne électrique à haute tension.

Cassettes vidéo-VHS : VECA 91 - 4 - 01h 44 à 01h 49.

Date de découverte alléguée : .07.1991



Détail **a** : Dépression conique au centre.

Détail **b** : Zone d'épis couchés de façon désordonnée.
(dégradation probable)

Situation :

- En bordure d'un champ en pente, bien visible depuis la route voisine.
- Accessible par un chemin carrossable qui vient vers le champ, depuis la route.
- Entrée facile dans le champ (*ni obstacle ni clôture*) - à 20 mètres du bord (!).
- Centré sur une tramline.

- P1 -
- P2 -
- P2 -
- P2 -

Construction :

Ce cercle annelé est très simple à réaliser. D'accès immédiat par la tramline, le centre commun permet de réaliser indépendamment tant le cercle que l'anneau (*de sens contraire*).

Appréciation :

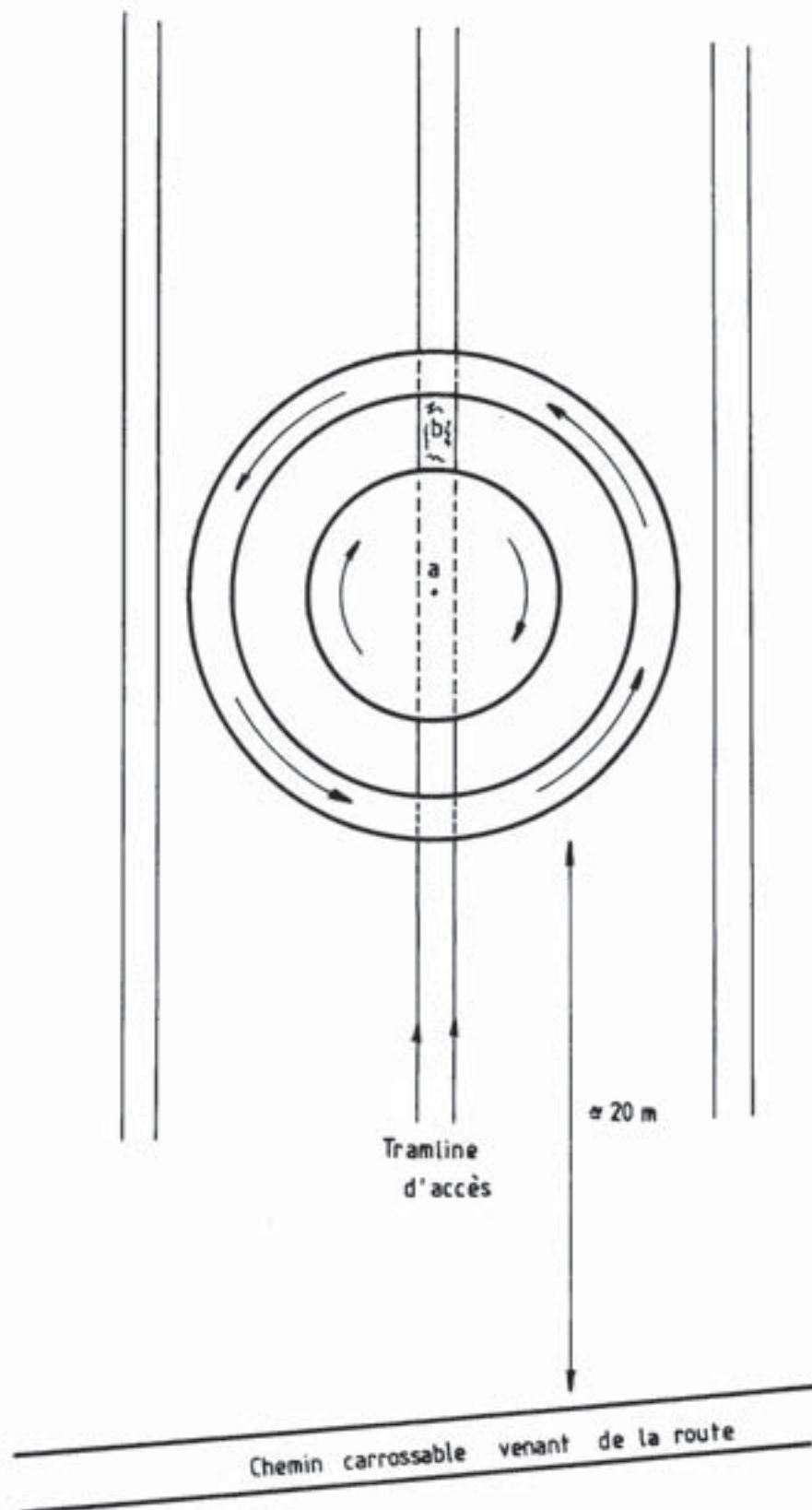
Notre passage tardif n'a pas permis de relever des points particuliers autres que les constatations désormais "classiques", si ce n'est une dépression conique sur un centre dénudé (*piquet ?*) ainsi que des dégradations dues aux curieux ou à des animaux. Ce cas n'apporte pas grand chose de neuf mais s'intègre lui aussi dans le "modèle" proposé.

Site visité : Marden Cowbag (Wiltshire)

Date de visite : Je 25.07.1991.

Date de découverte alléguée : .07.1991

- VECA 1991. - GMH -



Site visité : Purton (Wiltshire)

Date de visite : Ve26.07.91

Céréale : Orge

Dessin J.F. Langrish : Non

Remarques diverses : Parfois classé comme "canular"

Cassettes vidéo-VHS : VECA91-4-01h54 à 02h07.

Date de découverte alléguée : .07.1991

1 - Cercle anti-horaire

Détail **a** : Centre sur une tramline.

Détail **b** : Zone d'épis incurvés vers la tramline.

Détail **c** : "Sentier" dans la tramline et sous le cercle.

Situation :

- En bordure d'un champ proche de l'agglomération et visible depuis la route voisine. - **P1** -
- Entrée facile dans le champ (*clôture en bois*) - à environ 20 mètres du bord (!). - **P2** -
- Centré sur une tramline. - **P2** -

Construction :

Ce cercle unique (*anti-horaire*) et très simple à réaliser, semble sans intérêt mais en fait, sort de l'ordinaire. Situé à une vingtaine de mètres d'une large et belle route, en bordure d'agglomération, il se situe dans un champ d'orge encore vert. Son centre est situé sur une tramline. Alors que les curieux coupent au court à travers le champ et depuis la route, il a fallu, pour éviter de laisser des traces, emprunter une tramline, donc arriver par une extrémité du champ. Or, chose inhabituelle, les épis poussent relativement bien dans chaque tramline, ne concédant que quelques centimètres à leurs voisins. Il n'en faut pas davantage pour que dans la "tramline d'arrivée", un "sentier" soit visible depuis le bord du champ jusqu'au centre du cercle. Ce "sentier" court jusqu'au centre **a**, sous les épis couchés, ce qui est désormais "classique", mais, fait nouveau, il continue au-delà du centre. Ceci semble indiquer que la "prise de rayon" s'est effectuée de ce côté **b**, contrairement à l'habitude mais probablement à cause de la relative aisance procurée par la tramline. Ce "sentier" disparaît donc sous le cercle mais reste visible dans la tramline. On pourrait penser qu'il existait avant et indépendamment du cercle. Ceci est fort possible mais assez improbable dans la mesure où il n'y a pas de tels "sentiers" dans aucune autre tramline voisine. La coïncidence serait donc trop belle que le cercle arrive centré sur la seule tramline ayant subi un passage de personne(s). Restons donc plus pragmatique (*statistiquement parlant*) en associant le "sentier" au cercle. Certains épis périphériques (*même en sous-couches*) vont même en s'incurvant pour pénétrer (*en b*) dans la tramline semblant indiquer par là un "pré-traçage" du périmètre, commençant et finissant *en b* puis une entrée immédiate dans le prolongement de la tramline. Le "sentier" continue d'ailleurs dans cette tramline, jusqu'à l'autre extrémité du champ, se séparant en deux, d'un côté vers une sortie sans barrière, au niveau d'un "pâté" de maisons, de l'autre se dirigeant vers la clôture particulièrement endommagée à cet endroit (*ce "sentier" correspond-t'il à une "sortie" après réalisation ou est-il dû à des curieux ?*).

N.B : En fait il y aurait possibilité de se déplacer sans laisser de traces dans la tramline mais au lieu de marcher au centre de celle-ci il faut marcher délicatement, un pied devant l'autre et sur ... le bord de la tramline. Mais pour le savoir, encore faut-il écarter les épis et bien regarder, ce qui n'est pas évident ... surtout s'il fait nuit.

Appréciation :

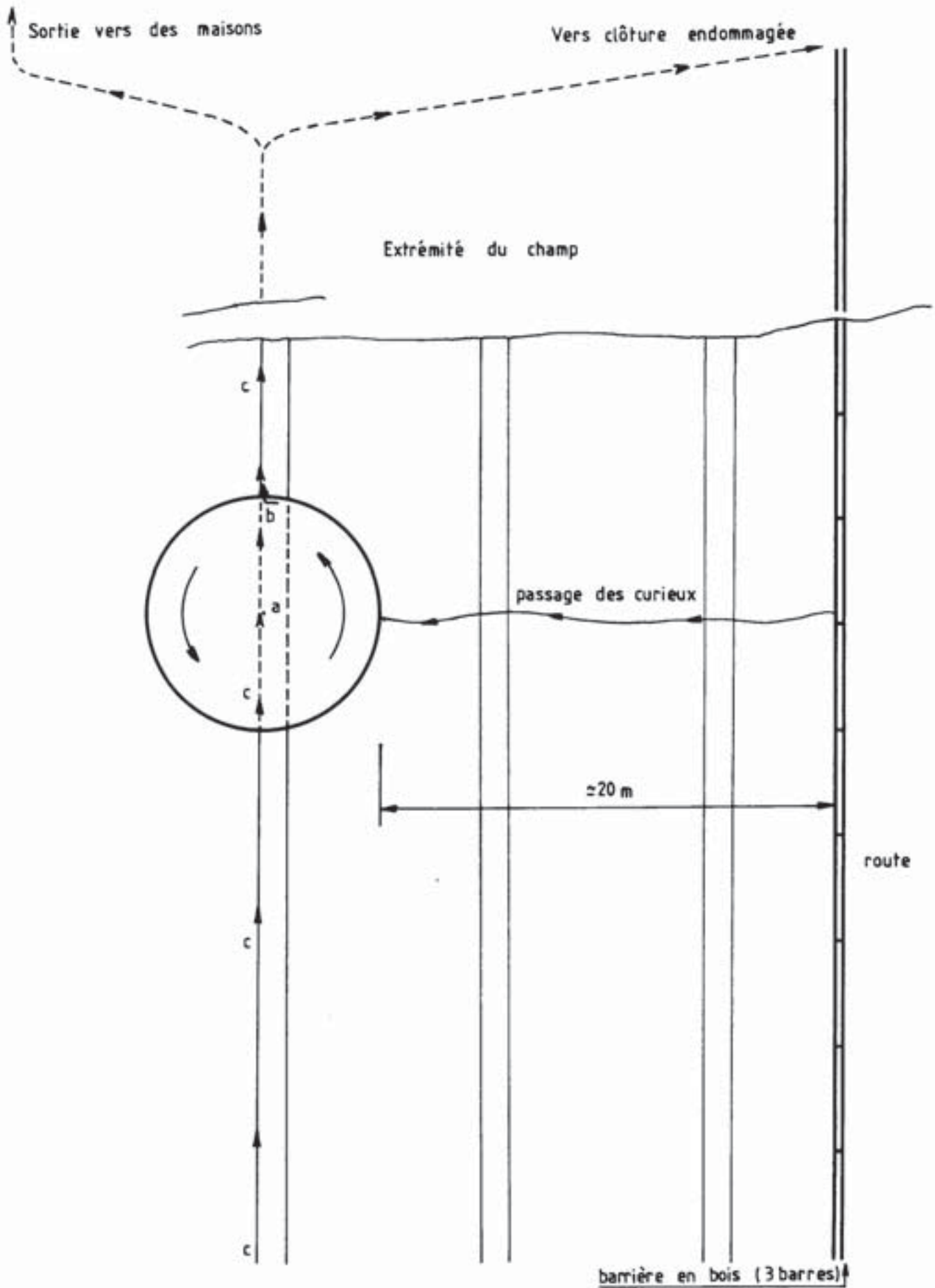
La particularité de pousse de ce champ d'orge apporte l'essentiel de l'argumentation pour un cas qui a priori ne pouvait pas apporter grand chose du fait de sa simplicité. Le "sentier" y est plus que présent et très révélateur. Je le classerai donc comme conforme au "modèle" et le fait que certains céréalogistes considère ce cas comme un canular me conforte dans cette idée.

Site visité : Purton (Wiltshire)

Date de visite : Ve26.07.1991.

Date de découverte alléguée : .07.1991

- VECA 1991, - GMH -



Site visité : Chilcomb Down (1) "Pictogramme" (Hampshire)

Date de visite : Sa27.07.91

Céréale : Blé

Dessin J.F. Langrish : Non

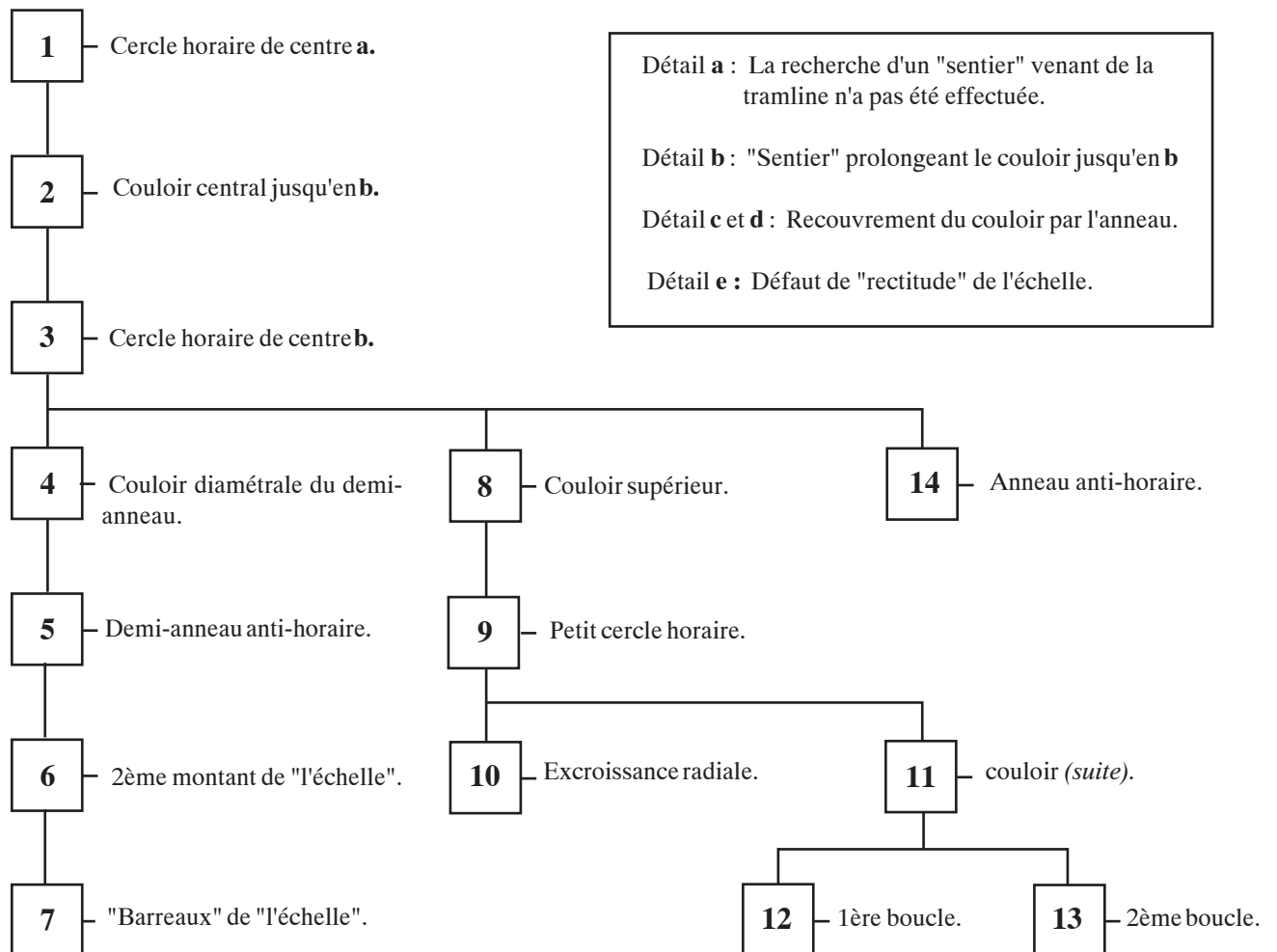
Remarques diverses : - Champ récurrent -

Cassettes vidéo-VHS : VECA 91 - 4 - 02h 40 à 02h 59.

A. Bartholomew : photos 20, 24, 25 page 77. (*erreurs de légendes*)

Busty Taylor : Crop Circles of 1991 - photo page 40.

Date de découverte alléguée : 07.06.1991



Situation :

- Dans un champ en pente, bien visible depuis la route voisine. (A272)
- Entrée facile dans le champ. (*pas de clôture*).
- Champ récurrent, proche du célèbre site de "Cheesefoothead".
- "Insectogramme" assez semblable à d'autres figures.

- P1 -
- P2 -
- P2 -
- P3 -

Site visité : **Chilcomb Down (1) "Pictogramme" (Hampshire)**

Date de visite : Sa27.07.91 Céréale: Blé Dessin J.F. Langrish : Non

Remarques diverses : - Champ récurrent -

Cassettes vidéo-VHS : VECA 91 - 4 - 02h 40 à 02h 59.

A. Bartholomew : photos 20, 24, 25 page 77. (*erreurs de légendes*)

Busty Taylor : Crop Circles of 1991 - photo page 40.

Date de découverte alléguée : 07.06.1991

Construction :

Cette figure, de type "insectogramme", était très abîmée lors de mon passage (*fin juillet*). Etant seul et pressé par le temps puisque la journée se terminait, que nous rentrions en France dans la nuit et qu'il restait trois figures à visiter, je n'ai pu effectuer qu'un examen sommaire d'autant que les dégradations étaient très importantes.

Ainsi je ne me suis pas rendu compte de la présence d'une "échelle", en l'occurrence assez fine et donc peu visible du sol. Par contre l'orientation globale des épis couchés semble indiquer un départ en **a**, centre du premier cercle, situé à proximité (*mais pas sur*) une tramline. La recherche d'un "sentier" partant de la tramline vers le point **a** n'a pas été effectuée du fait de l'état de dégradation à cet endroit. Par contre le départ supposé en **a** implique la présence d'un "sentier" menant en **b**, centre du second cercle. Effectivement l'investigation sous les épis confirme la présence de ce "sentier" (*qui s'arrête au centre*). Par contre le recouvrement du couloir sur ce cercle n'est pas évident à percevoir, à l'inverse des recouvrements de l'anneau sur le couloir central qui eux demeurent visibles.

Sans rentrer dans le détail, il apparaît que le demi-anneau avec "échelle" d'une part et le couloir avec petit cercle, excroissance radiale et "boucles" sont ultérieurs aux cercles et au couloir, probablement aussi à l'anneau. Notons que le couloir, l'excroissance et les "boucles" sont réalisés en "enfilade" depuis le premier cercle vers l'extérieur. Rien de bien difficile !

Appréciation :

Il eut été intéressant de pouvoir chercher le sentier devant arriver en **a** et de vérifier si le principe d'économie était respecté au niveau de l'échelle, à savoir si celle-ci était réalisée "en enfilade" comme à Stonehenge ou à Litchfield.

Malgré ces impossibilités ou oublis ce pictogramme ne paraît pas s'écarter des critères susceptibles de l'intégrer au "modèle" mais il est vrai que des informations recueillies à une date plus proche de sa création auraient été probablement plus convaincantes encore.

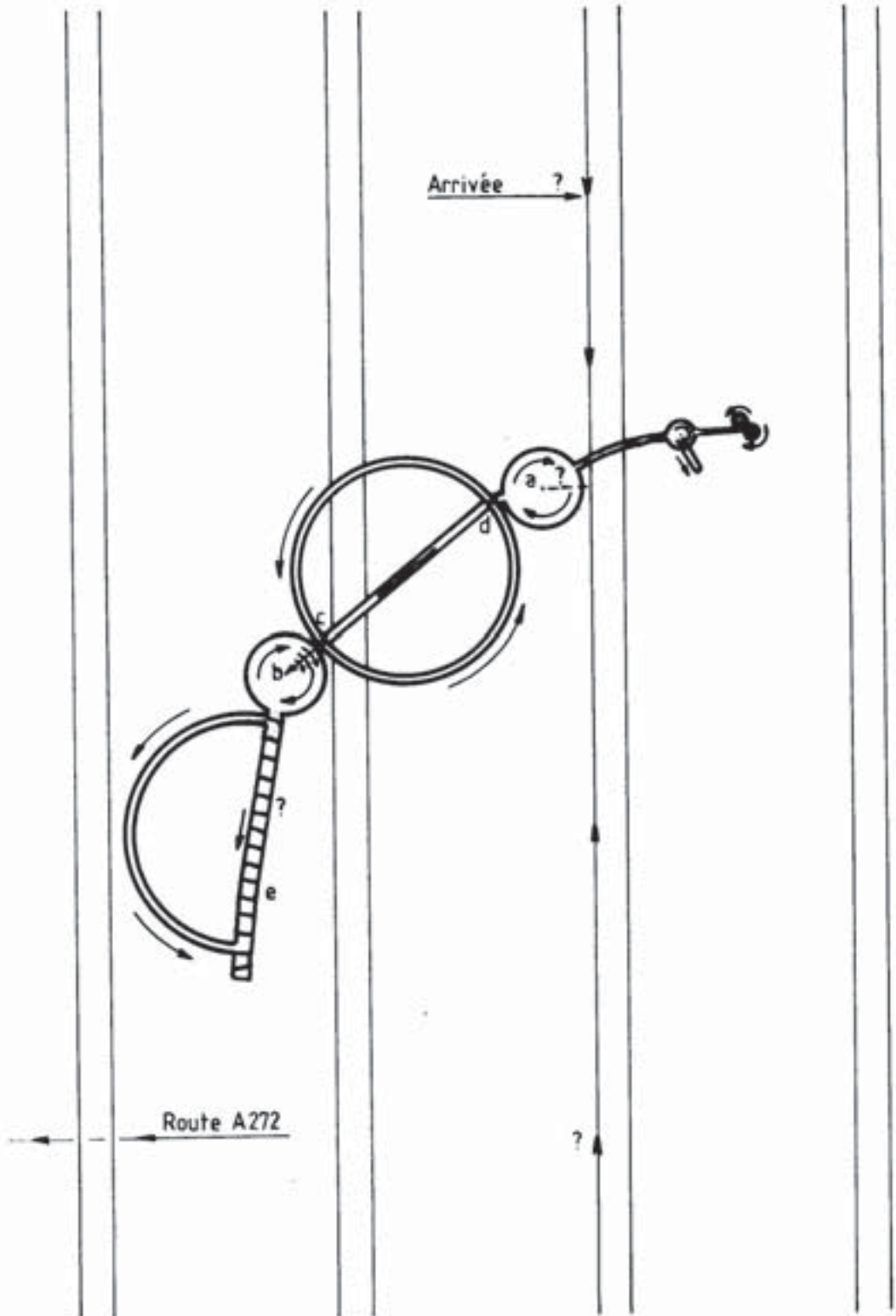
A noter l'apparition d'un second "insectogramme" à quelques dizaines de mètres seulement, à la fin de Juillet semble-t-il, soit très peu de temps après notre départ (*nuit du 27 au 28.07*). Nous l'avons manqué de peu !

Site visité : Chilcomb Down (1) "pictogramme" (Hampshire)

Date de visite : Sa27.07.1991.

Date de découverte alléguée : 07.06.1991

- VECA 1991. - GMH -



Site visité : **Cheesefoot Head "Pictogramme" (Hampshire)**

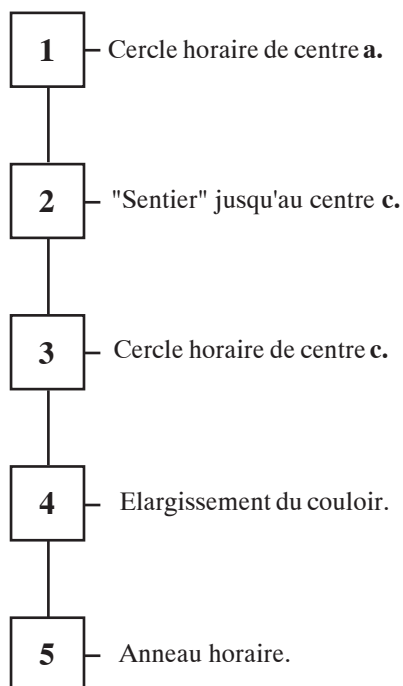
Date de visite : Sa27.07.91 Céréale: Blé Dessin J.F. Langrish : Oui

Remarques diverses : - Champ récurrent - Un cercle ajouté ultérieurement -

Cassettes vidéo-VHS : VECA 91 - 5 - 00h 00 à 00h 08.

A. Bartholomew : photo 31 page 80.

Date de découverte alléguée : 04.07.1991



Détail **a** : Centre hors tramline et pas de "sentier" trouvé en **f** ou **g**.

Détail **b** : Centre de l'anneau sur le "sentier".

Détail **c** : Recouvrement apparent du couloir sur le cercle. Le "sentier" va jusqu'au centre **b**.

Détail **d** et **e** : Recouvrement du couloir par l'anneau.

Détail **h** : Endroit possible d'accès au centre **a** par les "inter-rangs" très larges dans ce champ.

Situation :

- Dans un champ visible depuis la route voisine. (A272 avec Car Park). - **P1** -
- Entrée facile dans le champ (*pas de clôture*). - **P2** -
- Tramline très large. - **P2** -
- Champ récurrent du célèbre site de "Cheesefoothead" - **P2** -
- "Insectogramme" incomplet assez semblable à d'autres figures - **P5** -

Construction :

Ce pictogramme semble correspondre à un "insectogramme" incomplet mais classique pour la partie présente. Seule l'arrivée au centre **a** du premier cercle (*départ probable*) semble poser problème. En effet je n'y ai pas noté de "sentier" alors que ce centre est hors tramline. J'ai recherché en **g** et en **f** (*pour un accès direct de la tramline de bordure*), sans succès. Il est vrai que, pour les raisons évoquées pour le pictogramme précédent, le temps me manquait pour effectuer une recherche approfondie. De plus j'étais à nouveau seul, TPC discutant avec des anglais en m'attendant impatientement.

Après réflexion et observation des documents photos et vidéos, il me semble que l'entrée **a** pu se faire par les "inter-rangs" très larges dans ce champ (*de blé*) (*voir photo 31 page 80*). C'est peut-être en **h** qu'il fallait chercher de possibles traces.. A part ce détail, le reste est "classique". Un "sentier" permet d'atteindre le centre **b** du second cercle qui recouvre le "sentier" avant de l'être lui-même partiellement lors de l'élargissement du couloir central. L'anneau termine le tout comme le montrent les recouvrements sur le couloir.

Construction :

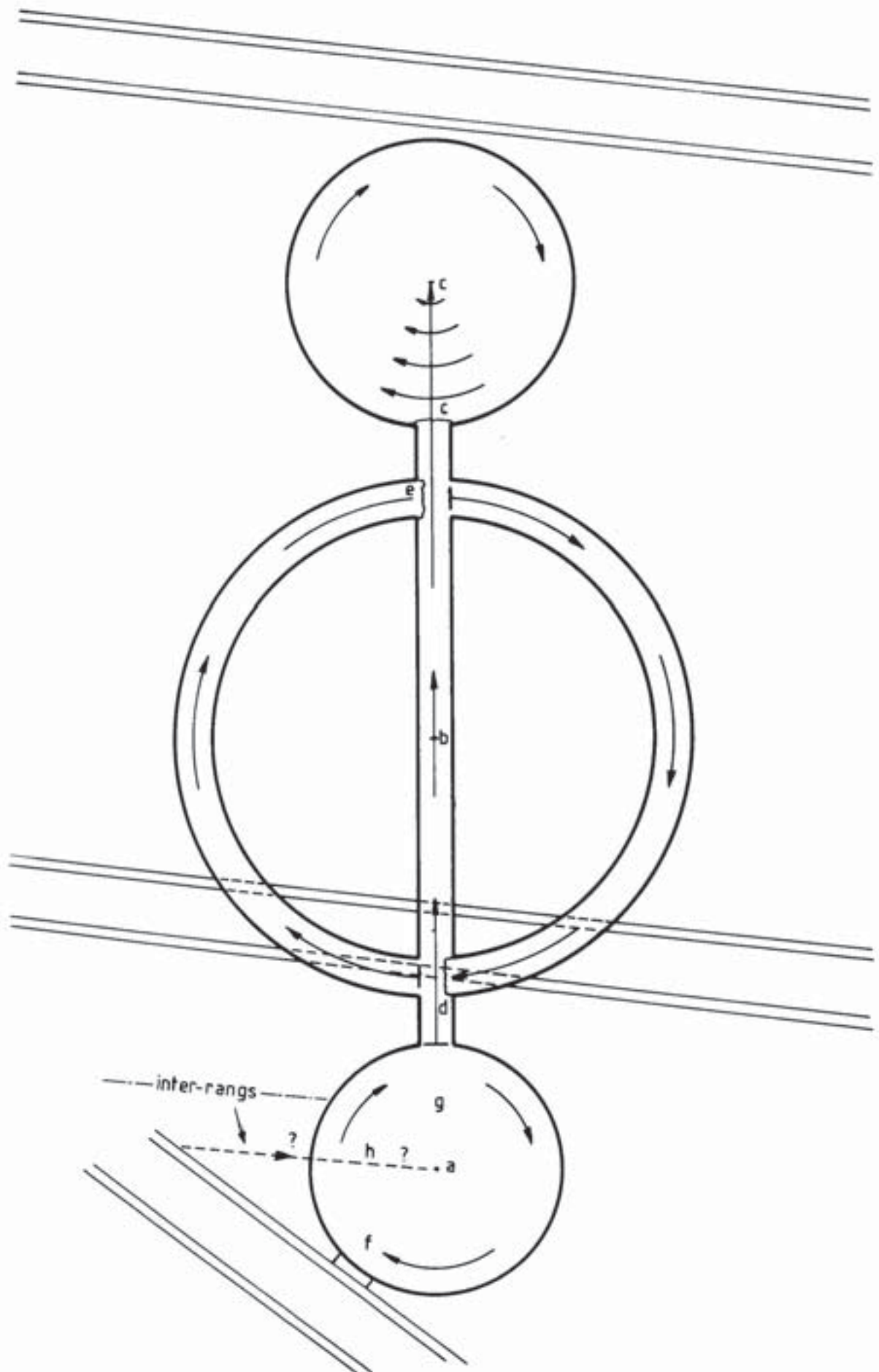
Ce pictogramme sur un site récurrent, bien visible, d'accès facile et en bordure de champ, apparemment incomplet et présentant un "sentier" et des recouvrements "logiques" ne peut que s'intégrer une fois de plus dans le "modèle".

Site visité : Cheesefoot Head "pictogramme" (Hampshire)

Date de visite : Sa27.07.1991.

Date de découverte alléguée : 04.07.1991

- VECA 1991. - GMBH -



Site visité : Chilcomb (2) "The Octopus" (Hampshire)

Date de visite : Sa27.07.91

Céréale : Orge

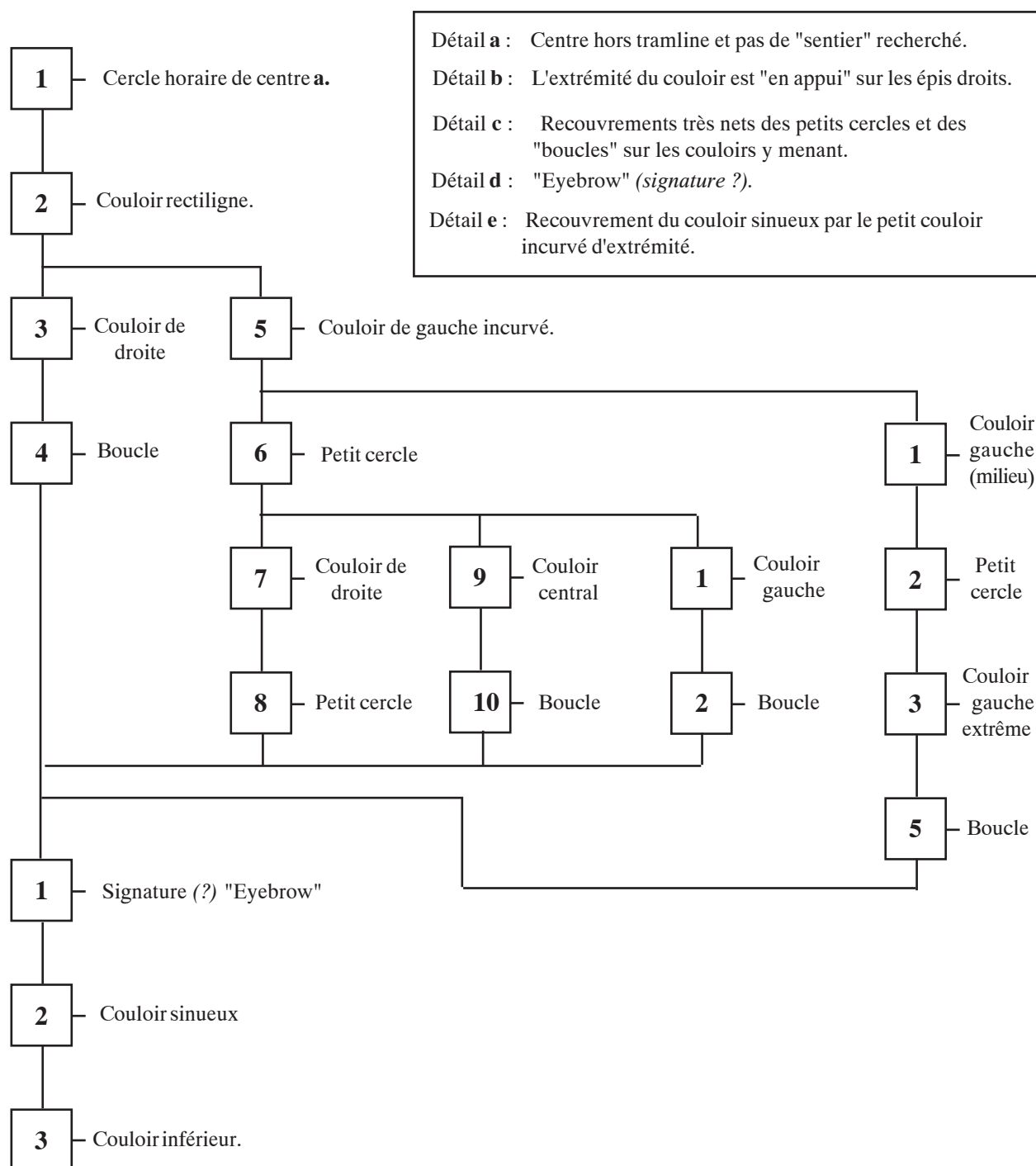
Dessin J.F. Langrish : Non

Remarques diverses : - Champ récurrent -

Cassettes vidéo-VHS : VECA 91 - 5 - 00h 09 à 00h 22.

A. Bartholomew : photo 11 page 38.

Date de découverte alléguée : Fin.07.1991



Site visité : Chilcomb (2) "The Octopus" (Hampshire)

Date de visite : Sa27.07.91 Céréale : Orge Dessin J.F. Langrish : Non

Remarques diverses : - Champ récurrent -

Cassettes vidéo-VHS : VECA 91 - 5 - 00h 09 à 00h 22.

A. Bartholomew : photo 11 page 38.

Date de découverte alléguée : Fin.07.1991

Situation :

- Non visible depuis la route mais à proximité de sites très visibles. **anti (?) - P1 -**
- En bordure de champ, accès très facile par une porte-barrière et par la première tramline. **- P2 -**
- Fabrication en "enfilade" et champ récurrent. **- P2 -**
- Signature probable. **- P6 -**

Construction :

Cette figure, d'un type nouveau pour nous créait une surprise à l'heure même de notre départ. Nous savions depuis peu qu'elle existait mais nous la découvrons en nous doutant bien que d'autres du même style allaient suivre dans les temps à venir, ce qui se vérifia évidemment. Elle fut qualifiée "d'arbre de vie" du fait de sa forme particulière. Cependant hormis cette symbolique nouvelle, tout le reste demeurait "classique". Construite en bordure d'un champ d'orge particulièrement accessible et récurrent, elle se compose d'un premier cercle situé à proximité de la première tramline (*dans la précipitation et la surprise de cette nouvelle forme, il semble que nous ayons omis de rechercher un possible "sentier" menant de la tramline au centre a*). De ce cercle, part un couloir rectiligne qui s'arrête, après une douzaine de mètres, avec des épis mal couchés parce qu'appuyés sur les épis suivant demeurés droits. A cette extrémité, partent, de chaque côté, d'autres couloirs. Celui de droite, très court se termine par une sorte de "boucle" (*sorte de petit anneau*). Celui de gauche se "ramifie" en plusieurs branches elles-mêmes terminées par des petits cercles ou des "boucles". Les courbures sont horaires tant pour les cercles que les "boucles" qui "s'enroulent" bien dans la continuité des couloirs (*ou "branches"*). Seule une petite "boucle" fait exception... comme pour marquer le coup ! Chaque "branche" est postérieure au couloir d'où elle est issue, comme le montrent les "départs" très nets. Les recouvrements en fin de cercles ou de "boucles" sont aussi très nets et inévitables. Ils sont révélateurs de la façon de procéder dite "en enfilade".

La signature elle-même apparaît bien réalisée en "continuité" lors du départ par la tramline d'arrivée. Deux couloirs incurvés se croisent un peu plus bas dans le champ, celui du fond recouvrant le plus long qui lui est donc antérieur. Il reste à savoir si ce détail fait partie de la figure ou s'il s'agit plutôt d'un "rajout" ultérieur.

Appréciation :

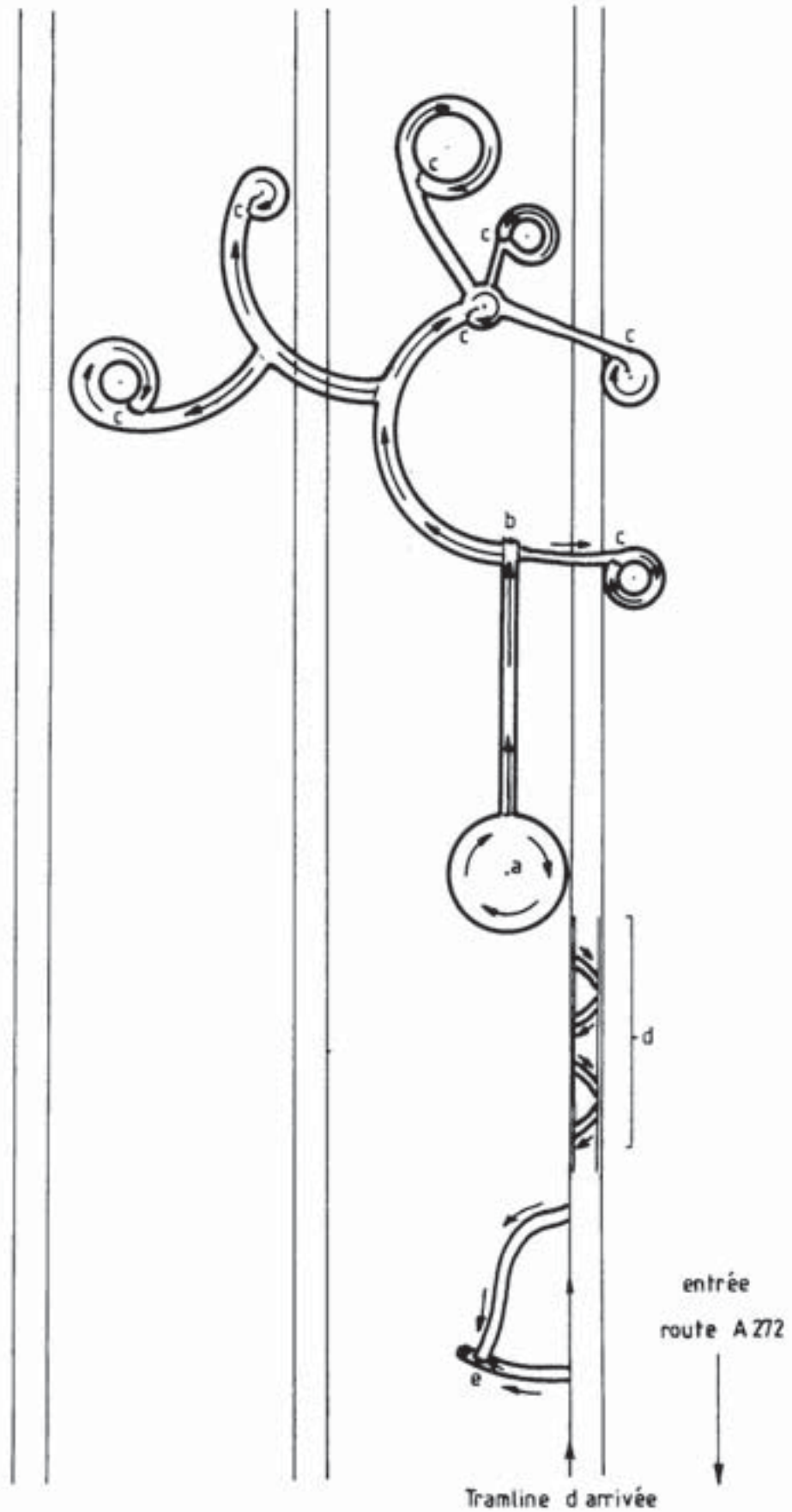
Cette figure, visitée rapidement à la tombée du jour, si elle apparaît originale quant à son "design" n'est en fait que l'expression différente d'une même technique désormais bien cernée. Il n'y a rien qui s'écarte des principes déjà définis et à nouveau sous-jacents dans cette construction nouvelle. Il ne manque que le "sentier" en a que nous aurions dû rechercher mais que l'imminence de notre départ et de la nuit nous a conduit à négliger. Pour ma part je considère ce genre de figure totalement intégré dans le "modèle" car extrêmement facile à fabriquer "au jugé" et "en enfilade".

Site visité : Chilcomb Down (2) "the Octopus" (Hampshire)

Date de visite : Sa27.07.1991.

Date de découverte alléguée : Fin07.1991

- VECA 1991. - GMH -



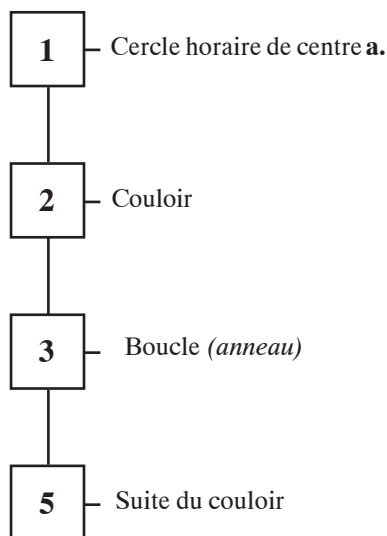
Site visité : Chilcomb (3) (Hampshire)

Date de visite : Sa27.07.91 Céréale : Orge Dessin J.F. Langrish : Non

Remarques diverses :

Cassettes vidéo-VHS : VECA 91 - 5 - 00h 22 à 00h 26.

Date de découverte alléguée : Fin .07.1991



Détail a : Centre hors tramline et pas de "sentier" recherché.

Détail b : Recouvrement de la boucle sur le couloir.

Détail c : Fin du couloir sur une tramline (de sortie).

Situation :

- Visible depuis la route et à proximité de sites très visibles. - P1 -
- En bordure de champ, accès très facile par une porte-barrière et par la première tramline. - P2 -
- Fabrication en "enfilade" - P2 -

Construction :

Cette petite figure très simple est de la même "famille" que la précédente, montrant par là qu'une nouvelle tendance était en train d'apparaître. Un cercle horaire constitue le départ, son centre a étant situé près d'une tramline venant directement de la porte-barrière d'accès au champ, en bordure de la route à grande circulation A272 (nous sommes par ailleurs à quelques dizaines de mètres d'un important échangeur routier). Ce cercle s'adjoint d'un couloir partant radialement pour se diviser bientôt en deux. Vers la droite, une petite "boucle", revient aussitôt pour recouvrir le couloir. Vers la gauche, il traverse une tramline pour s'arrêter contre elle par un virage serré.

Appréciation :

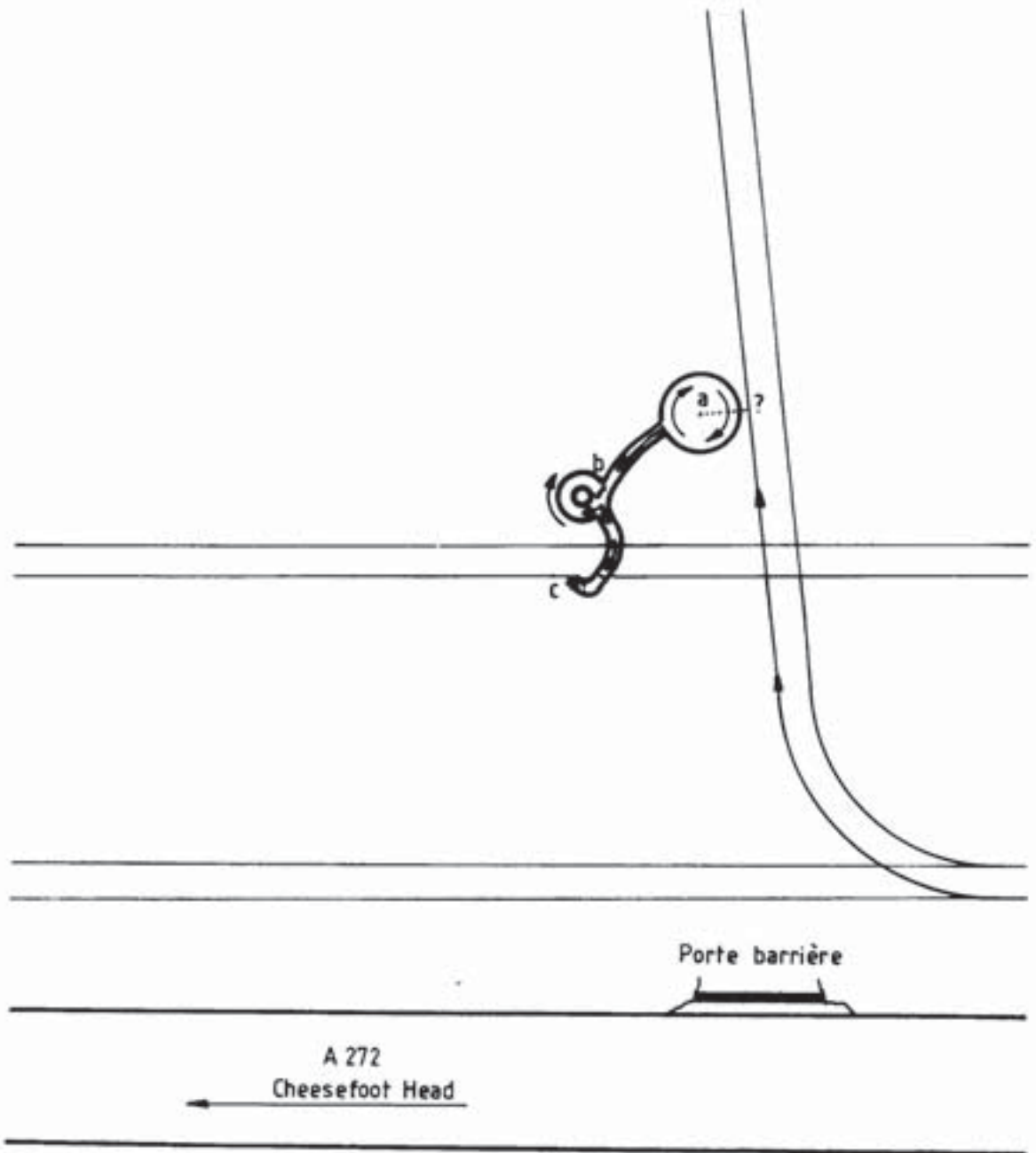
Cette figure, visitée rapidement à la tombée du jour, est la dernière de notre périple de 1991. La nuit tombante et notre départ imminent pour Douvres ne nous ont pas permis de nous attarder, d'autant que rien de particulièrement nouveau n'apparaissait. Nous avons omis de noter si un "sentier" accédait ou non au point de départ a. Rien ne s'oppose au classement de cette figure dans la longue liste des figures répondant au modèle proposé.

Site visité : Chilcomb Down (3) (Hampshire)

Date de visite : Sa27.07.1991.

Date de découverte alléguée : Fin07.1991

- VECA 1991. - GMH -



CONCLUSIONS PROVISOIRES (?)

Comme le montre l'examen des figures visitées en 1991 et 1992, une grande majorité d'entre elles (*pour l'essentiel des "pictogrammes"*) s'inscrivent largement dans le modèle proposé en préambule. La plupart du temps, plusieurs parmi les "PRINCIPES" précédemment définis sont simultanément vérifiés. Le "MODELE" s'en trouve renforcé et la vraisemblance de l'hypothèse "FABRICATION HUMAINE" comme explication totale ou majoritaire du phénomène actuellement perceptible semble s'imposer.

L'examen des schémas, photographies ou films relatifs à des sites non visités semble montrer que l'analyse peut être développée de manière plus exhaustive et qu'à ce petit jeu là, le "modèle" ne fait que s'affirmer davantage encore. Essayez donc vous-même et/ou consultez l'annexe qui suit.

Pour vous aider, considérez donc le "schéma" qui suit comme "fil rouge" de votre réflexion. Vous pouvez bien-sûr vous imaginer dans la peau d'un "crop maker" !

- Trouver un lieu bien visible (*tout au moins du ciel, désormais !*) et d'accès facile pour un véhicule motorisé.
- Choisir l'entrée la plus aisée (*porte, passage d'engins agricoles ...*) en évitant au maximum les obstacles (*clôtures, fossés, haies, ...*).
- Suivre la tramline qui longe le champ et emprunter la première ou la seconde tramline (*ou suivantes selon le courage !*) qui s'engage dans le champ.
- S'avancer de quelques dizaines de mètres (*davantage si topographiquement indispensable ou en cas de "crise" de courage*) ce qui cantonne la figure en bordure du champ (*ou coin*).
- Définir un "point de départ" (*très accessible*) sur cette tramline ou à proximité immédiate. Pour ruser un peu il est possible de se déplacer délicatement entre les rangs d'épis, parallèlement aux tramlines, sans laisser de traces (*surtout dans le blé*). Il est même possible de s'avancer sans précaution de quelques mètres s'il s'agit de réaliser un cercle de rayon supérieur à ce déplacement.
- Réaliser les principaux cercles (*ou anneaux*). Si les centres ne sont pas directement accessibles par les tramlines, il est possible de les atteindre directement à condition toutefois que le "sentier" inévitablement créé puisse ensuite "disparaître", caché sous une zone d'épis couché (*cercles, allées...*)
- En général tracer le "contour" de chaque zone à coucher (*si complexe*) en décrivant ce contour dans le même sens que le sens envisagé pour le couchage des épis (*la trace ainsi laissée disparaît en se confondant avec le reste*).
- Terminer la figure par l'élargissement des allées, certains anneaux, les "appendices divers" (*boxes, scroll, antennes ...*). Les recouvrements inévitables aux intersections seront révélateurs de cette chronologie !
- Procéder "branche" par "branche" pour éviter les déplacements intempestifs. Selon le nombre de personnes disponibles, plusieurs "branches" peuvent être réalisées simultanément, en parallèle.
- Une fois la figure parachevée, signer éventuellement le travail accompli en réalisant un "motif" simple, personnalisé et récurrent, à proximité immédiate de la figure.
- Repartir par une tramline (*généralement vers le point d'arrivée*) pour retrouver le véhicule.

N.B.:

Les cercles nécessitent au moins deux personnes pour leur tracé et l'emploi d'un lien souple (*rigide ou élastique*) comme par exemple une "corde lisse" ou une "corde à noeuds". Les dimensions ainsi pré-définies sont utiles pour les constructions géométriques trop délicates à "interpoler" au jugé. (*cercles, rosaces, roues à bras, ellipses, triangles, ...*)

Il est à remarquer que l'évolution du phénomène vers les "Pictogrammes" a facilité la découverte du "Mode opératoire" en révélant davantage la "chronologie" de construction et en aiguillant notre attention vers des détails jusqu'alors non pris en considération. Le soin apporté au couchage des épis nous a semblé quelque peu en retrait de ce que nous avons pu observer en 89. L'évolution vers ces "pictogrammes" semble due à une surenchère qui pourrait bien s'avérer fatale dans la mesure où celle-ci conduit souvent à la "faute". Voici quelques idées que nous partageons lors de notre départ en 1989 et qui nous semblent désormais révolues :

- Une figure complexe (à l'époque un "quintuplet") demande beaucoup de temps et de précautions pour sa réalisation. Ceci est FAUX, comme nous l'a notamment démontré l'expérience de Verdes.

- Il n'y a généralement aucune trace d'accès à la figure, pas davantage dans ladite figure. Ceci est tout aussi FAUX car il est fréquent d'en trouver, même si l'accès s'effectue le plus souvent grâce aux tramlines.

- Il est impossible de se déplacer dans le champ, hors des tramlines, sans laisser de traces perceptibles. Ce n'est PAS EXACT comme nous l'avons prouvé à maintes reprises (voir les séquences vidéo) en nous déplaçant, plus ou moins précautionneusement, le long des "rangs écartés" (surtout dans le blé), parallèlement aux tramlines. Une autre méthode consiste à se déplacer délicatement selon une "trajectoire aléatoire" ce qui laisse généralement des traces mais difficiles à percevoir (même du ciel) surtout si les épis sont encore verts et aptes à se redresser rapidement. Voilà bien trois difficultés qui semblaient mettre en difficulté l'hypothèse "fabrication humaine" mais qui, en disparaissant, modifient notablement la réflexion sur ce point.

N'ayant donc pas reçu, à ce jour, d'éléments pertinents pour étayer d'autres hypothèses (mais il est vrai que je ne peux lire l'abondante littérature céréalogiste), hormis celle de T. Meaden qui, avant l'apparition des "pictogrammes", semblait argumentée et digne d'intérêt, je ne peux que conclure provisoirement et jusqu'à plus ample information que, selon moi :

Les crop circles sont, dans leur phase actuelle, le fruit de personnes bien humaines qui, pour des mobiles indéterminés (car ils peuvent être nombreux !), s'évertuent à fabriquer des figures, en apparence complexes, selon une méthodologie aussi habile que rudimentaire.

Cette conclusion reste provisoire pour les raisons qui suivent :

- Notre action est restée limitée dans le temps et cantonnée géographiquement aux seuls comtés du Hampshire et du Wiltshire. Seul un nombre limité de figures a pu être pris en compte.

- Je n'ai qu'une connaissance infime de la littérature céréalogique et beaucoup d'informations me manquent (y compris celles qui ne feraient que confirmer le modèle proposé).

- Il est possible (mais peu raisonnable !) d'envisager une origine "non humaine" qui "imiterait" la logique et le comportement humain en poussant le machiavélisme à "singer" "l'homo sapiens" jusque dans ses erreurs les plus subtiles.

- Il reste, à mes yeux, envisageable que le phénomène originel, limité à des cercles simples (isolés ou en petit nombre), soit imputable à une cause non humaine (météorologique par exemple !). Le reste du phénomène ne constituerait alors qu'un "parasitage" (d'origine humaine cette fois !), allant croissant, de la problématique initiale. Ceci dit, si cette proposition demeure digne d'intérêt, encore faut-il parvenir à la démontrer, en isolant le phénomène réel ou ... en attendant que le parasitage cesse et que le "noyau dur" nous apparaisse. Pour l'heure cette proposition ne dépasse pas le stade de la "spéculation" même s'il est possible d'y puiser là une nouvelle hypothèse de travail (avis aux volontaires !)

La balle semble donc avoir changé de camp dans la mesure où la vraisemblance paraît désormais davantage au niveau de l'explication par une "Fabrication humaine". C'est donc aux partisans d'autres hypothèses (plus "exotiques") d'avancer des arguments vérifiables (et non spéculatifs), de construire d'autres modèles susceptibles de rendre compte des "faits observés" et de prédire les "faits observables".

Il nous reste à attendre cette éventualité, à moins que le phénomène n'évolue de lui-même au point de remettre en cause notre "modèle", entendons par là une évolution spectaculaire car la disparition des "sentiers" par exemple serait à considérer comme renforçant le "modèle" et non l'inverse !

**Que le phénomène couche un champ complet en laissant une figure en relief !
Qu'une figure apparue brutalement disparaisse aussi subitement par... relèvement total des épis!
Voilà qui serait troublant et fatal pour le dit modèle ... mais nous n'en sommes pas là !!**

Je remercie par avance toutes les personnes qui sauront, par une démarche constructive et dépassionnée, me fournir des arguments complémentaires en accord ou, mieux encore, en opposition avec le "modèle" précédemment évoqué.

ANNEXES

Les précédentes pages vous ont fournis de nombreux exemples tirés de la casuistique 1991, plus de cas encore sont disponibles qui font suite à nos investigations de 1992 (*Ce volet ne sera mis en forme que si les lecteurs de ce précédent volume le jugent utile*). Cette annexe se bornera à vous fournir d'autres exemples de cas tirés de la littérature céréalogiste, cas que nous n'avons pu visiter mais pour lesquels le modèle proposé semble (*à première vue*) pouvoir intégrer facilement, ne serait-ce que par les quelques remarques faites à leur propos.

Il y en aurait bien-sûr beaucoup d'autres mais un livre, même volumineux, ne suffirait pas à les détailler de façon exhaustive.

"Crop circles - Harbingers of world change"

Livre édité par Alick Bartholomew en fin de 1991 (13 coauteurs - nombreuses photographies)

Page 33-34 : (photo 1) "The Ickleton Mandelbrot."

Cette superbe figure en forme de coeur (*qui fait la couverture du livre*) se situe en bord de champ et son axe de symétrie coïncide avec une trameline.

Page 38 : (photo 10) "The serpent" Chilton Foliat, Hungerford Mi-Août 1991 (*Dessin J. Langrish possédé*)

- Cercle de départ avec centre sur trameline
- Première discontinuité du couloir située sur la même trameline.
- Très facile à réaliser en "continuité".
- Deux cercles isolés en bord de trameline.

Il eut été intéressante bien observé (*in situ*) les discontinuités situées hors tramelines, ainsi que le troisième cercle isolé.

Page 39 : (photo 12) "Six petalled flower" à Chilcomb Down.

- Il est facile de tracer les pétales en décrivant un arc de cercle de rayon égal à celui de l'anneau et de centre un point quelconque de la périphérie. Recommencer 11 fois l'opération avec un centre toujours situé à l'extrémité de l'un des pétales voisins.
- L'anneau est tracé avant les pétales.
- Il eu été intéressant de chercher un "sentier" allant d'une trameline vers le centre de la fleur. (*probablement facile à trouver, les épis devant y être couchés en sens inverse de ceux du pétale concerné*).
- Présence d'une signature le long de la trameline (*Cf "Octopus" présenté dans ce document*).
- A comparer avec une figure très semblable apparue le 15.08.91 à Cheesefoot Head (tout proche) qui présente davantage de défauts de fabrication (*dessin de J. Langrish possédé*).

Page 39 : (photo 13) "Great Wishford" (*peu visible*).

- En bordure de champ.
- Un "sentier" aurait pu être recherché, menant au centre du cercle à anneaux.
- Le reste est aisé à réaliser, une fois le centre atteint.

Page 40 : (photo 14) "Mr. Curliman" près d'Amesbury.

- En bordure de champ.
- Présence d'une signature le long de la trameline (*Cf "Octopus"*).
- Tout est simple une fois le centre du gros cercle atteint (*court "sentier" possible*).
- Le sens de couchage dans les "couloirs" est probablement dirigé vers les "anneaux" ou "boucles".

Page 75 : (photo 19) "Woodford" près de Thrapston.

- Six anneaux autour d'un cercle dont le centre est situé au bord d'une trameline.
- Esthétique mais... très facile à réaliser.

Page 77 : (photo 23) Westbury - Wiltshire 07.08.1990 - Le premier de type "insectogramme".

- Bordure de champ.
- Aligné sur une trameline (*caractéristique en 1990*) donc très facile à réaliser.

Page 77 : (photo 20) Chilcomb Down (*deuxième pictogramme*)

- Récurrence du lieu puisque ce pictogramme est apparu juste après notre départ, à côté de "l'insectogramme" visité par nos soins et présenté dans ce document.
- Départ probable au centre de l'anneau situé sur la trameline.
- Les "allées" sont probablement couchées en sens opposés, de l'anneau central vers les cercles latéraux.
- Présence probable de deux "sentiers" allant de l'extrémité de chaque "allée" vers le centre du cercle latéral concerné.
- L'accès au petit cercle est possible depuis le gros cercle latéral, par un déplacement parallèle aux rangs d'épis (*facile dans le blé*).

Page 78 : (photo 26) "The Punchbowl snail" à Cheesefoot Head

- Lieu très récurrent.
- Bordure de champ.
- Facile à réaliser une fois le centre atteint (*court "sentier" possible*).

Page 79 : (photo 27) "The Litchfield insectogramme" + dessin J. Langrish page 24.

- Très voisin de l'insectogramme de Stonehenge (*présenté dans ce document*).
- En bordure de champ.
- Il semble avoir été construit sur le même modèle que celui de Stonehenge, avec toutes les parties circulaires couchées en sens horaire. L'échelle est réalisée en "enfilade". Le départ semble se situer là encore au centre du cercle de "tête", assez proche d'une trameline (*par analogie avec Stonehenge et selon le sens de couchage de l'allée centrale*). Un "sentier" est probable à ce niveau (*sous une antenne et en sens inverse ?*) mais plus encore à l'extrémité de l'allée centrale, pour atteindre le centre du second cercle. Les "recouvrements ne sont pas précisé par J. Langrish mais l'anneau est probablement postérieur à l'allée centrale (*sinon un sentier doit probablement passer sous l'anneau, au centre de l'allée*).
- Les deux cercles isolés sont tangents à une trameline non représentée (!) par le dessinateur.

Page 79 : (photo 29) "Newton St Loe" près de Bath.

- Bord de champ.
- Accès facile par la voie de chemin de fer. (*Y-a-t'il une route ou un chemin à proximité ?*).
- Figure peu visible mais "sentiers" probables pour les 3 centres. (*Intéressant mais probablement jamais vérifié*).

Page 80 : (photo 30) "Guyhirn" - Cambridgeshire -

- Centre situé sur une trameline.
- "Sentier" probable pour le petit cercle accolé et possible (*mais court*) pour le cercle le plus bas sur la photo.

Page 156-157 : (photo 58 à 61) "The Kennets pictogramme" près d'Avebury. 26.07.1991
+ dessin J. Langrish page 89.

- Découvert le dernier jour de notre séjour, nous n'en avons pas eu connaissance.
- Tout semble indiquer que cette figure a été réalisée avec le même plan que celui d'Alton Priors (*présenté dans ce dossier*), le dessin étant identique et les sens de couchage aussi. Logiquement des "sentiers" identiques auraient du y être observés car la disposition générale en regard des tramelines est très voisine. L'anneau de départ probable n'est pas centré sur la trameline, une trace devant subsister (*comme sur la photo*) mais ayant été probablement élargie par les curieux.

- La ressemblance est frappante mais non parfaite (*principe de faillibilité*).
- Relativement en bordure de champ.
- Proximité d'une route (*visible sur la photo*).
- Créé à la date anniversaire de celui de 1990 (*Principe de "Feed-Back"*).
- Pointé vers "Silbury Hill" (*site archéologique célèbre et voisin*). (*photo 61*).
- L'accès aux petits cercles est possible par les "inter-rangs" (*champ de blé*).

Page 114 : (*photo 35*) "Firs Farm Fish" (*le second de cette catégorie*)

- Bordure de champ.
- centre de la figure situé sur une trameline (*point de départ*).

Page 114 : (*photo 36*) "The longest pictogram" entre Salisbury et Wylie.

- Cette figure eût été intéressante à examiner.
- "Sentiers" probables à divers endroits pour atteindre les centres des cercles.
- Les petits cercles isolés ne sont pas accessibles par les "inter-rangs" perpendiculaires à l'axe principal de la figure.
- Principe de "continuité (*économie*)" très probable.
- Présence d'une signature.

Page 115 : (*photo 39*) "The Turtle" (*tortue*) près de Hungerford. (*dessin de J. Langrish possédé*)

- Départ de courbure des épis situé sur l'une des trameline.
- Couchage dans les "pattes" dirigé radialement vers l'extérieur.

Page 116-117 : (*photo 40*) "Lockeridge formation" près de Marlborough + dessin page 58.

- Le départ est de toute évidence situé au centre de la formation, situé à proximité de la trameline qui longe l'axe principal de la figure. Un court "sentier" est donc probable et le dessin de J. Langrish signale des "sentiers" radiaux ayant permis de réaliser le cercle central formant la base de départ du "fuseau". (*N.B.: un seul aurait suffi ! Cela est peut-être le signe que deux personnes ont réalisé le périmètre avec une troisième (ou un piquet) au centre*).
- Les "allées" allant jusqu'aux centres des anneaux permettent de masquer les probables "sentiers" ayant permis d'atteindre les centres.
- Défaut de forme du "fuseau".
- Couchage radial vers l'extérieur pour les deux "couloirs".
- les "anneaux" sont postérieurs aux "allées".

Page 116-117 : (*photos 41-42*) "Firs Farm" (*dessin J. Langrish possédé*).

- Voisine de "Lockeridge formation"
- A comparer au précédent.
- Mêmes remarques mais le "fuseau" est plus allongé et n'a pas été réalisé sur la base d'un cercle central.
- Les tramelines sont perpendiculaires à l'axe principal et non plus parallèles.
- Le centre demeure à proximité d'une trameline.
- Les "anneaux" sont cette fois antérieurs aux "allées" (*ce qui suppose la présence de "sentiers" passant sous les anneaux, au milieu des allées !*).
- Une autre possibilité de départ existe, au centre de l'un des anneaux qui se situe sur une trameline. (*Dans ce cas, moins probable, un "sentier" doit rejoindre le centre de la figure, selon l'axe longitudinal*).

Page 117 : (*photo 43*) "Hungerford" (08.91) (*dessin de J. Langrish possédé*).

- Coin de champ.
- Présence d'une signature (*selon J.L.*)
- Départ probable au centre (*situé sur une trameline*).
- Les "anneaux" sont postérieurs au "fuseau" mais antérieurs aux "allées".

Page 117 : (photo 44) "Fish" à Firs farm près de Beckampton (08.91).

- Très semblable au précédent.
- Signature possible mais non confirmée.
- Chemin (ou route) d'accès visible sur la photo et longeant le champ. (Entrée aisée).
- point de départ probable au centre du "fuseau", situé sur une trameline.

Page 120 : (photo 49) "Silbury Hill"

- Coin de champ.
- Accès facile (route).
- Entrée aisée (passage de tracteurs).
- de courts "sentiers" devaient être observables, aucun cercle n'ayant son centre sur une trameline.

Page 120 : (photo 51) "Clench Common" (dessin de J. Langrish possédé)

- Situé par J. Langrish comme étant celui de "Silbury Hill".
- Semble correspondre à la même figure que le précédent mais dont la fabrication aurait été inachevée.
- Complètement dans le coin du champ.
- centre du gros cercle (départ probable) situé quasiment sur la première trameline.
- Accès aisé.

Page 190 : (photo) "Sibson Airfield" près de Peterborough (08.1991)

- Coin de champ.
- Chemin d'accès, entrée aisée.
- Le centre du gros "anneau" est sur une trameline.
- "Sentier" possible pour atteindre le centre du petit "cercle à anneau".
- Terrain d'aviation (principe de "visibilité").

Voilà pour ce livre mais nous pourrions bien-sûr procéder de la même manière avec toutes les figures référencées ici ou là. Mais il y en a des centaines, voire davantage !

Ceux qui doutent encore de la validité du modèle peuvent bien-sûr nous soumettre le test suivant :

- Fournir le dessin d'un crop circle en le situant par rapport aux limites du champ et en positionnant correctement les tramelines. (Sans donner les sens de couchage des épis).
- Après notre première analyse, fournir les indications sur les sens de couchage des épis et les éventuels recouvrements.
- notre seconde analyse devrait préciser la chronologie générale, les "sentiers" potentiels et diverses remarques sur les détails à vérifier.

La vérification préalable ou a posteriori de nos pronostics devraient permettre d'estimer si le test est franchi avec succès ou non. Plusieurs expériences étant souhaitables.

COMPLEMENT

La page suivante présente un crop circle découvert en Lorraine durant l'été 1994. Celui-ci est de toute évidence réalisé de mains d'homme et notre modèle ne rencontre aucune difficulté pour intégrer ce cas (proche d'une route, aligné sur une trameline, recouvrements ... même si de toute évidence il ne s'agit pas de la même équipe de "crop-makers").

Site visité : Novéant/Moselle - Gorze (France -57) "Pictogramme"

Date de visite : Sa 23.07.1994, par IDS, CZT et PEBE

Date de découverte alléguée : Di 10.07.1994

- VECA - Relevés IDS et CZT - Dessin : GMH - Les autres cotes sont connues mais non mentionnées par souci de clarté se reporter à l'échelle.

